

Girmi

BY TREVIDEA

Manuale d'uso

User manual

Mod.: AP25

IT

EN

PT

ES

Technical model: LW-P1005PRO2



Vibra-Clean

Battimaterassi

Mattress Cleaner

ITA: INDICE

Simbologia.....	p. 2
Avvertenze di sicurezza.....	p. 3
Informazioni d'uso.....	p. 5
AP25.....	p. 6
Assemblaggio.....	p. 6
Fuinzionamento.....	p. 7
Svuotare e pulire il contenitore.....	p. 7
Pulizia dei filtri.....	p. 7
Pulizia lampada UV.....	p. 7
Manutenzione e pulizia.....	p. 8
Caratteristiche tecniche.....	p. 8
Trattamento dei rifiuti delle apparecchiature elettriche ed elettroniche.....	p. 23

ENG: INDEX

Symbols.....	p. 2
AP25.....	p. 6
Safety instructions.....	p. 8
General information.....	p. 10
Description.....	p. 11
Assembly.....	p. 11
Switch on the unit.....	p. 11
Empty and clean the container.....	p. 12
Filters cleaning.....	p. 12
Cleaning UV lamp.....	p. 12
Maintenance and cleaning.....	p. 12
Technical features.....	p. 12
Waste of electric and electronic equipment (WEEE Directive).....	p. 23

PORTUGUES:..... p. 13

ESPAÑOL..... p. 18

CLASSI DI PROTEZIONE / PROTECTION CLASSES



ATTENZIONE
RISCHIO DI SCOSSE ELETTRICHE
NON ESPORRE A PIOGGIA E UMIDITA'



WARNING
ELECTRIC SHOCK RISK
DO NOT EXPOSE TO RAIN OR MOISTURE



ATTENZIONE: NON APRITE L'APPARECCHIO. ALL'INTERNO NON VI SONO COMANDI MANIPOLABILI DALL'UTENTE NE' PARTI DI RICAMBIO. PER TUTTE LE OPERAZIONI DI SERVIZIO RIVOLGERSI AD UN CENTRO DI ASSISTENZA AUTORIZZATO.

Se l'apparecchio ha impresso i simboli sottostanti, significa che le caratteristiche tecniche sono corrispondenti al simbolo.



Questo simbolo segnala la presenza all'interno del prodotto di componenti operanti ad alta tensione; non apritelo in nessun caso.

This symbol warns the user that un-insulated dangerous voltage inside the system may cause an electrical shock. Do not open the case.



Questo simbolo indica che l'apparecchio appartiene alla **Classe II**: ciò significa che l'apparecchio è a doppio isolamento, quindi, non necessita di spina con messa a terra.

Class II Appliance symbol. The double insulated electrical appliance is one which has been designed in such a way that it does not require a safety connection to electrical earth/ground.



Attenzione: questo simbolo indica all'utente istruzioni importanti da leggere e da rispettare durante l'utilizzo del prodotto.

Caution: this symbol reminds the user to read carefully the important operations and maintenance instructions in this owner's guide.

AVVERTENZE DI SICUREZZA

Di seguito sono riportate importanti indicazioni riguardanti l'installazione, l'uso e la manutenzione; conservare con cura questo libretto per ogni ulteriore consultazione; utilizzare il prodotto solo nel modo indicato dal presente libretto di istruzioni; ogni altro uso è da considerare improprio e pericoloso; perciò il costruttore non può essere considerato responsabile nel caso in cui vi siano danni derivanti da usi impropri, erronei ed irragionevoli.

Prima dell'uso verificare l'integrità dell'apparecchio: in caso di dubbio non utilizzarlo e rivolgersi all'assistenza.

Non lasciare gli elementi dell'imballaggio (sacchetti in plastica, polistirolo espanso, chiodi, graffette, ecc.) alla portata dei bambini in quanto sono potenziali fonti di pericolo; inoltre, ricordiamo che questi, devono essere oggetto di raccolta differenziata.

Accertarsi che i dati di targa siano compatibili con quelli della rete elettrica; l'installazione deve essere effettuata in base alle istruzioni del costruttore considerando la potenza massima indicata in targa; un'errata installazione può causare danni a persone, animali o cose, per i quali il costruttore non può essere considerato responsabile.

Se fosse necessario l'uso di adattatori, prese multiple e prolunghie utilizzare quelli conformi alle vigenti norme di sicurezza; non superare i limiti di assorbimento indicati su adattatore e/o prolunghie, nonché quello di massima potenza marcato sull'adattatore multiplo.

Non lasciare l'apparecchio inutilmente inserito; meglio staccare la spina dalla rete di alimentazione quando l'apparecchio non viene utilizzato.

Scollegare sempre l'apparecchio dall'alimentazione se lasciato incustodito. Le operazioni di pulizia devono essere effettuate dopo aver staccato la spina.

Qualora l'apparecchio sia fuori uso e si sia deciso di non

ripararlo, si raccomanda di renderlo inutilizzabile tagliando il cavo di alimentazione.

- Non avvicinare il cavo di alimentazione a oggetti taglienti o a superfici calde e non tirarlo per staccare la spina. Non lasciarlo penzolare dal piano di lavoro dove un bambino potrebbe afferrarlo. Non utilizzare il prodotto in caso di danni al cavo di alimentazione, alla spina o in caso di cortocircuiti; fare riparare il prodotto dal produttore o da un centro di assistenza autorizzato.
- Non esporre il prodotto a condizioni atmosferiche dannose come pioggia, umidità, gelo, ecc. Conservarlo in luoghi asciutti. Non maneggiare o toccare il prodotto con mani bagnate o a piedi nudi.
- Questo apparecchio può essere utilizzato da bambini dagli 8 anni in su e da persone con ridotte capacità fisiche, sensoriali o mentali o con mancanza di esperienza o conoscenza se a loro è stata assicurata un'adeguata sorveglianza oppure se hanno ricevuto istruzioni circa l'uso in sicurezza dell'apparecchio e compreso i rischi associati; le operazioni di pulizia e di manutenzione non devono essere effettuate da bambini a meno che non abbiano più di 8 anni e siano sorvegliati.
- I bambini non devono giocare con l'apparecchio.
- Tenere il prodotto ed il cavo di alimentazione fuori dalla portata dei bambini sotto 8 anni.

Se il cavo di alimentazione è danneggiato, o in caso di guasto e/o di cattivo funzionamento non manomettere l'apparecchio. L'eventuale riparazione deve essere effettuata dal costruttore o dal suo servizio assistenza tecnica o comunque da una persona con qualifica simile, in modo da prevenire ogni rischio. Il mancato rispetto di quanto sopra può compromettere la sicurezza dell'apparecchio e far decadere i termini di garanzia.

- Questo apparecchio è progettato per uso domestico o applicazioni simili come: cucine per il personale in

- negozi, uffici o altri luoghi di lavoro, per i clienti in hotel, motel, bed & breakfast, residence o agriturismo.
- L'apparecchio non è progettato per essere usato attraverso timer esterni o telecomandi. Prima di ogni utilizzo svolgere il cavo di alimentazione.
 - Non sottoporre il prodotto ad urti, potrebbero danneggiarlo. Utilizzare solo ricambi ed accessori originali e compatibili.


Non utilizzare sotto o accanto a materiali infiammabili come le tende, fonti di calore, zone fredde e vapore.

INFORMAZIONI D'USO

Questo apparecchio deve essere utilizzato esclusivamente per la pulizia di materassi, coperte, imbottiti, cuscini, divani e altri tessuti.

Qualora sia necessario cambiare un filtro assicurarsi che il successivo montaggio avvenga in modo corretto e che i nuovi filtri non siano bagnati o umidi. In tal caso attendere che si asciughino completamente.

Non sottoporre il prodotto ad alte temperature e non avvicinarlo a fonti di calore.

 **ATTENZIONE:** mentre l'apparecchio è in funzione non avvicinare l'orifizio di aspirazione a orecchi, occhi, ecc, né ad oggetti fragili (vasi, strumenti di elettronica).

Non lasciare mai incustodito mentre è in funzione.

ATTENZIONE: Questo apparecchio contiene un emettitore di raggi UV. Non fissare la sorgente di luce.

Si raccomanda di non concentrare la pulizia, utilizzando la lampada UV, su un unico punto per evitare danni all'oggetto che si sta pulendo.

In caso di surriscaldamento, o qualora l'apparecchio produca fumo, odori o rumori insoliti, spegnerlo immediatamente e verificare che il foro di aspirazione sia libero da intoppi. Se è libero, contattare il servizio

assistenza per la riparazione. Usare sempre l'apposito tasto per accendere o spegnere l'aspirapolvere.

Per evitare di danneggiare il cavo non calpestarlo.

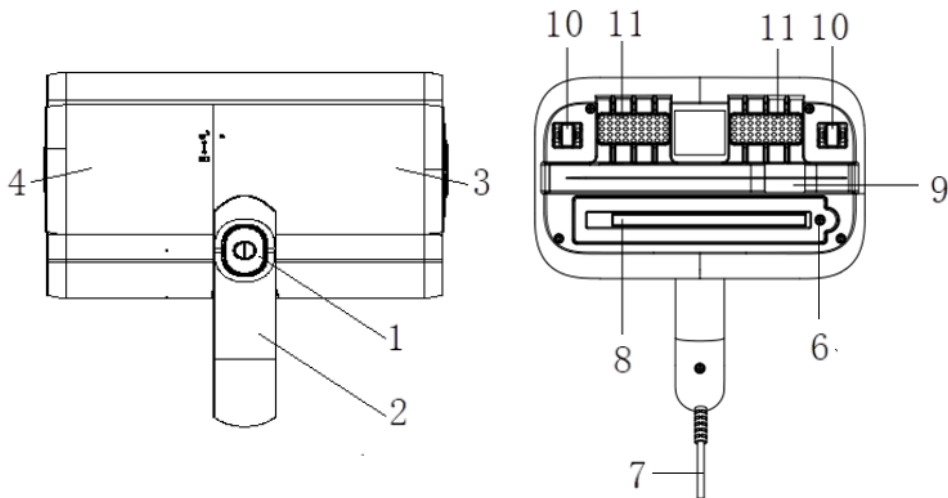
Staccare la spina dalla presa elettrica subito dopo l'uso. Inoltre si consiglia di avvolgere il cavo di alimentazione in modo da assicurare una maggiore pulizia dello stesso, ed evitare il rischio di danneggiamenti.

Non immergere il corpo motore in acqua o in altri liquidi; per pulirlo utilizzare un panno umido.

Non utilizzare il prodotto qualora il contenitore raccogli-polvere non sia inserito. Pulire frequentemente il contenitore raccogli-polvere ed il filtro premotore.

Usare solo su superfici asciutte. Solo per uso interno.

ATTENZIONE: non aspirare liquidi, oggetti taglienti o appuntiti, sostanze infiammabili o nocive alla salute, acidi, oggetti incandescenti come mozziconi di sigaretta, tizzoni ardenti, fiammiferi, ceneri.



NOMENCLATURA AP25

- | | | | |
|------------------------|-------------------------|-----------------|------------------------|
| 1. Tasto di accensione | 2. Maniglia | 3. Corpo motore | 4. Contenitore polvere |
| 6. Vite lampada | 7. Cavo alimentazione | 8. Lampada UV | 9. Foro di aspirazione |
| 10. Ruote anteriori | 11. Cuscinetti vibranti | | |

ASSEMBLAGGIO

Rimuovere il contenitore raccogli polvere

Ruotare il contenitore (4) in senso antiorario e tirare estraendolo dal corpo motore.

Installare il bidone raccogli polvere

Far combaciare il foro quadrato presente sul contenitore (4) con il foro presente nel corpo motore (3). Inserire la linguetta presente sul corpo motore nell'incastro presente sul contenitore. Ruotare il contenitore in senso orario fino all'incastro.

FUNZIONAMENTO

- Collegare la spina alla presa elettrica.
- Prendere in mano il prodotto e accenderlo premendo il tasto (1).
- Passare il battimaterassi sulla superficie da pulire, muovendo lentamente avanti e indietro.
- Al termine della pulizia spegnere sempre l'apparecchio prima di staccare la spina e riporlo.

ATTENZIONE: tenere bene l'aspirapolvere per evitare che cada danneggiandosi o causando infortuni.

SVUOTARE E PULIRE IL CONTENITORE

Al fine di garantire la massima performance dell'aspirapolvere e di non avere perdite in flusso d'aria e potenza di pulizia vuotare periodicamente il contenitore.

ATTENZIONE: prima di procedere con questa operazione, staccare l'apparecchio dalla presa di corrente elettrica.

Per svuotare il contenitore:

- Estrarre il contenitore.
- Portare il contenitore sopra un cestino dei rifiuti ed estrarre i filtri dal contenitore (4), poi vuotare il contenitore e pulire i filtri. Si consiglia quindi di effettuare questa operazione all'aperto per evitare di sporcare la casa qualora parte della polvere esca dal cestino. Rimontare il contenitore.

PULIZIA DEI FILTRI

Questo aspirapolvere è dotato di un filtro HEPA e di un filtro metallico che permettono di trattenere particelle ed organismi piccolissimi. In questo modo l'aria riemessa dall'aspirapolvere sarà più sana e pulita. Per mantenere inalterate le prestazioni dell'aspirapolvere si consiglia di pulire i filtri regolarmente.

- Sganciare il contenitore (4) ed estrarre il sistema filtrante dal contenitore.
- Posizionarsi su un bidone e sbattere il filtro per far cadere i residui più grossi.
- Estrarre il filtro metallico ruotando in senso antiorario e poi tirandolo.
 - a) Il filtro a rete metallica può essere lavato con acqua corrente.
 - b) Pulire il filtro HEPA come descritto in seguito.

Almeno una volta a settimana, scuotere il filtro HEPA nel bidone per far cadere lo sporco.

Almeno una volta ogni 2 mesi, eseguire una pulizia più approfondita: sciacquare filtro HEPA, filtro metallico e contenitore della polvere con una spazzola morbida e/o con acqua tiepida e **ASCIUGARLI COMPLETAMENTE.**

ATTENZIONE: non usare detersivi per pulire i filtri. Il filtro HEPA deve essere completamente asciutto prima del successivo utilizzo dell'aspirapolvere.

Dopo la pulizia:

- Montare il filtro metallico sopra al filtro HEPA, ruotando in senso orario fino al blocco
- Prendere il contenitore ed inserirvi il sistema filtrante.
- Rimontare il contenitore al corpo motore.

PULIZIA LAMPADA UV

ATTENZIONE: assicurarsi che la spina sia staccata dalla presa elettrica

Polvere e macchie sulla lampada influiscono direttamente sulla capacità di penetrazione dei raggi UV. Occorre pulire ogni 5-6 mesi la lampada perché rimanga efficiente.

Non toccare la lampada UV con le dita nude, l'eventuale impronta lasciata influisce sulla penetrazione della luce UV.

Pulire la lampada delicatamente usando un panno morbido ed asciutto, o tamponando con del cotone.

MANUTENZIONE E PULIZIA - ATTENZIONE: Prima di effettuare una qualsiasi operazione, assicurarsi che la spina sia staccata dalla presa elettrica.

Durante l'uso normale questo aspirapolvere non è molto rumoroso. Quando però il contenitore della polvere è troppo pieno o il filtro HEPA è intasato il rumore emesso cambia, ed anche la potenza di aspirazione. Inoltre, grazie al serbatoio trasparente, è possibile vedere la quantità di sporco raccolto. E' quindi facile capire quando bisogna vuotare il contenitore. Anche i filtri, come detto precedentemente, vanno puliti periodicamente. Tali filtri possono inoltre danneggiarsi o esaurirsi (filtro HEPA); in questi casi vanno sostituiti con filtri nuovi originali. Svuotando il contenitore della polvere e pulendo i filtri come indicato dal presente libretto, si eviterà di sforzare oltremisura il motore e si prolungherà la vita dell'apparecchio. Pulire il corpo del prodotto con un panno umido non abrasivo, evitando di usare detersivi o detergenti abrasivi o aggressivi, per non rovinare le parti estetiche dell'apparecchio. Il panno non deve essere troppo bagnato, poiché se l'acqua penetra nell'apparecchio, può seriamente danneggiarlo. Per la pulizia dei filtri seguire le istruzioni specifiche.

CARATTERISTICHE TECNICHE

- Alimentazione: AC 220-240V~50-60Hz, 300W
- Capacità serbatoio 500ml
- Capacità aspirante 12 kPa
- Lampada UV

KIT FILTRI DI RICAMBIO: richiedi al tuo rivenditore di fiducia il kit filtri modello GIRMI RAP25FL.

ENGLISH: SAFETY INSTRUCTIONS

The following are important notes on the installation, use and maintenance; save this instruction manual for future reference; use the equipment only as specified in this guide; any other use is considered improper and dangerous; therefore, the manufacturer cannot be held responsible in the event of damages caused by improper, incorrect or unreasonable use.

Before use, ensure the equipment is undamaged; if in doubt, do not attempt to use it and contact the authorized service center; do not leave packing materials (i.e. plastic bags, polystyrene foam, nails, staples, etc.) within the reach of children as they are potential sources of danger; always remember that they must be separately collected.

Make sure that the rating information given on the technical label are compatible with those of the electricity grid; the installation must be performed according to the manufacturer's instructions considering the maximum power of the appliance as shown on the label; an incorrect installation may cause damage to people, animals or

things, for which the manufacturer cannot be considered responsible thereof.

If it is necessary to use adapters, multiple sockets or electrical extensions, use only those that comply with current safety standards; in any case do not exceed the power consumption limits indicated on the electrical adapter and / or extensions, as well as the maximum power shown on multiple adaptor.

Do not leave the unit plugged; better to remove the plug from the mains when the device is not in use. Always disconnect from power supply if you leave it unattended.

Cleaning operations should be carried out after unplugging the unit.

If the unit is out of order and you do not want to fix it, it must be made inoperable by cutting power cord.

- Do not allow the power cord to get closer to sharp objects or in contact with hot surfaces; do not pull it to disconnect the plug.

- Do not handle or touch the appliance with wet hands or bare feet. Do not expose the appliance to harmful weather conditions such as rain, moisture, frost, etc.. Always store it in a dry place.

- Do not use the appliance in the event of damage to the power cord, plug, or in case of short circuits; to repair the product only address an authorized service center.

- This appliance can be used by children of 8 years and above and persons with reduced physical, sensory or mental capabilities or lack of experience and knowledge if they received supervision or instruction concerning use of the appliance in a safe way and understand hazards involved; children shall not play with the appliance; cleaning and user maintenance shall not be made by children without supervision.

- Children must not play with the appliance.

- Keep the appliance and its cord out of reach of children less than 8 years.

If the power cord is damaged, or in case of failure and / or malfunction do not tamper with the unit. The reparation must be done by manufacturer or by service center authorized by the manufacturer in order to prevent any risk. Failure to comply with the above may compromise the unit safety and invalidate the warranty.

This appliance is intended to be used in household and similar applications such as: staff kitchen areas in shops, offices and other working environments; by clients in hotels, motels and other residential type environments; farm houses, bed and breakfast type environments.

The appliance is not intended to be operated by means of an external timer or separate remote-control system.


Before every use, unroll the power cord.

Use original spare parts and accessories only.

Do not subject the product to strong impacts, serious damages may result. Do not use near or under flammable materials (like curtains), heat, cold spots and steam.

GENERAL INFORMATION

This appliance must only be used for cleaning mattresses, blankets, upholstery, cushions, sofas and other fabrics.

 **CAUTION: Do not vacuum sharp objects, liquids, flammable, explosive or hazardous to health materials, acids, combustible objects such as cigarettes or firebrands.**

If you need to change a filter, make sure that the re-assembly is made properly and new filters are not wet or damp. In this case, wait for it to dry completely before assembling. Do not expose the appliance to high temperatures and do not bring it closer to heat sources.

ATTENTION: This appliance contains a UV ray emitter. Do not stare at the light source.

Never leave the appliance unattended while it is running. It is recommended not to concentrate cleaning, using the UV lamp, on a single point to avoid damage to the object being cleaned.

Always use the button to turn on or turn off the cleaner. In case of overheating, if the unit produces smoke, smell or unusual noises, turn it off immediately and check that the pipe is free from obstacles. If the tube is free, contact the service center for fixing it.

To avoid serious damage, do not walk on the power cord. Disconnect the plug from the electrical outlet immediately after use. Additionally it is advisable to wind the power cord in order to ensure a better cleaning and to avoid any risk of damage.

Do not immerse the motor unit in water or other liquids, clean it with a damp cloth only. Frequently clean the dust container and the premotor filter.

Do not use the appliance if the dust bin is not installed. Use only on dry surfaces.

⚠ CAUTION: while the unit is running, do not approach the air inlet to ears, eyes, etc., or to fragile items such as vases, tools, electronic machines.

DESCRIPTION AP25

- | | | | |
|-------------------|------------------|--------------------|-------------------|
| 1. On/Off button | 2. Handle | 3. Motor housing | 4. Dust container |
| 6. Screws of lamp | 7. Power cord | 8. UV lamp | |
| 9. Suction hole | 10. Front wheels | 11. Vibrating pads | |

ASSEMBLY

Remove the dust container.

Rotate the container (4) anti-clockwise and pull to extract it from motor housing.

Install the dust container

Match the square hole present on the container (4) with the hole present on the motor housing (3).

Insert the pin on the motor body into the joint on the container. Rotate the container clockwise until lock.

SWITCH ON THE UNIT

- Connect the plug. Take the product with one hand and switch on with the switch (1).
- Pass the appliance over the surface to be cleaned, slowly moving back and forward.
- After cleaning, always turn off the appliance before unplugging and storing.

ATTENTION: keep the vacuum cleaner well to prevent it from falling, damaging it or causing injuries.

EMPTY AND CLEAN THE CONTAINER

In order to ensure the best performances and having no losses in the air flow and cleaning power, periodically drain the container. **CAUTION: before emptying and/or start cleaning the dust bin, unplug the unit from the main electrical outlet.**

To empty the container, extract the container, take it above a bin and extract the filters from container (4), then empty the container and clean the filters. It is recommended to do this outdoors to avoid soiling the house when the dust comes out of the trash. Replace the container.

CLEANING FILTERS

This vacuum cleaner is equipped with a metallic filter and 1 HEPA filter, capable of retaining particles and small organisms such as mites and pollens. In this way the air re-emitted from the cleaner will be more healthy and clean. To maintain the performance of the vacuum cleaner clean the filters regularly.

- Release the container (4) and take the filtering system out of dust container.
- Go over a bin and beat the filter to drop the largest residues.
- Remove the metal filter by turning it anticlockwise and then pulling it.
 - a) The wire mesh filter can be washed with running water.
 - b) Clean the HEPA filter as described below.

At least once a week, shake the HEPA filter in the bin to get the dirt out.

At least once every 2 months, carry out a more thorough cleaning: rinse HEPA filter, metal filter and container with a soft brush and/or with warm water and **DRY THEM THOROUGHLY.**

CAUTION: Do not use detergent to clean the filter or the cover. The HEPA filter must be completely dry before using the vacuum cleaner.

After cleaning:

- Mount the metal filter on top of the HEPA filter, turning clockwise until it locks.
- Take the container and insert the filtering system.
- Refit the container to the motor body.

CLEANING UV LAMP

ATTENTION: make sure that the plug is unplugged from the electrical socket

Dust and stains on the lamp directly affect the penetration capacity of UV rays. The lamp needs to be cleaned every 5-6 months to keep it efficient.

Do not touch the UV lamp with bare fingers, any imprint left affects the penetration of UV light.

Clean the lamp gently using a soft, dry cloth, or by blotting with cotton.

MAINTENANCE AND CLEANING

CAUTION: before starting any operation, unplug the unit from the electrical outlet.

Normally this vacuum cleaner is not noisy. But when the dust container is full or the HEPA filter is clogged, the noise emitted changes, so the suction power. In addition, thanks to the transparent container, you can see the amount of dirt making it very easy to understand when you need to empty the container. Even the filters should be cleaned periodically. These filters can also be damaged or exhausted (HEPA filter) and should be replaced with new filters. Emptying the dust container and cleaning the filters as stated in this booklet, you will avoid stressing the motor. Clean the main body with a damp non-abrasive cloth, avoiding the use of aggressive detergents or abrasive cleaners, which could ruin the aesthetic parts of the device.

The cloth should not be too wet, since the water penetrating the device, can seriously damage it. Cleaning filters by following the specific instructions on this guide.

TECHNICAL FEATURES

- Power supply: AC 220-240V~50-60Hz, 300W
- Dust capacity 500 cc - Vacuum 12 kPa - UV lamp

SPARE FILTERS: ask to your reseller the spare filter set, model Girmi RAP25FL

PORTUGUES: ADVERTÊNCIAS

As indicações seguintes são muito importantes no que se refere à instalação, uso e manutenção deste aparelho; conserve com cuidado este manual para eventuais futuras consultas; utilize o aparelho apenas do modo indicado neste manual de instruções; outro tipo de utilização deverá considerar-se inadequado e perigoso; por isso, o fabricante não poderá ser considerado responsável na eventualidade de ocorrerem danos resultantes de uso indevido, errado ou irresponsável.

Antes de utilizar, certifique-se da integridade do aparelho; em caso de dúvida não o utilize e dirija-se à assistência técnica autorizada; não deixe partes da embalagem (sacos de plástico, esferovite, pregos, agrafos, etc.) ao alcance das crianças, uma vez que constituem potenciais fontes de perigo; além disso, recordamos que essas partes devem ser objecto de recolha diferenciada de resíduos.

Certifique-se de que os dados constantes da placa são compatíveis com os da rede eléctrica; a instalação deve ser efectuada de acordo com as instruções do fabricante, considerando a potência máxima do aparelho indicada na placa; uma errada instalação poderá causar danos a pessoas, animais ou objectos, pelos quais o fabricante não poderá ser considerado responsável.

Caso seja necessário o uso de adaptadores, tomadas múltiplas e extensões, utilizar só as que estiverem conformes às normas de segurança em vigor; em qualquer caso, nunca ultrapassar os limites de absorção indicados no adaptador e/ou nas extensões, nem os de máxima potência indicados nos adaptadores múltiplos.

Sempre desconecte o aparelho da fonte de alimentação se for deixado sem supervisão. Sempre que aparelho estiver fora de uso e seja decidido não o reparar, recomenda-se a sua inutilização, cortando-lhe o cabo de alimentação.

Não deixar o aparelho inutilmente ligado à corrente; é preferível retirar a ficha da tomada eléctrica quando o aparelho não estiver a ser utilizado.

As operações de limpeza devem ser efectuadas depois de se ter desligado a ficha da tomada eléctrica.

- As crianças não devem brincar com o aparelho.
- Não aproximar o cabo de alimentação de objectos cortantes ou de superfícies quentes, e não o puxar para arrancar a ficha da tomada eléctrica. Não deixe que ele fique pendurado na bancada onde a criança pode segurá-lo. Não utilizar o aparelho no caso de o cabo de alimentação ou a ficha se encontrarem danificados, ou em caso de curto-circuitos; Nessa eventualidade, leve o aparelho a um centro de assistência autorizado.
- Não expor o aparelho a condições atmosféricas adversas, como chuva, humidade, gelo. Conserve em lugar seco.
- Não manusear ou tocar o aparelho com as mãos molhadas ou os pés descalços.
- Este aparelho pode ser utilizado por crianças com mais de 8 anos e por pessoas com reduzida capacidade física, sensorial ou mental, ou ainda com falta de experiência na sua utilização, desde que lhes seja assegurada uma adequada supervisão ou se tiverem sido instruídas no uso em segurança; as operações de limpeza e de manutenção não devem ser efectuadas por crianças, a menos que tenham mais de 8 anos e sejam supervisionadas.
- Mantenha o aparelho e o cabo de alimentação fora do alcance de crianças com menos de 8 anos de idade.
- Antes de cada utilização, soltar o cabo de alimentação.

Se o cabo de alimentação estiver danificado, ou em caso de falha e / ou avaria, não mexa no aparelho. Qualquer reparação deve ser realizada pelo fabricante ou pelo seu serviço de assistência técnica ou, em qualquer caso, por uma pessoa com qualificação semelhante, a fim de evitar

qualquer risco. O não cumprimento dos itens acima pode comprometer a segurança e invalidar a garantia.

- Este aparelho foi concebido para uso doméstico ou equivalente, em situações como as de refeitórios em pequenas empresas ou outros ambientes de natureza laboral; por clientes de hotéis, motéis ou acomodação turística, como turismo rural ou residencial.

- Este aparelho não foi concebido para ser utilizado por intermédio de um temporizador externo ou de um sistema de comando à distância autónomo.

- Utilizar somente acessórios e componentes originais.

- Manter o aparelho afastado de materiais inflamáveis, fontes de calor, zonas frias e vapor.

Não sujeite produto a impactos, pois isso pode danificá-lo

INSTRUÇÕES GERAIS

Este aparelho deve ser utilizado exclusivamente para a limpeza de colchões, cobertores, estofados, almofadas, sofás e outros tecidos. Se for necessário trocar um filtro, certifique-se de que a próxima montagem seja feita corretamente e que os novos filtros não estejam molhados ou úmidos. Neste caso, aguarde até que estejam completamente secos. Não exponha o produto a altas temperaturas e não o aproxime de fontes de calor.

ATENÇÃO: Durante o funcionamento do aparelho, não se aproxime do orifício de sucção aos ouvidos, olhos, etc, nem a objetos frágeis (vasos, instrumentos eletrônicos). Não deixe nunca desacompanhado enquanto estiver em funcionamento. **ATENÇÃO: Este aparelho contém um emissor de raios UV. Não olhe diretamente para a fonte de luz.**

Recomenda-se não concentrar a limpeza, utilizando a lâmpada UV, em um único ponto para evitar danos ao objeto que está sendo limpo. Em caso de superaquecimento, ou se o aparelho estiver produzindo

fumaça, cheiros ou ruídos incomuns, desligue-o imediatamente e verifique se o orifício de aspiração está desobstruído. Se estiver desobstruído, entre em contato com o serviço de assistência técnica para reparos.

Sempre usar o botão apropriado para ligar ou desligar o aspirador de pó. Para evitar danificar o cabo, não o pise. Desconectar o plugue da tomada imediatamente após o uso. Além disso, é recomendável enrolar o cabo de alimentação para garantir uma limpeza adequada do mesmo, e evitar o risco de danos. Não mergulhar o corpo do motor em água ou em outros líquidos; para limpar, use um pano úmido. Não use o produto se o recipiente coletor de poeira não estiver inserido. Limpe frequentemente o recipiente coletor de poeira e o filtro pré-motor. Use apenas em superfícies secas. Apenas para uso interno.

ATENÇÃO: não aspire líquidos, objetos afiados ou pontiagudos, substâncias inflamáveis ou prejudiciais à saúde, ácidos, objetos incandescentes como pontas de cigarro, brasas, fósforos, cinzas.

DESCRIÇÃO AP25

1 Botão de ligar	2 Pega	3 Corpo do motor	
4 Contendor de pó	6 Parafuso da lâmpada	7 Cabo de alimentação	8 Lâmpada UV
9 Furo de sucção	10 Rodas dianteiras	11 Rolamentos vibrantes	

MONTAGEM

Remover o coletor de poeira

Girar o recipiente (4) no sentido anti-horário e puxar para retirá-lo do corpo do motor.

Instalar o coletor de poeira

Alinhar o furo quadrado no recipiente (4) com o furo no corpo do motor (3). Inserir a lingueta no corpo do motor no encaixe no recipiente. Girar o recipiente no sentido horário até encaixar.

FUNCIONAMENTO

Ligar o plugue na tomada elétrica. Segurar o produto e ligá-lo pressionando o botão (1).

Passar o colchão sobre a superfície a ser limpa, movendo lentamente para frente e para trás.

Ao final da limpeza, sempre desligue o aparelho antes de desligar o plugue e guardá-lo.

ATENÇÃO: segure bem o aspirador de pó para evitar quedas ou danos.

ESVAZIE E LIMPE O RECIPIENTE

Para garantir o melhor desempenho do aspirador de pó e evitar vazamentos de ar e potência de limpeza, esvazie o recipiente periodicamente. **ADVERTÊNCIA: antes de realizar esta operação, desligue o aparelho da tomada elétrica.**

Para esvaziar o recipiente, retire o recipiente, coloque o recipiente em cima de um cesto de lixo e retire os filtros do recipiente (4), depois esvazie o recipiente e limpe os filtros. Recomenda-se então realizar esta operação ao ar livre para evitar sujar a casa caso parte do pó saia do cesto. Remonte o recipiente.

LIMPEZA DOS FILTROS

Este aspirador está equipado com um filtro HEPA e um filtro metálico que permitem reter partículas e organismos muito pequenos. Dessa forma, o ar expelido pelo aspirador será mais saudável e limpo. Para manter as performances do aspirador inalteradas, é aconselhável limpar os filtros regularmente.

- Desencaixar o recipiente (4) e retirar o sistema de filtragem do recipiente.
- Coloque-se sobre um recipiente e bata no filtro para fazer cair os resíduos maiores.
- Retire o filtro metálico girando no sentido anti-horário e depois puxando-o.
 - a) O filtro de tela metálica pode ser lavado com água corrente.
 - b) Limpar o filtro HEPA conforme descrito abaixo.

Ao menos uma vez por semana, sacuda o filtro HEPA no lixo para remover a sujeira. Ao menos uma vez a cada 2 meses, faça uma limpeza mais profunda: enxágue o filtro HEPA, o filtro metálico e o recipiente de poeira com uma escova macia e/ou água morna e **SEQUE-OS COMPLETAMENTE**.

ATENÇÃO: não use detergentes para limpar os filtros. O filtro HEPA deve estar completamente seco antes de usar o aspirador de pó novamente.

Após a limpeza:

- Coloque o filtro metálico sobre o filtro HEPA, girando no sentido horário até travar.
- Pegue o recipiente e coloque o sistema de filtragem dentro dele.
- Monte o recipiente no corpo do motor.

LIMPEZA DA LÂMPADA UV

ATENÇÃO: certifique-se de que o plugue está desconectado da tomada

Poeira e manchas na lâmpada afetam diretamente a capacidade de penetração dos raios UV. Deve-se limpar a lâmpada a cada 5-6 meses para garantir sua eficiência. **Não toque na lâmpada UV com os dedos nus, pois as marcas deixadas afetam a penetração da luz UV.**

Limpar delicadamente a lâmpada com um pano macio e seco, ou dando batidinhas com algodão.

MANUTENÇÃO E LIMPEZA

ATENÇÃO: Antes de realizar qualquer operação, certifique-se de que o plugue está desconectado da tomada elétrica

Durante o uso normal, este aspirador de pó não é muito barulhento. No entanto, quando o recipiente de pó está muito cheio ou o filtro HEPA está obstruído, o ruído emitido muda, assim como a potência de sucção. Além disso, graças ao tanque transparente, é possível ver a quantidade de sujeira coletada. É fácil, portanto, entender quando é necessário esvaziar o recipiente. Os filtros, como mencionado anteriormente, devem ser limpos periodicamente. Esses filtros também podem se danificar ou esgotar (filtro HEPA); nesses casos, devem ser substituídos por filtros novos originais. Esvaziar o recipiente de pó e limpar os filtros conforme indicado neste manual evita que o motor seja forçado em excesso e prolonga a vida útil do aparelho. Limpe o corpo do produto com um pano úmido não abrasivo, evitando o uso de detergentes abrasivos ou agressivos para não danificar as partes estéticas do aparelho. O pano não deve estar muito molhado, pois se a água penetrar no aparelho, poderá danificá-lo seriamente. Siga as instruções específicas para limpar os filtros.

CARACTERÍSTICAS TÉCNICAS

- Alimentação: AC 220-240V~50-60Hz, 300W
- Capacidade do tanque 500ml
- Capacidade de sucção 12 kPa
- Lâmpada UV

KIT DE FILTROS: solicite ao seu revendedor de confiança o kit de filtros modelo GIRMI RAP25FL.

ESPAÑOL: ADVERTENCIAS DE USO

A continuación se presentan importantes indicaciones sobre la instalación, el uso y el mantenimiento. Conservar con cuidado este manual para cualquier consulta posterior; utilizar el producto solo de la manera que indica este manual de instrucciones; cualquier otro uso se considera inadecuado y peligroso; por ello el fabricante no puede ser considerado responsable en caso de que se produzcan daños derivados de usos inadecuados, erróneos o irracionales.

Antes del uso asegurarse de la integridad del aparato; en caso de duda no utilizarlo y dirigirse al personal de asistencia; no dejar los elementos del embalaje (bolsas de plástico, poliestireno expandido, clavos, grapas, etc.) al alcance de los niños ya que son fuentes potenciales de peligro; además, cabe recordar que los citados elementos deben ser objeto de una recogida selectiva.

Asegurarse de que los datos de la placa sean compatibles con los de la red eléctrica; la instalación se debe efectuar en función de las instrucciones del fabricante considerando la potencia del aparato indicada en la placa; una instalación errónea puede causar daños a personas, animales o cosas, por los cuales el fabricante no puede ser considerado responsable.

Desconecte siempre la unidad de la fuente de alimentación si la deja desatendida

En caso de que sea necesario el uso de adaptadores, tomas múltiples o prolongaciones, utilizar solo las conformes a las normas de seguridad vigentes; en todo caso no superar nunca los límites de absorción indicados en el adaptador sencillo y/o en las prolongaciones, así como el de potencia máxima marcado en el adaptador múltiple.

No dejar el aparato conectado si no está en funcionamiento; conviene sacar la clavija de la red de

alimentación cuando el aparato no se utilice.

Las operaciones de limpieza deben efectuarse después de haber sacado la clavija.

En caso de que al aparato esté fuera de uso y se haya decidido no repararlo, se recomienda inutilizarlo cortando el cable de alimentación.

- No acercarse al cable de alimentación a objetos cortantes o a superficies calientes y no tirar del mismo para sacar la clavija. No deje que cuelgue de la superficie de trabajo donde un niño pueda sostenerla. No utilizar el producto en caso de daños en el cable de alimentación, en la clavija o en caso de cortocircuitos; llevar a reparar el producto por parte de un centro de asistencia autorizado.
- No exponer el producto a condiciones atmosféricas adversas como lluvia, humedad, hielo, etc. Conservarlo en lugares secos. No manejar o tocar el producto con las manos húmedas o los pies descalzos.
- Este aparato puede ser utilizado por niños a partir de 8 años y por personas con capacidades físicas, sensoriales o mentales reducidas o con falta de experiencia o conocimiento si a dichas personas se ha asegurado una supervisión adecuada o bien si han recibido instrucciones sobre el uso seguro del aparato; las operaciones de limpieza y de mantenimiento no deben ser efectuadas por niños a no ser que tengan más de 8 años y estén supervisados.
- Los niños no deben jugar con el aparato.
- Mantener el producto y el cable fuera del alcance de los niños menores de 8 años.

Si el cable de alimentación está dañado, o en caso de una falla y/o mal funcionamiento, no manipule el aparato. Cualquier reparación debe ser realizada por el fabricante o por su servicio de asistencia técnica o, en cualquier caso, por una persona con una calificación similar, a fin

de evitar cualquier riesgo. El incumplimiento de lo anterior puede comprometer la seguridad del dispositivo e invalidar los términos de la garantía.

Este aparato está diseñado para uso doméstico o similares: cocinas para el personal de tiendas, oficinas u otros centros de trabajo, para clientes de hoteles, moteles, hostales y similares.

El aparato no está diseñado para su uso a través de temporizadores externos o mandos a distancia.

Antes de cada uso, desenrolle el cable de alimentación.

Utilice únicamente piezas de repuesto y accesorios originales. No someta el producto a impactos fuertes se producirán daños serios. Mantenga la unidad lejos de materiales inflamables, calor, puntos fríos y vapor.


INFORMACIÓN DE USO

Este aparato debe utilizarse únicamente para la limpieza de colchones, mantas, tapicería, cojines, sofás y tejidos.

Si es necesario cambiar un filtro, asegúrese de que el montaje posterior se realice correctamente y que los filtros nuevos no estén mojados o húmedos. En ese caso, espere hasta que se sequen por completo.

Se recomienda no concentrar la limpieza, utilizando la lámpara UV, en un solo punto para evitar dañar el objeto que se está limpiando.

No exponga el producto a altas temperaturas y no lo acerque a fuentes de calor.

 **ATENCIÓN:** mientras el aparato está en funcionamiento no acerque el orificio de aspiración a orejas, ojos, etc., ni a objetos frágiles (jarrones, instrumentos de electrónica).

Nunca deje el aparato sin vigilancia mientras está en funcionamiento.


ATENCIÓN: Este aparato contiene un emisor de rayos UV. No mire fijamente a la fuente de luz.

Use siempre el botón correspondiente para encender o apagar la aspiradora. Para evitar dañar el cable, no lo pise. En caso de sobrecalentamiento, o si el aparato produce humo, olores o ruidos inusuales, apáguelo inmediatamente y compruebe que la boquilla esté libre de obstáculos. Si está libre, contacte con el servicio de asistencia para la reparación.

Desconecte el enchufe de la toma de corriente inmediatamente después del uso. Además, se recomienda enrollar el cable de alimentación para asegurar una mayor limpieza del mismo y evitar el riesgo de daños.

No sumerja el cuerpo motor en agua o en otros líquidos; use un paño húmedo para limpiarlo.

No use el producto si el recipiente del polvo no está acoplado. Limpie con frecuencia el contenedor de polvo y el filtro del premotor. Utilícese solo en superficies secas.

 **ATENCIÓN: no aspire líquidos, objetos cortantes o puntiagudos, sustancias inflamables o nocivas para la salud, ácidos, objetos incandescentes como colillas de cigarrillos, brasas ardientes, fósforos o cenizas.**

NOMENCLATURA AP25

- | | | | |
|----------------------------|--------------------------|---------------------------|------------------------|
| 1. Botón de encendido | 2. Empugnadura | 3. Cuerpo motor | 4. Contenedor de polvo |
| 6. Tornillos de la lámpara | 7. Cable de alimentación | 8. Lámpara UV | |
| 9. Orificio de succión | 10. Ruedas delanteras | 11. Cojinetes vibratorios | |

MONTAJE

Retire el contenedor de polvo

Gire el recipiente (4) en sentido contrario a las agujas del reloj y extráigalo del cuerpo del motor.

Instale el contenedor de polvo

Haga coincidir el orificio cuadrado del recipiente (4) con el orificio del cuerpo del motor (3).

Inserte la lengüeta del cuerpo del motor en la junta del contenedor. Gire el recipiente en el sentido de las agujas del reloj hasta que encaje.

ENCENDIDO

- Conecte el enchufe. Tome el producto en su mano y enciéndalo presionando el botón (1).
- Tome el producto en su mano y enciéndalo presionando el botón (4).
- Pasar el aparato sobre la superficie a limpiar, moviéndose lentamente hacia adelante y hacia atrás.

ATENCIÓN: la aspiradora es muy potente. Sujétela firmemente para evitar que caiga y resulte dañada o cause accidentes.

VACIAR Y LIMPIAR EL RECIPIENTE

Para garantizar el máximo rendimiento de la aspiradora y no tener pérdidas en el flujo de aire y la potencia de limpieza, vacíe periódicamente el recipiente. **ATENCIÓN: antes de llevar a cabo esta operación, desconecte el aparato de la toma de corriente eléctrica.**

Para vaciar el recipiente: Saque el recipiente. Muevelo sobre una papelera y saque los filtros del contenedor (4), luego vacíe el contenedor y limpie los filtros. Por tanto, es recomendable realizar esta operación al aire libre para evitar ensuciar la casa si sale algo de polvo de la papelera. Vuelva a montar el contenedor.

LIMPIEZA DE LOS FILTROS

Esta aspiradora está equipada con un filtro HEPA y con un filtro metálico que permiten retener partículas y organismos muy pequeños. De esta forma, el aire reemitido por la aspiradora será más sano y limpio. Para mantener inalteradas las prestaciones de la aspiradora, se recomienda limpiar los filtros con regularidad.

- Desenganchar el contenedor (4) y limpiarlo, y extraer el sistema de filtrado del recipiente.
- Párese en un contenedor y golpee el filtro para eliminar los residuos más grandes.
- Retire el filtro metálico girándolo en sentido antihorario y luego tirando de él.
 - a. El filtro metálico se puede lavar con agua corriente
 - b. Limpie el filtro HEPA como se describe a continuación.

Al menos una vez a la semana, agite el filtro HEPA en el contenedor para sacar la suciedad. Al menos una vez cada 2 meses, realice una limpieza más profunda: enjuague el filtro HEPA, el filtro de metal y el recipiente del polvo con un cepillo suave y/o con agua tibia y **SÉQUELOS POR COMPLETO.**

ATENCIÓN: no use detergentes para limpiar el filtro o la tapa. El filtro HEPA debe estar completamente seco antes del siguiente uso de la aspiradora.

Después de limpiar: Montar el filtro metálico encima del filtro HEPA, girando en el sentido de las agujas del reloj hasta que encaje. Tomar el recipiente e introducir el sistema de filtrado. Volver a montar el contenedor en el cuerpo del motor.

LIMPIEZA DE LÁMPARA UV

ATENCIÓN: asegúrese de que el enchufe esté desenchufado de la toma eléctrica

El polvo y las manchas en la lámpara afectan directamente la capacidad de penetración de los rayos UV. La lámpara debe limpiarse cada 5-6 meses para mantener su eficiencia.

No toque la lámpara UV con los dedos desnudos, cualquier huella que quede afectará la penetración de la luz UV. Limpie la lámpara suavemente con un paño suave y seco o con un algodón.

MANTENIMIENTO Y LIMPIEZA - ATENCIÓN: Antes de realizar cualquier operación, asegúrese de que el enchufe esté desconectado de la toma de corriente.

Durante el uso normal, esta aspiradora no es muy ruidosa. Sin embargo, cuando el recipiente del polvo está demasiado lleno o el filtro HEPA está atascado, el ruido emitido cambia, y también la potencia de aspiración. Además, gracias al depósito transparente, se puede ver la cantidad de suciedad recogida. Por tanto, es fácil saber cuándo se debe vaciar el recipiente. También los filtros, como se ha indicado anteriormente, se deben limpiar de manera periódica. Además estos filtros pueden dañarse o agotarse (filtro HEPA); en estos casos se deben sustituir con filtros nuevos originales. Al vaciar el recipiente del polvo y al limpiar los filtros como se indica en este manual, se evitará someter el motor a un esfuerzo excesivo y se prolongará la vida del aparato.

Limpie el cuerpo del producto con un paño húmedo no abrasivo, evitando usar sustancias o detergentes abrasivos o agresivos, para no estropear las partes estéticas del aparato. El paño no debe estar demasiado mojado, ya que si entra agua en el aparato puede dañarlo seriamente. Para la limpieza de los filtros siga las instrucciones específicas.

CARACTERÍSTICAS TÉCNICAS

- Alimentación: AC 220-240V~50-60Hz, 300W
- Capacidad del depósito 500 ml - Capacidad de aspiración 12 kPa - Lámpara ultravioleta

KIT DE FILTRO DE REPUESTO: solicite a su distribuidor el kit de filtro GIRMÍ RAP25FL

RIFIUTI APPARECCHIATURE ELETTRICHE ED ELETTRONICHE

Al termine del suo periodo di vita, il prodotto va smaltito seguendo le direttive vigenti riguardo alla raccolta differenziata e non deve essere trattato come un normale rifiuto di nettezza urbana.

Il prodotto va smaltito presso i centri di raccolta autorizzati allo scopo, o restituito al rivenditore, qualora si voglia sostituire il prodotto con uno equivalente nuovo. Il costruttore si occuperà dello smaltimento del prodotto secondo quanto prescritto dalla legge. Il prodotto è composto di parti non biodegradabili e di sostanze potenzialmente inquinanti per l'ambiente se non correttamente smaltite; altre parti possono essere riciclate. E' dovere di tutti contribuire alla salute ecologica dell'ambiente seguendo le corrette procedure di smaltimento. Il simbolo mostrato a lato indica che il prodotto risponde ai requisiti richiesti dalle nuove direttive introdotte a tutela dell'ambiente (2002/96/EC, 2003/108/EC, 2002/95/EC, 2012/19/EC) e che deve essere smaltito correttamente al termine del suo periodo di vita. Chiedere informazioni al comune di residenza in merito alle zone dedicate allo smaltimento dei rifiuti. Chi non smaltisce il prodotto nel modo indicato ne risponde secondo le leggi vigenti. Se il prodotto è di piccole dimensioni (dimensioni esterne inferiori a 25cm) è possibile riportare il prodotto al rivenditore senza obbligo di nuovo acquisto.



WASTE OF ELECTRIC AND ELECTRONIC EQUIPMENT

The product is made of non-biodegradable and potentially polluting substances if not properly disposed of; other parts can be recycled. It's our duty to contribute to the ecological health of the environment following the correct procedures for disposal. The crossed out wheeled bin symbol indicates the product complies with the requirements of the new directives introduced to protect the environment (2002/96/EC, 2003/108/EC, 2002/95/EC, 2012/19/EC) and must be properly disposed of at the end of its lifetime. If you need further information, ask for the dedicated waste disposal areas at your place of residence. Who does not dispose of the product as specified in this section shall be liable according to the law.

RESÍDUOS DE APARELHOS ELÉTRICOS E ELÉTRÓNICOS

O aparelho é composto de algumas partes não biodegradáveis e de substâncias potencialmente tóxicas para o ambiente, se não forem correctamente eliminadas; outras partes podem ser recicladas. É dever de todos contribuir para a saúde ecológica do ambiente. Observando os correctos procedimentos de eliminação. O símbolo mostrado ao lado indica que o aparelho responde aos requisitos exigidos pelas novas directivas introduzidas pela tutela do ambiente (2002/96/EC, 2003/108/EC, 2002/95/EC, 2012/19/EC) e que deve ser eliminado correctamente no final do seu período de vida. Peça informações na câmara municipal da sua área de residência, se precisar de saber a localização dos centros de recolha deste tipo de resíduos. Quem não eliminar o aparelho do modo indicado neste parágrafo responde segundo as leis em vigor.

RESIDUOS DE APARATOS ELÉCTRICOS Y ELECTRÓNICOS

El producto está hecho de sustancias no biodegradables y potencialmente contaminantes si no se desechan adecuadamente, otras partes pueden ser recicladas. Es nuestro deber de contribuir a la salud ecológica del medio ambiente siguiendo los procedimientos adecuados para su eliminación. El contenedor tachado símbolo indica que el producto cumple con los requisitos de las nuevas directivas adoptadas para proteger el medio ambiente (2002/96/CE, 2003/108/CE, 2002/95/CE, 2012/19/CE) y debe desecharse adecuadamente al final de su vida útil. Si necesita más información, pregunte por las áreas de disposición de residuos dedicados a su lugar de residencia. Quién no disponer del producto como se especifica en esta sección será responsable conforme a la ley.

Per conoscere l'assistenza più vicina a Voi, o richiedere questo manuale in formato elettronico, contattare il numero di telefono 0541/694246, fax 0541/756430, o l'indirizzo E-Mail assistenza@trevidea.it e chiedere del responsabile Centri Assistenza.

To find the nearest service center, please call the telephone number 0541 694246, fax number 0541 756430 or contact us at assistenza@trevidea.it asking for the service centers supervisor.

La TREVIDEA S.r.l. si riserva il diritto di apportare a questi apparecchi modifiche ELETTRICHE - TECNICHE - ESTETICHE e/o sostituire parti senza alcun preavviso, ove lo ritenesse più opportuno, per offrire un prodotto sempre più affidabile, di lunga durata e con tecnologia avanzata. TREVIDEA S.r.l. si scusa inoltre per eventuali errori di stampa.

L'apparecchio è conforme ai requisiti richiesti dalle direttive dell'Unione Europea ed è pertanto marcato con il marchio CE

Appliance is conform to the pertinent European regulation and is therefore marked with the CE mark.



www.girmi.it

TREVIDEA S.r.l.

**TREVIDEA S.R.L. – Strada Consolare Rimini – San Marino n. 62 – 47924 –
RIMINI (RN) - ITALY**

MADE IN CHINA