

# *Girmi*

BY TREVIDEA

## Manuale d'uso

User manual

Mod.: **BL51**

IT

EN

PT

ES

DE

FR

Technical model: HHB8706T



## **Bollitore - Tisaniera**

Electric Kettle and Teapot

## **ITA: INDICE**

Simbologia.....	p. 2
Avvertenze di sicurezza.....	p. 3
Informazioni d'uso.....	p. 5
BL51.....	p. 6
Funzionamento.....	p. 6
Utilizzo bollitore.....	p. 6
Pulizia.....	p. 6
Pulizia anti-calcare.....	p. 6
Spegnimento di sicurezza.....	p. 7
Caratteristiche tecniche.....	p. 7
Trattamento dei rifiuti delle apparecchiature elettriche ed elettroniche.....	p. 29

## **ENG: INDEX**

Symbols.....	p. 2
Safety instructions.....	p. 7
General information.....	p. 9
BL51.....	p. 10
Main functions.....	p. 10
Operating.....	p. 10
Cleaning.....	p. 10
Descaling.....	p. 10
Safety switch off.....	p. 10
Technical features.....	p. 11
Waste of electric and electronic equipment (WEEE Directive).....	p. 29

**PORTUGUESE**..... p. 11

**ESPAÑOL**..... p. 15

**DEUTSCH**..... p. 19

**FRANCAIS**..... p. 24

## CLASSI DI PROTEZIONE / PROTECTION CLASSES



**ATTENZIONE**  
**RISCHIO DI SCOSSE ELETTRICHE**  
**NON ESPORRE A PIOGGIA E UMIDITA'**



**WARNING**  
**ELECTRIC SHOCK RISK**  
**DO NOT EXPOSE TO RAIN OR MOISTURE**



ATTENZIONE: NON APRITE L'APPARECCHIO. ALL'INTERNO NON VI SONO COMANDI MANIPOLABILI DALL'UTENTE NE' PARTI DI RICAMBIO. PER TUTTE LE OPERAZIONI DI SERVIZIO RIVOLGERSI AD UN CENTRO DI ASSISTENZA AUTORIZZATO.

Se l'apparecchio ha impresso i simboli sottostanti, significa che le caratteristiche tecniche sono corrispondenti al simbolo.



Questo simbolo segnala la presenza all'interno del prodotto di componenti operanti ad alta tensione; non apritelo in nessun caso.

**This symbol warns the user that un-insulated dangerous voltage inside the system may cause an electrical shock. Do not open the case.**



Questo simbolo indica che l'apparecchio appartiene alla **Classe I**: ciò significa che l'apparecchio ha una spina che comprende il polo di messa a terra e va usata esclusivamente su prese provviste di messa a terra.

**Class I Appliance symbol. This means the appliance must have the chassis connected to electrical earth/ground by an earth conductor.**



Attenzione: questo simbolo indica all'utente istruzioni importanti da leggere e da rispettare durante l'utilizzo del prodotto.

**Caution: this symbol reminds the user to read carefully the important operations and maintenance instructions in this owner's guide.**

## **AVVERTENZE DI SICUREZZA**

Di seguito sono riportate importanti indicazioni riguardanti l'installazione, l'uso e la manutenzione; conservare con cura questo libretto per ogni ulteriore consultazione; utilizzare il prodotto solo nel modo indicato dal presente libretto di istruzioni; ogni altro uso è da considerare improprio e pericoloso; perciò il costruttore non può essere considerato responsabile nel caso in cui vi siano danni derivanti da usi impropri, erronei ed irragionevoli.

Prima dell'uso verificare l'integrità dell'apparecchio: in caso di dubbio non utilizzarlo e rivolgersi all'assistenza.

Non lasciare gli elementi dell'imballaggio (sacchetti in plastica, polistirolo espanso, chiodi, graffette, ecc.) alla portata dei bambini in quanto sono potenziali fonti di pericolo; inoltre, ricordiamo che questi, devono essere oggetto di raccolta differenziata.

Accertarsi che i dati di targa siano compatibili con quelli della rete elettrica; l'installazione deve essere effettuata in base alle istruzioni del costruttore considerando la potenza massima indicata in targa; un'errata installazione può causare danni a persone, animali o cose, per i quali il costruttore non può essere considerato responsabile.

Se fosse necessario l'uso di adattatori, prese multiple e prolunghie utilizzare quelli conformi alle vigenti norme di sicurezza; non superare i limiti di assorbimento indicati su adattatore e/o prolunghie, nonché quello di massima potenza marcato sull'adattatore multiplo.

Non lasciare l'apparecchio inutilmente inserito; meglio staccare la spina dalla rete di alimentazione quando l'apparecchio non viene utilizzato.

Scollegare sempre l'apparecchio dall'alimentazione se lasciato incustodito.

Le operazioni di pulizia devono essere effettuate dopo aver staccato la spina.

Qualora l'apparecchio sia fuori uso e si sia deciso di non ripararlo, si raccomanda di renderlo inutilizzabile tagliando il cavo di alimentazione.

- Non avvicinare il cavo di alimentazione a oggetti taglienti o a superfici calde e non tirarlo per staccare la spina. Non lasciarlo penzolare dal piano di lavoro dove un bambino potrebbe afferrarlo. Non utilizzare il prodotto in caso di danni al cavo di alimentazione, alla spina o in caso di cortocircuiti; fare riparare il prodotto da un centro di assistenza autorizzato.
- Non esporre il prodotto a condizioni atmosferiche dannose come pioggia, umidità, gelo, ecc. Conservarlo in luoghi asciutti. Non maneggiare o toccare il prodotto con mani bagnate o a piedi nudi.
- Questo apparecchio può essere utilizzato da bambini dagli 8 anni in su e da persone con ridotte capacità fisiche, sensoriali o mentali o con mancanza di esperienza o conoscenza se a loro è stata assicurata un'adeguata sorveglianza oppure se hanno ricevuto istruzioni circa l'uso in sicurezza dell'apparecchio e compreso i rischi associati; le operazioni di pulizia e di manutenzione non devono essere effettuate da bambini a meno che non abbiano più di 8 anni e siano sorvegliati.
- I bambini non devono giocare con l'apparecchio.
- Tenere il prodotto ed il cavo di alimentazione fuori dalla portata dei bambini sotto 8 anni.

**ATTENZIONE:** il prodotto ha una funzione riscaldante. Le superfici possono sviluppare alte temperature. Dato che la percezione della temperatura è diversa per ogni persona, utilizzare l'apparecchio con cautela. Toccare solo le superfici progettate per essere toccate.

Se il cavo di alimentazione è danneggiato, o in caso di guasto e/o di cattivo funzionamento non manomettere l'apparecchio. L'eventuale riparazione deve essere effettuata dal costruttore o dal suo servizio assistenza

tecnica o comunque da una persona con qualifica simile, in modo da prevenire ogni rischio. Il mancato rispetto di quanto sopra può compromettere la sicurezza dell'apparecchio e far decadere i termini di garanzia.

- Questo apparecchio è progettato per uso domestico o applicazioni simili come: cucine per il personale in negozi, uffici o altri luoghi di lavoro, per i clienti in hotel, motel, bed & breakfast o residence.
- L'apparecchio non è progettato per essere usato attraverso timer esterni o telecomandi. Prima di ogni utilizzo svolgere il cavo di alimentazione.
- Non sottoporre il prodotto ad urti, potrebbero danneggiarlo. Utilizzare solo ricambi ed accessori originali e compatibili.
- Non utilizzare sotto o accanto a materiali infiammabili come le tende, fonti di calore, zone fredde e vapore.

## **INFORMAZIONI D'USO**

Al primo utilizzo pulire le parti che andranno a contatto con il cibo, cioè l'interno del bollitore.

Chiudere sempre il coperchio prima di ogni azionamento

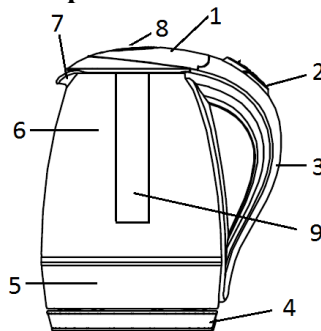
- Non lasciare mai l'apparecchio incustodito mentre è in funzione. Utilizzare il bollitore unicamente per riscaldare o portare a ebollizione l'acqua.
- Riempire il bollitore solo con acqua fredda, facendo attenzione a restare nei limiti di capienza indicati sul bollitore stesso (massima 1.7L, minima 0.5L).
- Versare sempre l'acqua prima dell'accensione del bollitore. Mai introdurre liquidi dopo l'accensione.
- Se il bollitore viene azionato a vuoto il dispositivo di sicurezza incorporato lo spegnerà automaticamente per evitare danneggiamenti. Non sarà possibile riscaldare acqua fino al raffreddamento della resistenza.
- Dopo aver portato ad ebollizione l'acqua staccare la spina e vuotare completamente per evitare incrostazioni

della resistenza. Finito l'utilizzo staccare la spina ed attendere il raffreddamento di ogni parte del prodotto prima di riporlo o pulirlo.

- Non immergere il prodotto in acqua o in altri liquidi. In ogni caso evitare che spruzzi d'acqua o di altri liquidi lo raggiungano.
- Appoggiare il bollitore su ripiani stabili e piani.

## NOMENCLATURA BL51

- 1 Coperchio
- 2 Pulsante di accensione a rilascio automatico
- 3 Maniglia
- 4 Base
- 5 Corpo bollitore
- 6 Contenitore in vetro
- 7 Beccuccio con filtro rimuovibile
- 8 Maniglia apertura coperchio
- 9 Filtro per tè e tisane



## FUNZIONAMENTO

Al primo utilizzo del bollitore portare per 2 o 3 volte ad ebollizione la quantità massima di acqua (1.7 litri) sostituendo ogni volta l'acqua bollente con acqua fredda. Per aprire il coperchio utilizzare la maniglia (8).

### UTILIZZO BOLLITORE

- Non montare il filtro (9), e versare nel bollitore la quantità d'acqua desiderata rimanendo nei limiti indicati (MAX: 1.7L, MIN: 0,5L). Chiudere il coperchio e collegare la spina alla presa elettrica.
- Posizionare il bollitore incastrando l'interfaccia di alimentazione del bollitore nella base di alimentazione (4). Azionare il bollitore con il tasto (2).
- Quando il liquido è in ebollizione il termostato spegne automaticamente l'apparecchio.
- Utilizzare l'acqua calda per l'uso desiderato, facendo attenzione a svuotare completamente il bollitore per evitare incrostazioni calcaree alla resistenza interna.

### UTILIZZO TISANIERA

- Far bollire l'acqua come indicato nel paragrafo "Utilizzo bollitore".
- Inserire nel filtro (9) il tè o le essenze aromatiche per il vostro infuso.
- Aprire il coperchio e montare il filtro alla parte inferiore del coperchio. Rimontare il coperchio e lasciare in infusione per il tempo necessario.

## PULIZIA - Staccare la spina dalla presa elettrica e lasciar raffreddare ogni parte prima di eseguire qualsiasi operazione di pulizia.

- Non immergere la base e il bollitore in acqua. In ogni caso evitare che spruzzi d'acqua o di altri liquidi raggiungano tali parti.
- Per pulire l'interno del bollitore attendere il raffreddamento e sciacquare con acqua tiepida per togliere residui e impurità. In ogni caso è necessaria una pulizia periodica anti-calcare.
- Per pulire la base e l'esterno del bollitore utilizzare un panno umido.

## PULIZIA ANTI-CALCARE

Per evitare la formazione di incrostazioni calcaree si consiglia di effettuare periodicamente una speciale pulizia, seguendo le istruzioni indicate. Versare acqua nel bollitore fino a raggiungere la metà della capienza massima e aggiungervi del succo di limone. Fare bollire l'acqua mischiata al limone per 3 volte. Vuotare il bollitore e sciacquarlo facendo bollire acqua normale per 2-3 volte.

## **SPEGNIMENTO DI SICUREZZA**

Questo dispositivo entra in funzione se il bollitore viene attivato senza acqua all'interno. Per evitare il surriscaldamento l'apparecchio viene spento e l'attivazione è impedita fino al raffreddamento della resistenza.

## **CARATTERISTICHE TECNICHE**

- Alimentazione: AC 220-240V~50-60Hz. Potenza 1850 - 2200W
- Bollitore: 1.7 litri con filtro rimuovibile e luce di controllo
- Sistema di sicurezza per spegnimento automatico

## **ENGLISH: SAFETY INSTRUCTIONS**

The following are important notes on the installation, use and maintenance; save this instruction manual for future reference; use the equipment only as specified in this guide; any other use is considered improper and dangerous; therefore, the manufacturer cannot be held responsible in the event of damages caused by improper, incorrect or unreasonable use.

Before use, ensure the equipment is undamaged; if in doubt, do not attempt to use it and contact the authorized service center; do not leave packing materials (i.e. plastic bags, polystyrene foam, nails, staples, etc.) within the reach of children as they are potential sources of danger; always remember that they must be separately collected.

Make sure that the rating information given on the technical label are compatible with those of the electricity grid; the installation must be performed according to the manufacturer's instructions considering the maximum power of the appliance as shown on the label; an incorrect installation may cause damage to people, animals or things, for which the manufacturer cannot be considered responsible thereof.

If it is necessary to use adapters, multiple sockets or electrical extensions, use only those that comply with current safety standards; in any case do not exceed the power consumption limits indicated on the electrical adapter and / or extensions, as well as the maximum



power shown on multiple adaptor.

Do not leave the unit plugged; better to remove the plug from the mains when the device is not in use. Always disconnect from power supply if you leave it unattended.

Cleaning operations should be carried out after unplugging the unit.

If the unit is out of order and you do not want to fix it, it must be made inoperable by cutting power cord.

- Do not allow the power cord to get closer to sharp objects or in contact with hot surfaces; do not pull it to disconnect the plug.

- Do not use the appliance in the event of damage to the power cord, plug, or in case of short circuits; to repair the product only address an authorized service center.

- Do not handle or touch the appliance with wet hands or bare feet. Do not expose the appliance to harmful weather conditions such as rain, moisture, frost, etc.. Always store it in a dry place.

- This appliance can be used by children of 8 years and above and persons with reduced physical, sensory or mental capabilities or lack of experience and knowledge if they received supervision or instruction concerning use of the appliance in a safe way and understand hazards involved; children shall not play with the appliance; cleaning and user maintenance shall not be made by children without supervision.

- Children must not play with the appliance.

- Keep the appliance and its cord out of reach of children less than 8 years.

If the power cord is damaged, or in case of failure and / or malfunction do not tamper with the unit. The reparation must be done by manufacturer or by service center authorized by the manufacturer in order to prevent any risk. Failure to comply with the above may compromise the unit safety and invalidate the warranty.

**WARNING:** This appliance includes heating function. Surfaces, other than functional surfaces may develop high temperatures. Since temperatures are perceived differently by different people, this device should be used with CAUTION. Hold the appliance exclusively to grip surfaces intended to be touched.

- This appliance is intended to be used in household and similar applications such as: staff kitchen areas in shops, offices and other working environments; by clients in hotels, motels and other residential type environments; farm houses, bed and breakfast type environments.
- The appliance is not intended to be operated by means of an external timer or separate remote-control system.
- Before every use, unroll the power cord.
- Use original spare parts and accessories only.
- Do not subject the product to strong impacts, serious damages may result.

Do not use near or under flammable materials (like curtains), heat, cold spots and steam.

## **GENERAL INFORMATION**

Before using for the first time, carefully wash all the parts that will come in touch with food such as the container. Always close the lid before every use.

Never leave the appliance unattended while it is running.

Use the kettle only to heat or boil water.

Fill the kettle with cold water, being careful to stay within the limits indicated on the capacity of the storage tank (maximum 1.7 L, 0.5 L minimum).

Always pour the water before turning on the kettle. Never pour liquids after switching on.

If the kettle operates when it's empty, the safety device shuts down automatically to prevent any damage. It won't be possible to operate until the complete cooling of the resistance.

Put the kettle on stable shelves and floors.

After having boiled the water, remove the plug and drain completely to avoid the scaling of the electric resistance. Once finished, unplug the unit and wait for the complete cooling of each part before storing or cleaning.

Do not immerse the appliance in water or other liquids. In any case, avoid splashing of water or other liquids.

## DESCRIPTION BL51

1 Lid	2 Power on button	3 Handle
4 Base	5 Container	6 Transparent graduated container
7 Nozzle with removable filter	8 Open-lid handle	9 Filter for tea

## MAIN FUNCTIONS

Before using, operate the kettle 2 or 3 times and boil the maximum amount of water (1.7 liters) by replacing each time hot water with cold water. To open the lid, use the handle (8).

### OPERATING THE KETTLE

- Don't mount filter (9), pour in the kettle the desired amount of water, never exceeding the limits indicated (MAX: 1.7L, MIN: 0.5L). Close lid until it locks in position and connect the plug.
- Place the kettle on the slot of the power base (4).
- Operate the kettle by pressing the power ON button (2).
- When the liquid is boiling, the thermostat automatically turns off the unit.
- Use hot water as you wish, making sure to completely empty the kettle to prevent limescale on the internal electric resistance.

### OPERATING AS TEA MAKER

- Make water boil as explained in section "Operating the kettle".
- Insert tea or products for your infusion in the filter (9).
- Open the lid and mount filter in the bottom part of lid. Mount the lid again and let stay in infusion for the time needed.

## CLEANING - Unplug the unit and wait until the complete cooling down of each part before starting cleaning operations.

- Do not immerse the base and the kettle in water. In any case, prevent splashes of water or other liquids from reaching those parts.
- To clean the inside of the kettle, let it cool down and rinse with warm water to remove residues and impurities. In any case, it will be necessary to periodically descaling the unit.
- Clean the base and the kettle with a damp cloth.

## DESCALING THE BOILER

To prevent the formation of lime scale, it is recommended to make periodic special cleaning, following the instructions below:

Pour water in the kettle until it reaches half the maximum capacity and add some lemon juice.

Boil water mixed with lemon 3 times. Empty the kettle and rinse by boiling normal water for 2-3 times.

## SAFETY SWITCH-OFF

The safety device is triggered if the kettle operates without water inside. To avoid overheating, the appliance is automatically turned off and cannot be activated until the complete cooling of the electric resistance.

## TECHNICAL FEATURES

- Power supply: AC 220-240V~50-60Hz. Power 1850-2200W
- Boiler: 1.7L, with removable filter
- Control light - Safety device

## **PORTUGUES: ADVERTÊNCIAS**

As indicações seguintes são muito importantes no que se refere à instalação, uso e manutenção deste aparelho; conserve com cuidado este manual para eventuais futuras consultas; utilize o aparelho apenas do modo indicado neste manual de instruções; outro tipo de utilização deverá considerar-se inadequado e perigoso; por isso, o fabricante não poderá ser considerado responsável na eventualidade de ocorrerem danos resultantes de uso indevido, errado ou irresponsável.

Antes de utilizar, certifique-se da integridade do aparelho; em caso de dúvida não o utilize e dirija-se à assistência técnica autorizada; não deixe partes da embalagem (sacos de plástico, esferovite, pregos, agrafos, etc.) ao alcance das crianças, uma vez que constituem potenciais fontes de perigo; além disso, recordamos que essas partes devem ser objecto de recolha diferenciada de resíduos.

Certifique-se de que os dados constantes da placa são compatíveis com os da rede eléctrica; a instalação deve ser efectuada de acordo com as instruções do fabricante, considerando a potência máxima do aparelho indicada na placa; uma errada instalação poderá causar danos a pessoas, animais ou objectos, pelos quais o fabricante não poderá ser considerado responsável.

Caso seja necessário o uso de adaptadores, tomadas múltiplas e extensões, utilizar só as que estiverem conformes às normas de segurança em vigor; em qualquer caso, nunca ultrapassar os limites de absorção indicados no adaptador e/ou nas extensões, nem os de máxima potência indicados nos adaptadores múltiplos.

Não deixar o aparelho inutilmente ligado à corrente; é

preferível retirar a ficha da tomada eléctrica quando o aparelho não estiver a ser utilizado.

Sempre desconecte o aparelho da fonte de alimentação se for deixado sem supervisão e antes de montá-lo e desmontá-lo.

As operações de limpeza devem ser efectuadas depois de se ter desligado a ficha da tomada eléctrica.

Sempre que o aparelho estiver fora de uso e seja decidido não o reparar, recomenda-se a sua inutilização, cortando-lhe o cabo de alimentação;

-Não aproximar o cabo de alimentação de objectos cortantes ou de superfícies quentes, e não o puxar para arrancar a ficha da tomada eléctrica. Não deixe que ele fique pendurado na bancada onde a criança pode segurá-lo. Não utilizar o aparelho no caso de o cabo de alimentação ou a ficha se encontrarem danificados, ou em caso de curto-circuitos; Nessa eventualidade, leve o aparelho a um centro de assistência autorizado.

-Não expor o aparelho a condições atmosféricas adversas, como chuva, humidade, gelo, etc. Conserve-o em lugares secos.

-Não manusear ou tocar o aparelho com as mãos molhadas ou os pés descalços.

-Este aparelho pode ser utilizado por crianças com mais de 8 anos e por pessoas com reduzida capacidade física, sensorial ou mental, ou ainda com falta de experiência na sua utilização, desde que lhes seja assegurada uma adequada supervisão ou se tiverem sido instruídas no uso do aparelho em segurança; as operações de limpeza e de manutenção não devem ser efectuadas por crianças, a menos que tenham mais de 8 anos e sejam supervisionadas.

-As crianças não devem brincar com o aparelho.

-Mantenha o aparelho e o cabo de alimentação fora do alcance de crianças com menos de 8 anos de idade.

Não indicado para uso comercial. Só para uso doméstico. Em caso de avaria e/ou de mau funcionamento, não intervenha sobre o aparelho. Para uma eventual reparação dirija-se unicamente a um centro autorizado pelo fabricante e solicite peças de substituição originais. A não observância destas indicações pode comprometer a segurança do aparelho e tornar inválidos os termos da garantia.

**ATENÇÃO:** este aparelho inclui uma função de aquecimento. Algumas superfícies, mesmo que não a placa propriamente dita, poderão atingir temperaturas elevadas. Uma vez que a sensibilidade à temperatura difere de pessoa para pessoa, este aparelho deverá ser usado com CUIDADO. Coloque o aparelho exclusivamente sobre superfícies com aderência e preparadas para o efeito, e use as necessárias medidas de protecção contra o calor, como pegas ou luvas.

-Este aparelho foi concebido para uso doméstico ou equivalente, em situações como as de refeitórios em pequenas empresas ou outros ambientes de natureza laboral; por clientes de hotéis, motéis ou acomodação turística, como turismo rural ou residencial.

-Este aparelho não foi concebido para ser utilizado por intermédio de um temporizador externo ou de um sistema de comando à distância autónomo.

-Antes de cada utilização, soltar o cabo de alimentação.

-Utilizar somente acessórios e componentes originais.

Não sujeite produto a impactos, pois isso pode danificá-lo

## **INSTRUÇÕES GERAIS**

Ao utilizar-se pela primeira vez, deve limpar-se as partes que entram em contacto com o que vai ingerir-se, ou seja, o interior da chaleira eléctrica.

Nunca pôr o aparelho em funcionamento quando se encontra ainda embalado.

Utilizar a chaleira eléctrica unicamente para aquecer ou ferver água. Encher a chaleira apenas com água fria, com cuidado para não exceder as capacidades indicadas (máxima 1.7L, mínima 0.5L).

Verter a água sempre antes de ligar a chaleira. Nunca introduzir líquidos com a chaleira já ligada.

Se a chaleira for ligada quando vazia, será accionado o dispositivo de segurança incorporado, que desliga o aparelho automaticamente para evitar que se danifique. Nesse caso não será possível aquecer água até que a resistência arrefeça.

Depois de ter levado a água à fervura, desligar a ficha eléctrica e esvaziar completamente a chaleira para evitar incrustações na resistência. Terminada a utilização, retire o cabo da corrente eléctrica e espere que todas as partes do aparelho arrefeçam, antes de o reutilizar ou limpar.

Não mergulhar o aparelho em água ou qualquer outro líquido. Evitar sempre que seja atingido por salpicos de água ou de outros líquidos.

Apoiar a chaleira eléctrica sobre superfícies estáveis

## **NOMENCLATURA BL51**

1 Tampa	2 Botão de início de soltura automática	3 Pega
4 Base	5 Corpo	6 Janela transparente
7 Bico com filtro removível	8 Pega de abertura da tampa	9 Filtro do chá

## **FUNCIONAMENTO**

Ao utilizar a chaleira eléctrica pela primeira vez, encha-a de água fria, ferva-a, despeje-a e repita a operação mais uma ou duas vezes, substituindo, de cada vez, a água quente por fria. Para abrir a tampa, carregue na pega (8).

### **UTILIZAÇÃO DA CHALEIRA ELÉCTRICA**

- Não montar o filtro (9), verter para a chaleira a quantidade de água desejada, dentro dos limites indicados (MAX: 1.7 litro, MIN: 0,5 l ). Fechar a tampa até bloquear.
- Ligar a ficha à tomada eléctrica.
- Encaixar a ligação da alimentação eléctrica da chaleira na respectiva base (4).
- Carregar no botão (2) para ligar a chaleira.
- Quando o líquido começa a ferver (cerca de 4 minutos para 1 litro de água) o termostato desliga automaticamente o aparelho.
- Utilizar a água quente para o fim pretendido, tendo o cuidado de esvaziar completamente a chaleira para evitar incrustações calcárias na resistência interna.

### **UTILIZAÇÃO BULE DE CHÁ'**

- Ferva a água conforme indicado no parágrafo "UTILIZAÇÃO DA CHALEIRA ELÉCTRICA".

- Inserir o filtro (9) chá ou aromatizantes essências para sua fermentação.
- Abra a tampa e monta o filtro para a parte inferior da tampa. Recoloque a tampa e deixe em infusão por quanto tempo for necessário.

### **LIMPEZA-** Desligar a ficha da tomada eléctrica e deixar arrefecer todos os componentes do aparelho antes de executar qualquer operação de limpeza.

- Não mergulhar a base ou a própria chaleira em água. Evitar sempre que salpicos de água ou de quaisquer outros líquidos atinjam o aparelho.
- Para limpar o interior da chaleira, deve esperar-se que o mesmo arrefeça e enxaguá-lo com água tépida para remover resíduos e impurezas. Em todo o caso será sempre necessária uma limpeza periódica anti-calcário.
- Para limpar a base e o exterior da chaleira, utilize um pano húmido.

### **LIMPEZA ANTI-CALCÁRIO**

Para evitar a formação de incrustações calcárias deve fazer-se, periodicamente, uma limpeza especial, de acordo com as instruções seguintes:

Verter água na chaleira até atingir metade da capacidade máxima, adicionando algum sumo de limão. Fazer ferver a água misturada com limão por 3 vezes. Esvaziar a chaleira e enxaguá-la, repetindo a fervura de água corrente por mais duas ou três vezes.

### **DESLIGAMENTO DE SEGURANÇA**

Este dispositivo entra em funcionamento se a chaleira for ligada sem água no seu interior. Para evitar o sobreaquecimento, o aparelho desliga-se automaticamente e não volta a poder ligar-se até que a resistência arrefeça.

### **CARACTERÍSTICAS TÉCNICAS**

- Alimentação: AC 220-240V~50-60Hz. Potência 1850 - 2200W
- Chaleira: 1.7 litro, com filtro removível
- Luz de controlo. Sistema de segurança para desligamento automático

### **ESPAÑOL: ADVERTENCIAS DE USO**

A continuación se presentan importantes indicaciones sobre la instalación, el uso y el mantenimiento. Conservar con cuidado este manual para cualquier consulta posterior; utilizar el producto solo de la manera que indica este manual de instrucciones; cualquier otro uso se considera inadecuado y peligroso; por ello el fabricante no puede ser considerado responsable en caso de que se produzcan daños derivados de usos inadecuados, erróneos o irracionales.

Antes del uso asegurarse de la integridad del aparato; en caso de duda no utilizarlo y dirigirse al personal de asistencia; no dejar los elementos del embalaje (bolsas de



plástico, poliestireno expandido, clavos, grapas, etc.) al alcance de los niños ya que son fuentes potenciales de peligro; además, cabe recordar que los citados elementos deben ser objeto de una recogida selectiva.

Asegurarse de que los datos de la placa sean compatibles con los de la red eléctrica; la instalación se debe efectuar en función de las instrucciones del fabricante considerando la potencia del aparato indicada en la placa; una instalación errónea puede causar daños a personas, animales o cosas, por los cuales el fabricante no puede ser considerado responsable.

En caso de que sea necesario el uso de adaptadores, tomas múltiples o prolongaciones, utilizar solo las conformes a las normas de seguridad vigentes; en todo caso no superar nunca los límites de absorción indicados en el adaptador sencillo y/o en las prolongaciones, así como el de potencia máxima marcado en el adaptador múltiple.

No dejar el aparato conectado si no está en funcionamiento; conviene sacar la clavija de la red de alimentación cuando el aparato no se utilice.

Desconecte siempre la unidad de la fuente de alimentación si la deja desatendida y antes de instalarla y desmontarla. Las operaciones de limpieza deben efectuarse después de haber sacado la clavija.

En caso de que al aparato esté fuera de uso y se haya decidido no repararlo, se recomienda inutilizarlo cortando el cable de alimentación.

- No acercar el cable de alimentación a objetos cortantes o a superficies calientes y no tirar del mismo para sacar la clavija. No deje que cuelgue de la superficie de trabajo donde un niño pueda sostenerla. No utilizar el producto en caso de daños en el cable de alimentación, en la clavija o en caso de cortocircuitos; llevar a reparar el producto por parte de un centro de asistencia autorizado.

- No exponer el producto a condiciones atmosféricas adversas como lluvia, humedad, hielo, etc. Conservarlo en lugares secos. No manejar o tocar el producto con las manos húmedas o los pies descalzos.
- Este aparato puede ser utilizado por niños a partir de 8 años y por personas con capacidades físicas, sensoriales o mentales reducidas o con falta de experiencia o conocimiento si a dichas personas se ha asegurado una supervisión adecuada o bien si han recibido instrucciones sobre el uso seguro del aparato; las operaciones de limpieza y de mantenimiento no deben ser efectuadas por niños a no ser que tengan más de 8 años y estén supervisados.
- Los niños no deben jugar con el aparato.
- Mantener el producto y el cable fuera del alcance de los niños menores de 8 años.
- No apto para uso comercial. Solo para uso doméstico

En caso de avería y/o de funcionamiento anómalo no manipular el aparato. Para una posible reparación, dirigirse únicamente a un centro autorizado por el fabricante y solicitar el uso de recambios originales. El incumplimiento de lo indicado anteriormente puede comprometer la seguridad del aparato y anular las condiciones de la garantía.

**ATENCIÓN:** el producto tiene una función de calentamiento. Las superficies pueden desarrollar altas temperaturas. La percepción de la temperatura es distinta para cada persona, utilizar el aparato con cautela. Tocar solo las superficies diseñadas para ser tocadas, y usar agarradores o guantes de cocina.

Este aparato está diseñado para uso doméstico o similares: cocinas para el personal de tiendas, oficinas u otros centros de trabajo, para clientes de hoteles, moteles, hostales y similares.

Antes de cada uso, desenrolle el cable de alimentación.

El aparato no está diseñado para su uso a través de temporizadores externos o mandos a distancia.

Utilice únicamente piezas de repuesto y accesorios originales. No someta el producto a impactos fuertes se producirán daños serios.

Mantenga la unidad lejos de materiales inflamables, calor, puntos fríos y vapor.

## INFORMACIÓN DE USO

Antes de utilizar por primera vez, lave cuidadosamente todas las piezas que entrarán en contacto con alimentos, tales como el contenedor. No dejar nunca el aparato sin vigilancia mientras esté en funcionamiento. Utilice el hervidor de agua sólo para calentar o hervir el agua.

Llenar el hervidor de agua con agua fría, teniendo cuidado de mantenerlo dentro de los límites indicados en la capacidad del tanque de almacenamiento (máximo 1.7 L , 0.5 L mínimo).

Siempre vierta el agua antes de encender la caldera. Nunca vierta líquidos después de la conexión. Si la caldera funciona cuando está vacío, el dispositivo de seguridad se apaga automáticamente para evitar cualquier daño. No será posible utilizarlo hasta el enfriamiento completo de la resistencia.

Después de haber hervido el agua, retire el tapón y vacíelo por completo para evitar la escalada de la resistencia eléctrica. Una vez que haya terminado, desconecte el aparato y espere el enfriamiento completo de cada parte antes de guardarlo o de limpiarlo. No sumerja el aparato en agua u otros líquidos. En cualquier caso, evitar las salpicaduras de agua u otros líquidos.

Ponga el agua a hervir en un lugar plano y estable.

### DESCRIPCIÓN BL51

- |                       |                                  |                                     |
|-----------------------|----------------------------------|-------------------------------------|
| 1 Tapa                | 2 Encienda el botón              | 3 Empuñadura                        |
| 4 Base                | 5 Contenedores                   | 6 Ventana con graduado transparente |
| 7 Boquilla con filtro | 8 Empuñadura para abrir la tapa. | 9 Filtro                            |

## FUNCIONES PRINCIPALES

Antes de usar, utilizar el hervidor de agua 2 o 3 veces y hervir la cantidad máxima de agua reemplazando cada vez el agua caliente con agua fría. Para abrir la tapa, utilice la empugnadura (8).

### OPERACIÓN DE LA CALDERA

- No montar el filtro (9), verter en la olla la cantidad deseada de agua, nunca superior a los límites indicados (MAX: 1.7 litros, Mín: 0,5 litros). Cierre la tapa hasta que encaje en su posición.
- Conectar el enchufe a la toma de corriente eléctrica.
- Coloque la olla en la ranura de la base de alimentación (4).
- Utilice el hervidor de agua pulsando el botón de arranque (2) ON.
- Cuando el líquido hierva, el termostato apaga automáticamente la unidad.
- Utilice el agua caliente que desee, asegurándose de vaciar completamente la caldera para evitar depósitos de cal en la resistencia eléctrica interna.

### OPERACIÓN DE LA TETERA

- Hervir el agua como se indica en el párrafo "OPERACIÓN DE LA CALDERA".
- Inserte el filtro (9) té o aromatizantes esencias para su preparación.
- Abrir la tapa y montar el filtro a la parte inferior de la tapa. Recolocar la cubierta y dejar en infusión durante el tiempo que sea necesario.

## LIMPIEZA - Desenchufe la unidad y espere hasta que se enfríe completamente cada parte antes de iniciar las operaciones de limpieza.

No sumerja la base y la cafetera en agua. En cualquier caso, evitar que las salpicaduras de agua u otros líquidos lleguen a esas partes. Para limpiar el interior de la olla, dejar enfriar y enjuagar con agua tibia para eliminar los residuos e impurezas. En cualquier caso, será necesario descalcificar periódicamente la unidad. Limpie la base y el hervidor de agua con un paño húmedo.

## DESCALCIFICACIÓN DE LA CALDERA

Para evitar la formación de cal, se recomienda hacer una limpieza especial periódica, según las siguientes instrucciones: Vierta el agua en la caldera hasta que alcance la mitad de la capacidad máxima, y añada un poco de jugo de limón. Hierva el agua mezclada con limón 3 veces. Vacíe el hervidor de agua y enjuague con agua corriente hirviendo durante 2-3 horas.

## DESCONEXIÓN DE SEGURIDAD

El dispositivo de seguridad se activa si la caldera funciona sin agua en su interior. Para evitar el sobrecalentamiento, el aparato se apaga automáticamente y no se puede activar hasta que este enfriada completamente la resistencia eléctrica.

## CARACTERÍSTICAS TÉCNICAS

- Fuente de alimentación: AC 220-240V~50-60Hz - Potencia 1850 - 2200W
- Caldera: 1.7 L, con filtro extraíble
- Lámpara de control, Resistencia eléctrica oculta

## **DEUTSCH:** HINWEISE:

Verwenden Sie das Gerät nur nach den Anweisungen in dieser Bedienungsanleitung. Jede anderweitige Verwendung gilt als unsachgemäß und gefährlich, und der Hersteller kann für Schäden nicht haftbar gemacht werden, die durch eine unsachgemäße, falsche oder

unvernünftige Verwendung verursacht werden. Stellen Sie vor der Verwendung sicher, dass das Gerät unversehrt ist. Im Zweifelsfall verwenden Sie es nicht und wenden Sie sich an den Kundendienst.

Verpackungsmaterial (Plastiktüten, Styropor, Nägel, Klammern) muss für Kinder unzugänglich aufbewahrt werden, da es eine potenzielle Gefahrenquelle darstellt. Wir möchten Sie in diesem Zusammenhang auch daran erinnern, dass Verpackungsabfall der Mülltrennung zugeführt werden muss.

Stellen Sie sicher, dass die Angaben auf dem Typenschild mit denen des Stromnetzes übereinstimmen. Die Installation muss gemäß den Anweisungen des Herstellers unter Berücksichtigung der maximal auf dem Typenschild angegebenen Leistung erfolgen. Eine unsachgemäße Installation kann zu Verletzungen von Personen, Tieren oder zu Sachschäden führen, für die der Hersteller nicht haftbar gemacht werden kann. Wenn Adapter, Mehrfachsteckdosen und Verlängerungskabel erforderlich sind, verwenden Sie nur solche, die die geltenden Sicherheitsstandards erfüllen. In keinem Fall dürfen die am einfachen Adapter und/oder an den Verlängerungskabeln angegebenen Verbrauchsgrenzen sowie die maximale Leistung überschritten werden, die auf dem Mehrfachadapter angegeben ist.

Verwenden Sie das Netzkabel nicht in der Nähe von scharfen Gegenständen oder heißen Oberflächen und ziehen Sie den Netzstecker nicht am Netzkabel aus der Steckdose. Lassen Sie es nicht von der Arbeitsplatte baumeln, wo ein Kind es halten könnte. Verwenden Sie das Gerät im Falle von Schäden am Netzkabel, Stecker oder im Falle von Kurzschlüssen nicht und lassen Sie es in einer Vertragswerkstatt reparieren.

Setzen Sie das Gerät keinen ungünstigen Wetterbedingungen, wie z. B. Regen, Feuchtigkeit,

Frost, aus und bewahren Sie es an einem trockenen Ort auf. Fassen Sie das Gerät nicht mit nassen Händen an und verwenden Sie es nicht barfuß.

Dieses Gerät kann von Kindern ab 8 Jahren und von Personen mit eingeschränkten körperlichen, sensorischen oder geistigen Fähigkeiten oder mangelnder Erfahrung und Kenntnissen verwendet werden, wenn sie beaufsichtigt oder instruiert wurden, um das Gerät sicher zu verwenden und die damit verbundenen Gefahren zu verstehen. Kinder dürfen nicht mit dem Gerät spielen. Reinigung und Benutzerwartung dürfen nicht von Kindern ohne Aufsicht durchgeführt werden.

Kinder dürfen nicht mit dem Gerät spielen.

Bewahren Sie das Gerät und sein Netzanschluss außerhalb der Reichweite von Kinder unter 8 Jahren.

Nicht für den gewerblichen Gebrauch bestimmt. Nur für den Hausgebrauch bestimmt.

Im Falle eines Defekts und/oder von Fehlfunktionen das Gerät nicht öffnen. Für Reparaturen wenden Sie sich an eine vom Hersteller autorisierte Werkstatt (Vertragswerkstatt) und fordern Sie den Einsatz von Original-Ersatzteilen. Die Nichtbeachtung der obigen Vorschriften kann die Sicherheit beeinträchtigen und zur Folge haben, dass die Garantie erlischt.

**WARNUNG:** Dieses Gerät enthält eine Heizfunktion. Oberflächen, außer die funktionellen Oberflächen können hohe Temperaturen entwickeln. Da die Temperaturen von verschiedene Personen unterschiedlich wahrgenommen werden, sollte dieses Gerät mit VORSICHT verwendet werden. Halten Sie das Gerät ausschließlich auf Griffflächen die abhalten und verwenden Sie solche Hitzeschutzmaßen wie Hitzeschutzhandschuhe oder Topflappen Dieses Gerät ist nur für den Hausgebrauch oder gleichwertiges bestimmt, in Situationen wie bspw.: Kantinen in kleinen Firmen oder ähnliche

Arbeitsumgebungen, von Kunden in Hotels, Motels oder andere Art von touristische Unterkunft, wie ländlicher oder Wohn –Tourismus.

Das Gerät darf nicht mit einer Zeitschaltuhr oder mit einem separaten Fernwirksystem betrieben werden. Führen Sie vor jedem Gebrauch das Netzkabel aus.

Setzen Sie das Produkt keinen Stößen aus, es könnte beschädigt werden. Verwenden Sie nur originale und kompatible Teile und Zubehör.

## **GEBRAUCHSHINWEISE**

Vor dem ersten Gebrauch die Teile reinigen, die mit Nahrung in Kontakt kommen, d.h. die Innenseite des Wasserkochers. Das Gerät niemals während des Betriebs unbeaufsichtigt lassen

Den Wasserkocher einzig und allein zum Erwärmen oder Kochen von Wasser benutzen.

Den Wasserkocher nur mit kaltem Wasser füllen, wobei darauf geachtet werden muss, dass der auf dem Gerät angegebene maximale Füllstand nicht überschritten wird (max. 1.7L, min. 0.5L).

Immer zuerst das Wasser einfüllen, bevor der Wasserkocher eingeschaltet wird. Niemals Flüssigkeiten nach dem Einschalten einfüllen. Sollte der Wasserkocher ohne sich darin befindendes Wasser eingeschaltet werden, dann schaltet die eingebaute Sicherheitsvorrichtung das Gerät automatisch ab, um Schäden zu vermeiden. Es wird nicht möglich sein, Wasser zu erwärmen, bis das Heizelement abgekühlt ist.

Nachdem das Wasser den Siedepunkt erreicht hat, den Netzstecker ziehen und das Gerät komplett entleeren, um Verkrustungen am Heizelement zu vermeiden.

Nur für den häuslichen Gebrauch. Nach dem Gebrauch, den Netzstecker ziehen und warten, bis das Gerät komplett abgekühlt ist, bevor es weggestellt oder

gereinigt wird.

Das Gerät niemals in Wasser oder anderen Flüssigkeiten eintauchen. Unbedingt vermeiden, dass Wasserspritzer oder Spritzer von anderen Flüssigkeiten das Gerät erreichen. Den Wasserkocher auf stabilen und ebenen Oberflächen abstellen.

Das Gerät nicht in der Nähe von brennbaren Materialien, Wärmequellen, kalten Bereichen und Dampf aufbewahren.

## **BL51**

1 Deckel	2 Einschalter mit automatischer Rückstellung	
3 Griff	4 Basis	5 Wasserkocher
6 durchsichtiges Fenster mit Wasserstandsanzeige	7 Ausguss mit herausnehmbarem Filter	
8 Griff zum Öffnen des Deckels	9 Filter	

## **BETRIEB**

Beim ersten Gebrauch zwei- oder dreimal die Höchstmenge an Wasser (1.7 Liter) zum Kochen bringen, dabei jedes Mal das kochende Wasser mit kaltem Wasser ersetzen. Um den Deckel zu öffnen, Griff (8) verwenden.

### **VERWENDUNG DES WASSERKOCHERS**

- Montieren Sie nicht den Filter (9), in den Wasserkocher die gewünschte Wassermenge einfüllen, wobei die Füllgrenzen eingehalten werden müssen (MAX, MIN). Den Deckel schließen, bis er einrastet.
- Den Netzstecker in die Steckdose stecken.
- Den Wasserkocher so auf der Basis positionieren, dass der Kontakt des Wasserkochers im Kontakt der Basis einrastet (4).
- Den Wasserkocher mit Taste (2) einschalten.
- Wenn das Wasser kocht, dann schaltet das Thermostat automatisch das Gerät aus.
- Das heiße Wasser für den gewünschten Bedarf nutzen, wobei darauf geachtet werden muss, dass der Wasserkocher komplett geleert wird, um Kalkablagerungen am Heizelement zu vermeiden.

### **VERWENDUNG DES TEEKANNE**

- Kochen Sie das Wasser wie in Absatz "VERWENDUNG DES WASSERKOCHERS".
- Setzen Sie den Filter (9) Tee oder Aromaessenzen für Ihr Gebräu.
- Öffnen Sie die Abdeckung e Montage des Filters an der Unterseite des Deckels. Bringen Sie die Abdeckung und lassen Sie für so lange wie nötig ziehen lassen.

## **REINIGUNG - Den Netzstecker aus der Wandsteckdose ziehen und das Gerät komplett abkühlen lassen, bevor irgendwelche Reinigungsarbeiten vorgenommen werden.**

Nicht die Basis und den Wasserkocher in Wasser eintauchen. Unbedingt vermeiden, dass Wasserspritzer oder Spritzer von anderen Flüssigkeiten das Gerät erreichen.

Für die Reinigung der Innenseite des Wasserkochers warten, bis das Gerät abgekühlt ist und dieses dann mit lauwarmem Wasser ausspülen, um Rückstände und Verunreinigungen zu entfernen. Auf jeden Fall muss in regelmäßigen Abständen eine Entkalkung durchgeführt werden. Um die Basis und die Außenseite des Wasserkochers zu reinigen, einen feuchten Lappen verwenden.

## **ENTKALKUNG**

Um die Bildung von Kalkablagerungen zu vermeiden, wird empfohlen, eine regelmäßige Spezialreinigung gemäß der folgenden Anweisungen durchzuführen:



Heißes Wasser in den Wasserkocher bis zur Hälfte des maximalen Füllstands einfüllen und Zitronensaft hinzufügen. Das mit Zitronensaft gemischte Wasser dreimal aufkochen lassen. Den Wasserkocher entleeren und ausspülen, wobei zwei- bis dreimal normales Wasser abgekocht werden muss.

## **SICHERHEITSABSCHALTUNG**

Die Sicherheitsvorrichtung wird aktiviert, wenn der Wasserkocher ohne Wasser eingeschaltet wird. Um eine Überhitzung zu vermeiden, wird das Gerät ausgeschaltet und ein erneutes Einschalten wird solange verhindert, bis das Heizelement abgekühlt ist.

## **TECHNISCHE EIGENSCHAFTEN**

- Versorgung: AC 220-240V~50-60Hz. Leistung 1850 - 2200W
- Wasserkocher: 1.7 Liter mit herausnehmbarem Filter
- Kontrollleuchte
- Verborgenes Heizelement

## **FRANCAIS: ADVERTISSEMENT**

Les indications suivantes sont très importantes en ce qui concerne l'installation, usage et manutention de cet appareil; gardez soigneusement ce manuel pour des futures consultations; n'utilisez pas l'appareil que selon les indications de ce manuel d'instructions; n'importe quel autre type d'utilisation devra être considéré inapproprié et potentiellement dangereux; pour cette raison le constructeur ne pourra pas être rendu responsable si des dommages résultants de l'utilisation inappropriée ou irresponsable de l'appareil se produisent.

Avant de l'utilisation, certifiez-vous de l'intégrité de l'appareil; en cas de doute ne l'utilisez pas et adressez-vous à l'assistance technique autorisée; ne laissez pas des parties de l'emballage (sacs de plastique, polystyrène, ongles, agrafages, etc.) à la portée des enfants, car elles constituent des potentielles sources de danger; en outre, il faut rappeler que ces parties doivent être objet de collecte différenciée de résidus.

Certifiez-vous que les données constants de la plaque sont compatibles avec ceux du réseau électrique; l'installation doit être effectuée selon les instructions du constructeur, considérant la maxime puissance de l'appareil indiquée sur la plaque; une installation défectueuse pourra

endommager des personnes, dês animaux ou des objets, par lesquels le constructeur ne pourra pas être rendu responsable.

Au cas de nécessité d'emploi d'un adaptateur, des prises multiples ou des extensions, n'utiliser que ceux qui soient en conformité aux normes de sécurité en vigueur; en tout cas, jamais dépasser les limites d'absorption indiqués sur l'adaptateur simple et/ou sur les extensions, ni ceux de maxime puissance indiqués sur les adaptateurs multiples.

Ne pas laisser l'appareil inutilement connecté a la prise électrique; c'est toujours mieux de le déconnecter quand il n'est pas à l'usage. Débranchez toujours l'appareil de l'alimentation électrique s'il est laissé sans surveillance et avant de l'assembler et de le désassembler. Pour le nettoyage déconnectez la fiche du secteur électrique.

Quand l'appareil soit hors usage et ait été décidé qu'il ne sera pas réparé, on recommande son inutilisation, en coupant son câble d'alimentation. Ne pas approcher le câble d'alimentation d'objets coupants ou de surfaces chaudes, et ne pas tirer sur le cordon d'alimentation pour le débrancher de la prise. Ne le laissez pas pendre du plan de travail où un enfant pourrait le tenir.

- Ne pas utiliser l'appareil si le câble d'alimentation ou la fiche de connexion électrique sont endommagés, ou encore en cas de court-circuits; dans ce cas là, apporter l'appareil a un centre d'assistance autorisé.

- L'appareil n'est pas indiqué pour être exposé à des conditions météorologiques défavorables (pluie, vent, humidité, la glace, etc.); Gardez-le dans un endroit sec. Jamais opérer ou même toucher l'appareil avec les mains mouillées ou les pieds nus.

- Cet appareil peut être utilisé par des enfants âgés de plus de 8 ans et par des personnes avec une réduite capacité physique, sensorial ou mental, ou encore avec peu d'expérience à son usage, pourvu qu'une supervision

adéquate leur en soit assuré, ou s'ils auraient été instruits à l'usage de l'appareil en complete securité. Les opérations de nettoyage e de manutention ne oivent pás être efectués par des enfants, sauf pour ceux qui sont agés de plus de 8 ans et sont supervisionés.

- Les enfants ne doivent pas jouer avec cet appareil.
- Gardez l'appareil et le câble d'alimentation hors la portée des enfants agés de moins de 8 ans.
- L'appareil est pour l'usage domestique et intérieur.

Au cas de panne et/ou de mauvais fonctionnement, ne pas intervenir sur l' appareil. Pour une éventuel réparation s'adresser uniquement a un centre autorisé par le constructeur, en demandant dès pièces de remplacement originaux. Le non respect de ces indications peut compromettre la securité de l'appareil e rendre invalides les termes de la garantie.

**ATTENTION:** Cet appareil comporte une fonction de chauffage. Quelques surfaces, même si non la plaque elle même, pourront atteindre des températures élevées. Étant donné que la sensibilité à la température diffère de personne à personne, cet appareil devra être utilisé avec **PRUDENCE**. Placez l'appareil sur des surfaces adhérentes et préparées pour cet effet, et utilisez les mésures de protection contre la chaleur conseillées, comme dès poignées ou des gants de cuisine.

- Cet appareil est destiné à être utilisé dans les ménages et des applications similaires: les cuisines du personnel dans les magasins, bureaux et autres environnements de travail, pour les clients dans les hôtels, motels et autres environnements de type résidentiel, de type lit et petit-déjeuner, hébergement.
- N'utiliser que des accéssoires e pièces d'origine.

Avant chaque utilisation, effectuez le cordon d'alimentation. Ne soumettez pas le produit à des chocs susceptibles de l'endommager. Tenir l'appareil à l'écart

des environnements où il peut y avoir des gaz, vapeurs, des substances inflammables ou explosives  
L'appareil n'est pas conçu pour être utilisé avec une minuterie extérieure ou un commande à distance.

## **MODE D'EMPLOI.**

A la première utilisation, nettoyer les pièces qui seront en contact avec les aliments: l'intérieur de la bouilloire.

- Jamais activer l'appareil lorsqu'il est encore emballé.
- Utilisez la bouilloire uniquement pour chauffer ou faire bouillir l'eau. Remplissez la bouilloire avec de l'eau froide, en prenant soin de rester dans les limites de capacité fixés sur le réservoir (MAX 1.7L, MIN 0.5L).
- Toujours verser l'eau avant d'allumer la bouilloire. Ne jamais introduire des liquides après l'allumage.
- Si la bouilloire est mise à fonctionner vide, le dispositif de sécurité intégré l'éteindra automatiquement pour éviter tout dommage. Il ne sera pas possible de chauffer l'eau avant que la résistance ne se refroidit.
- Après avoir porté l'eau à l'ébullition, débrancher de la prise et vider pour éviter l'encrassement de la résistance.
- Après l'utilisation, débranchez la fiche et attendez que chaque partie du produit refroidisse avant de le stocker.
- Ne pas immerger le produit dans de l'eau ou d'autres liquides. Ne laissez pas les éclaboussures d'eau ou d'autres liquides atteindre l'appareil.
- Tenir l'appareil à l'écart des matières inflammables, des sources de chaleur, des zones froides et de la vapeur.

### **Description appareil BL51**

- |                  |                                   |
|------------------|-----------------------------------|
| 1. Couvercle     | 2. Interrupteur de mise en marche |
| 3. Poignée       | 4. Base d'alimentation            |
| 5. Bouilloire    | 6. Indicateur gradué de niveau    |
| 7. Filtre mobile | 8. Poignée ouverture couvercle    |
|                  | 9 Filtre                          |

### **- Utilisation -**

Première utilisation de l'appareil Lors de la première utilisation de l'appareil, rincer la bouilloire puis faire bouillir de l'eau propre trois ou quatre fois de suite. Vider la bouilloire et s'assurer qu'elle soit propre.

Déroulez le cordon d'alimentation sur toute sa longueur avant de brancher l'appareil au réseau

d'alimentation électrique. Pour ouvrir le couvercle (1) utiliser le Poignée d'ouverture (8)

Remplir la bouilloire selon les besoins.

Pour un fonctionnement correct de l'appareil, vérifier que la quantité d'eau contenue dans la bouilloire ne soit pas inférieure au niveau minimum (0,5Lt) ou supérieure au niveau maximum (1.7Lt)

Attention Si la bouilloire est excessivement remplie, il peut se vérifier des fuites d'eau bouillante

Fermer le couvercle (1) en le poussant vers le bas jusqu'au dé clic.

Une fermeture erronée du couvercle (1) peut provoquer des fuites d'eau ou de vapeur et un fonctionnement irrégulier du capteur de température de l'eau.

Placer la bouilloire sur sa base d'alimentation en contrôlant que les deux éléments soient parfaitement horizontaux, puis branchez la fiche dans la prise de courant.

Poussez l'interrupteur de mise en marche (2) vers le bas en le déplaçant sur "I" (ON): le voyant lumineux s'allume. En soulevant la bouilloire de sa base (8), l'alimentation s'interrompt.

Pour interrompre le fonctionnement de l'appareil avant l'ébullition de l'eau, déplacer l'interrupteur de marche (2) sur "0" (OFF). Le voyant lumineux s'éteint, débrancher alors la fiche du cordon d'alimentation de la prise de courant.

**Attention Ne jamais ouvrir le couvercle (1) de la bouilloire quand on verse l'eau chaude.**

## Entretien

### Filtre pour les impuretés

• L'appareil est équipé d'un filtre mobile (7) près du bec verseur de la bouilloire pour faciliter le traitement des impuretés. Pour extraire le filtre, procéder comme suit:

• Ouvrir le couvercle (1)

• Extraire le filtre (7) en le poussant dans la direction du bec et vers le haut

• Pour repositionner le filtre (7) procéder dans le sens inverse aux opérations d'extraction

### Comment ranger l'appareil après son utilisation

• A la fin de l'utilisation, après avoir débranché le fiche de la prise de courant, il est possible d'enrouler le cordon électrique sur le fond de la base d'alimentation (4) en le faisant passer à travers le trou pour le bloquer.

**Nettoyage - Attention Avant toute opération de nettoyage, toujours débrancher la fiche de la prise de courant et attendre que l'appareil se soit complètement refroidi.**

**Attention Attendre que la bouilloire ait refroidi**

• Pour le nettoyage externe de la bouilloire et de la base d'alimentation (4), utiliser un chiffon humide en évitant l'emploi de produits abrasifs.

**Attention La bouilloire et la base d'alimentation (4) ne doivent JAMAIS être plongées sous l'eau, ni lavées au lavevaisselle.**

**Attention Ne JAMAIS effectuer le nettoyage de l'appareil en faisant bouillir des solutions d'eau et de produits détergents qui produisent de la mousse.**

**Attention Ne jamais plonger le corps moteur sous l'eau ou autres liquides.**

**Attention Lorsqu'on nettoie la surface chaude, on risque de se brûler.**

## Décalcification

L'utilisation prolongée dans le temps peut entraîner la formation de calcaire sur la plaque en acier inox interne à la bouilloire. Un entretien périodique permet un fonctionnement optimal de l'appareil.

Pour le nettoyage, utiliser des produits spécifiques anti-calcaire pour bouilloires disponibles dans le commerce. Verser le produit anti-calcaire dans la bouilloire en procédant selon les instructions du produit décalcifiant. Vider la bouilloire, en la rinçant abondamment et l'essayer après avoir attendu qu'elle ait entièrement refroidi. En cas de présence de résidus de calcaire, répéter les opérations de nettoyage.

**La fréquence d'intervention dépend surtout de la dureté de l'eau réchauffée.**

## RIFIUTI APPARECCHIATURE ELETTRICHE ED ELETTRONICHE

Al termine del suo periodo di vita, il prodotto va smaltito seguendo le direttive vigenti riguardo alla raccolta differenziata e non deve essere trattato come un normale rifiuto di nettezza urbana.

Il prodotto va smaltito presso i centri di raccolta autorizzati allo scopo, o restituito al rivenditore, qualora si voglia sostituire il prodotto con uno equivalente nuovo. Il costruttore si occuperà dello smaltimento del prodotto secondo quanto prescritto dalla legge. Il prodotto è composto di parti non biodegradabili e di sostanze potenzialmente inquinanti per l'ambiente se non correttamente smaltite; altre parti possono essere riciclate. E' dovere di tutti contribuire alla salute ecologica dell'ambiente seguendo le corrette procedure di smaltimento. Il simbolo mostrato a lato indica che il prodotto risponde ai requisiti richiesti dalle nuove direttive introdotte a tutela dell'ambiente (2002/96/EC, 2003/108/EC, 2002/95/EC, 2012/19/EC) e che deve essere smaltito correttamente al termine del suo periodo di vita. Chiedere informazioni al comune di residenza in merito alle zone dedicate allo smaltimento dei rifiuti. Chi non smaltisce il prodotto nel modo indicato ne risponde secondo le leggi vigenti. Se il prodotto è di piccole dimensioni (dimensioni esterne inferiori a 25cm) è possibile riportare il prodotto al rivenditore senza obbligo di nuovo acquisto.



## WASTE OF ELECTRIC AND ELECTRONIC EQUIPMENT

The product is made of non-biodegradable and potentially polluting substances if not properly disposed of; other parts can be recycled. It's our duty to contribute to the ecological health of the environment following the correct procedures for disposal. The crossed out wheeled bin symbol indicates the product complies with the requirements of the new directives introduced to protect the environment (2002/96/EC, 2003/108/EC, 2002/95/EC, 2012/19/EC) and must be properly disposed at the end of its lifetime. If you need further information, ask for the dedicated waste disposal areas at your place of residence. Who does not dispose of the product as specified in this section shall be liable according to the law.

## RESÍDUOS DE APARELHOS ELÉTRICOS E ELÉTRÓNICOS

O aparelho é composto de algumas partes não biodegradáveis e de substâncias potencialmente tóxicas para o ambiente, se não forem correctamente eliminadas; outras partes podem ser recicladas. É dever de todos contribuir para a saúde ecológica do ambiente. Observando os correctos procedimentos de eliminação. O símbolo mostrado ao lado indica que o aparelho responde aos requisitos exigidos pelas novas directivas introduzidas pela tutela do ambiente (2002/96/EC, 2003/108/EC, 2002/95/EC, 2012/19/EC) e que deve ser eliminado correctamente no final do seu período de vida. Peça informações na câmara municipal da sua área de residência, se precisar de saber a localização dos centros de recolha deste tipo de resíduos. Quem não eliminar o aparelho do modo indicado neste parágrafo responde segundo as leis em vigor.

## RESIDUOS DE APARATOS ELÉCTRICOS Y ELECTRÓNICOS

El producto está hecho de sustancias no biodegradables y potencialmente contaminantes si no se desechan adecuadamente, otras partes pueden ser recicladas. Es nuestro deber de contribuir a la salud ecológica del medio ambiente siguiendo los procedimientos adecuados para su eliminación. El contenedor tachado símbolo indica que el producto cumple con los requisitos de las nuevas directivas adoptadas para proteger el medio ambiente (2002/96/CE, 2003/108/CE, 2002/95/CE, 2012/19/CE) y debe desecharse adecuadamente al final de su vida útil. Si necesita más información, pregunte por las áreas de disposición de residuos dedicados a su lugar de residencia. Quién no disponer del producto como se especifica en esta sección será responsable conforme a la ley.

## ENTSORGUNG VON ELEKTRO- UND ELEKTRONIKALTGERÄTEN

Das Symbol auf der rechten Seite zeigt, dass das Gerät den Anforderungen der neuen Richtlinien entspricht, die eingeführt wurden, um die Umwelt zu schützen (2002/96/EG, 2003/108/EG, 2002/95/EG, 2012/19/EG), und ordnungsgemäß am Ende seiner Lebensdauer entsorgt werden muss. Erkundigen Sie sich an Ihrem Wohnort, wo sich entsprechende Deponien für die Entsorgung von Elektroschrott befinden. Wenn Sie das Gerät nicht gemäß den in diesem Absatz genannten Vorschriften entsorgen, haften Sie nach den gesetzlichen Bestimmungen.

## RÉSIDUS D'APPAREILS ELÉTRIQUES ET ELÉTRONIQUES

L'appareil est composé par quelques parties non biodegradables et des substances potentiellement toxiques pour l'environnement, s'elles ne sont pas correctement éliminées; d'autres parties peuvent être recyclés. C'est le devoir de chacun contribuer à la santé écologique de l'environnement en observant les correctes procédures d'élimination. Le symbol montré à coté indique que l'appareil répond aux exigences des nouvelles directives introduites par la tutelle de l'environnement (2002/96/EC, 2003/108/EC, 2002/95/EC, 2012/19/EC) et qu'il doit être éliminé correctement à la fin de son période de vie. Demandez des informations chez votre mairie, si vous voulez savoir la localisation des centres de dépôt de ce type de résidus. Ceux qui n'éliminent pas l'appareil selon les indications de ce paragraphe répondront selon les termes des lois en vigueur.



Per conoscere l'assistenza più vicina a Voi, o richiedere questo manuale in formato elettronico, contattare il numero di telefono 0541/694246, fax 0541/756430, o l'indirizzo E-Mail [assistenzatecnica@trevidea.it](mailto:assistenzatecnica@trevidea.it) e chiedere del responsabile Centri Assistenza.

*To find the nearest service center, please call the telephone number 0541 694246, fax number 0541 756430 or contact us at [assistenzatecnica@trevidea.it](mailto:assistenzatecnica@trevidea.it) asking for the service centers supervisor.*

**La TREVIDEA S.r.l. si riserva il diritto di apportare a questi apparecchi modifiche ELETTRICHE - TECNICHE - ESTETICHE e/o sostituire parti senza alcun preavviso, ove lo ritenesse più opportuno, per offrire un prodotto sempre più affidabile, di lunga durata e con tecnologia avanzata.  
TREVIDEA S.r.l. si scusa inoltre per eventuali errori di stampa.**

L'apparecchio è conforme ai requisiti richiesti dalle direttive dell'Unione Europea ed è pertanto marcato con il marchio CE

*Appliance is conform to the pertinent European regulation  
and is therefore marked with the CE mark.*



[www.girmi.it](http://www.girmi.it)

TREVIDEA S.r.l.

**TREVIDEA S.R.L. – Strada Consolare Rimini – San Marino n. 62 – 47924 –  
RIMINI (RN) - ITALY**

MADE IN CHINA