

Girmi

BY TREVIDEA

Manuale d'uso

User manual

Mod.: BQ11

Technical model: YD301F

IT

EN

PT

FR



Barbecue

ITA: INDICE

Simbologia.....	p. 2
Avvertenze di sicurezza.....	p. 3
Informazioni d'uso.....	p. 5
BQ11.....	p. 6
Nomenclatura.....	p. 7
Assemblaggio del barbeque.....	p. 7
Funzionamento.....	p. 7
Pulizia.....	p. 7
Caratteristiche tecniche.....	p. 7
Trattamento dei rifiuti delle apparecchiature elettriche ed elettroniche.....	p. 8

ENG: INDEX

Symbols.....	p. 2
Safety instructions.....	p. 8
General information.....	p. 10
Description.....	p. 11
Assembling the unit.....	p. 11
Operating.....	p. 12
Cleaning.....	p. 12
Technical features.....	p. 12
Waste of electric and electronic equipment (WEEE Directive).....	p. 12

PORTUGUES:.....p. 12

FRANCAIS:.....p. 18

CLASSI DI PROTEZIONE / PROTECTION CLASSES



ATTENZIONE
RISCHIO DI SCOSSE ELETTRICHE
NON ESPORRE A PIOGGIA E UMIDITA'



WARNING
ELECTRIC SHOCK RISK
DO NOT EXPOSE TO RAIN OR MOISTURE



ATTENZIONE: NON APRITE L'APPARECCHIO. ALL'INTERNO NON VI SONO COMANDI MANIPOLABILI DALL'UTENTE NE' PARTI DI RICAMBIO. PER TUTTE LE OPERAZIONI DI SERVIZIO RIVOLGERSI AD UN CENTRO DI ASSISTENZA AUTORIZZATO.

Se l'apparecchio ha impresso i simboli sottostanti, significa che le caratteristiche tecniche sono corrispondenti al simbolo.



Questo simbolo segnala la presenza all'interno del prodotto di componenti operanti ad alta tensione; non apritelo in nessun caso.

This symbol warns the user that un-insulated dangerous voltage inside the system may cause an electrical shock. Do not open the case.



Questo simbolo indica che l'apparecchio appartiene alla **Classe I**: ciò significa che l'apparecchio ha una spina che comprende il polo di messa a terra e va usata esclusivamente su prese provviste di messa a terra.

Class I Appliance symbol. This means the appliance must have the chassis connected to electrical earth/ground by an earth conductor.



Attenzione: questo simbolo indica all'utente istruzioni importanti da leggere e da rispettare durante l'utilizzo del prodotto.

Caution: this symbol reminds the user to read carefully the important operations and maintenance instructions in this owner's guide.

AVVERTENZE DI SICUREZZA

Di seguito sono riportate importanti indicazioni riguardanti l'installazione, l'uso e la manutenzione; conservare con cura questo libretto per ogni ulteriore consultazione; utilizzare il prodotto solo nel modo indicato dal presente libretto di istruzioni; ogni altro uso è da considerare improprio e pericoloso; perciò il costruttore non può essere considerato responsabile nel caso in cui vi siano danni derivanti da usi impropri, erronei ed irragionevoli.

Prima dell'uso verificare l'integrità dell'apparecchio: in caso di dubbio non utilizzarlo e rivolgersi all'assistenza.

Non lasciare gli elementi dell'imballaggio (sacchetti in plastica, polistirolo espanso, chiodi, graffette, ecc.) alla portata dei bambini in quanto sono potenziali fonti di pericolo; inoltre, ricordiamo che questi, devono essere oggetto di raccolta differenziata.

Accertarsi che i dati di targa siano compatibili con quelli della rete elettrica; l'installazione deve essere effettuata in base alle istruzioni del costruttore considerando la potenza massima indicata in targa; un'errata installazione può causare danni a persone, animali o cose, per i quali il costruttore non può essere considerato responsabile.

Se fosse necessario l'uso di adattatori, prese multiple e prolunghe utilizzare quelli conformi alle vigenti norme di sicurezza; non superare i limiti di assorbimento indicati su adattatore e/o prolunghe, nonché quello di massima potenza marcato sull'adattatore multiplo.

Non lasciare l'apparecchio inutilmente inserito; meglio staccare la spina dalla rete di alimentazione quando l'apparecchio non viene utilizzato.

Scollegare sempre l'apparecchio dall'alimentazione se lasciato incustodito. Le operazioni di pulizia devono essere effettuate dopo aver staccato la spina.

Qualora l'apparecchio sia fuori uso e si sia deciso di non ripararlo, si raccomanda di renderlo inutilizzabile tagliando il cavo di alimentazione.

- Non avvicinare il cavo di alimentazione a oggetti taglienti o a superfici calde e non tirarlo per staccare la spina. Non lasciarlo penzolare dal piano di lavoro dove un bambino potrebbe afferrarlo. Non utilizzare il prodotto in caso di danni al cavo di alimentazione, alla spina o in caso di cortocircuiti; fare riparare il prodotto da un centro di assistenza autorizzato.
- Non esporre il prodotto a condizioni atmosferiche dannose come pioggia, umidità, gelo, ecc. Conservarlo in luoghi asciutti. Non maneggiare o toccare il prodotto con mani bagnate o a piedi nudi.
- Questo prodotto non deve essere utilizzato dai bambini, nemmeno se hanno più di 8 anni.
- Questo apparecchio può essere utilizzato da persone con ridotte capacità fisiche, sensoriali o mentali o con mancanza di esperienza o conoscenza se a loro è stata assicurata sorveglianza oppure se hanno ricevuto istruzioni sull'uso in sicurezza dell'apparecchio.
- I bambini non devono giocare con l'apparecchio.
- Tenere il prodotto ed il cavo di alimentazione fuori dalla portata dei bambini sotto 8 anni.

Se il cavo di alimentazione è danneggiato, o in caso di guasto e/o di cattivo funzionamento non manomettere l'apparecchio. L'eventuale riparazione deve essere effettuata dal costruttore o dal suo servizio assistenza tecnica o comunque da una persona con qualifica simile, in modo da prevenire ogni rischio. Il mancato rispetto di quanto sopra può compromettere la sicurezza dell'apparecchio e far decadere i termini di garanzia.

ATTENZIONE: il prodotto ha una funzione riscaldante. Le superfici possono sviluppare alte temperature. Dato

che la percezione della temperatura è diversa per ogni persona, utilizzare l'apparecchio con cautela. Toccare solo le superfici progettate per essere toccate.

- Questo apparecchio è progettato per uso domestico o applicazioni simili come: cucine per il personale in negozi, uffici o altri luoghi di lavoro, per i clienti in hotel, motel, bed & breakfast o residence.
- L'apparecchio non è progettato per essere usato attraverso timer esterni o telecomandi. Prima di ogni utilizzo svolgere il cavo di alimentazione.
- Non sottoporre il prodotto ad urti, potrebbero danneggiarlo. Utilizzare solo ricambi ed accessori originali e compatibili.
- Non utilizzare sotto o accanto a materiali infiammabili come le tende, fonti di calore, zone fredde e vapore.

ATTENZIONE: durante l'utilizzo non coprire, non utilizzare coperchi ne cuocere su teglie o tegami.

INFORMAZIONI D'USO

Al primo utilizzo le griglie possono emettere fumo. Non preoccuparsi poiché dopo pochi utilizzi il fumo sparirà.

Al primo utilizzo pulire le parti che andranno a contatto con il cibo, cioè le griglie.

 **ATTENZIONE: Posizionare la resistenza nella sua sede, altrimenti l'interruttore di sicurezza nell'impugnatura ne impedirà il funzionamento.**

ATTENZIONE: Per non scottarsi, dopo aver acceso il prodotto evitare di toccare le griglie poiché queste diventano molto calde. Maneggiare con attenzione gli alimenti appena cotti.

Toccare con le mani soltanto maniglie e manopola. Finito l'utilizzo staccare la spina ed attendere il raffreddamento di ogni parte del prodotto prima di procedere alla pulizia. Non mettere sulla griglia alimenti ancora incartati. Per una migliore cottura scongelare i cibi prima di cuocerli.

Non lasciare mai incustodito mentre è in funzione.

Appoggiare il barbecue su ripiani stabili, piani e resistenti al calore. Lasciare adeguati spazi ai lati del prodotto.

Non utilizzare come ripiano di supporto per oggetti. Non utilizzare come unità di riscaldamento.

Con questo apparecchio, non utilizzare carbone o altri combustibili solidi e/o liquidi.

Riempire sempre il vassoio con acqua (min 200 cc, max 400cc). Assicurarsi in ogni occasione che l'acqua non scenda sotto il livello minimo indicato nella vaschetta.

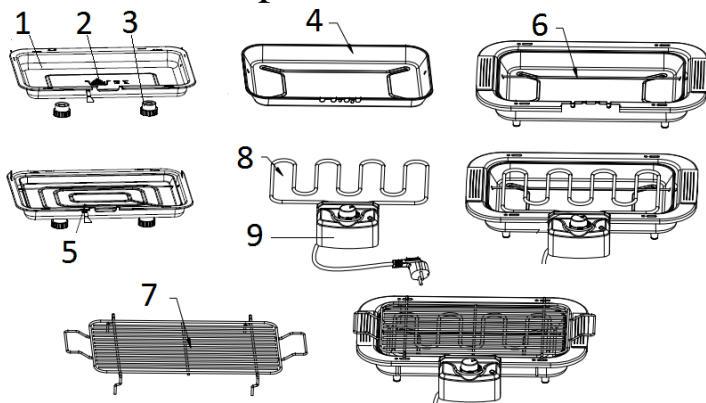
ATTENZIONE: non riempire troppo il vassoio, poiché acqua calda potrebbe fuoriuscire.

Non aggiungere acqua alla vaschetta durante l'uso dell'apparecchio, poiché le resistenze non devono per nessuna ragione essere bagnate.

Prima di spostare l'apparecchio, assicurarsi che si sia raffreddato. Svuotare la vaschetta con l'acqua rimasta, prima di trasportare il prodotto.

Non immergere l'elemento riscaldante in acqua o in altri liquidi. Non lasciarlo sotto al getto d'acqua del rubinetto.

Per la pulizia utilizzare spugne morbide, evitando categoricamente le spugne in metallo. Tutte le parti, eccetto l'elemento riscaldante possono essere pulite con detersivi per piatti. Le operazioni di pulizia e di manutenzione non devono essere effettuate da bambini a meno che non abbiano più di 8 anni e siano sorvegliati.



DESCRIZIONE BQ11

- | | | |
|--------------------------------------|--------------------------------------|------------------------------|
| 1. Base/Vaschetta | 2. Indicazione livello acqua | 3. Piedi di appoggio |
| 4. Vassoio di alluminio raccolta oli | 5. Incavo con incastro per sicurezza | 6. Supporto appoggio vassoio |
| 7. Griglia di cottura | 8. Elemento riscaldante | 9. Termostato / Manico |

ASSEMBLAGGIO BARBEQUE

- Capovolgere la vaschetta (1) e montare i piedi d'appoggio (3) avvitando le 4 viti in dotazione, stringendole con cura. Appoggiare il prodotto su una superficie piana e stabile e resistente al calore.
- Appoggiare il vassoio in alluminio (4) dentro alla vaschetta (1).
- Infilare il supporto in metallo (6) tra i fori presenti nella vaschetta (1).
- Inserire acqua nel vassoio (min 200cc, max 400cc)
- Alloggiare il termostato / Manico resistenza (9) null'incavo (5) presente nella parte frontale della vaschetta (1), ed appoggiare l'elemento riscaldante (8) sul supporto in metallo (6) in modo che sia ben stabile.

ATTENZIONE: l'incastro (5) deve entrare nel foro presente nella parte inferiore del manico (9), altrimenti l'interruttore di sicurezza installato all'interno del manico impedirà il funzionamento.

La griglia può essere posizionata a filo o sollevata di 2 cm dalla base di cottura. Posizionare la griglia (7) sulla base (1) nella posizione desiderata come indicato in seguito:

- A filo: afferrare i manici laterali della griglia, infilare i supporti nelle fessure più larghe sulla vaschetta (1).
- Inserire i supporti della griglia (7) nei fori piccoli della vaschetta (1) per posizionare la griglia di cottura a 2 cm di altezza dalle resistenze. Questa posizione è indicata per le cotture più delicate.
- Il prodotto è correttamente assemblato e pronto per l'uso.

FUNZIONAMENTO

Questo barbecue a contatto è adatto alla cottura e al riscaldamento di carni, pesci, verdure grigliate e in generale tutti i cibi che richiedono una grigliatura.

ATTENZIONE: prima di iniziare la cottura riempire la vaschetta (4) con acqua.

- Collegare la spina alla presa elettrica.
- Ruotare la manopola del termostato (9) in senso orario fino al livello desiderato: la spia di funzionamento posta sul manico dell'elemento riscaldante (8) si illuminerà.
- Gli alimenti possono essere appoggiati direttamente sulla griglia (7) di cottura. Durante la cottura si consiglia di controllare periodicamente lo stato degli alimenti e di girarli per evitare che si brucino.
- Terminata la cottura portare la manopola del termostato (9) su "0" e staccare la spina.
- Attendere il completo raffreddamento di ogni parte prima di procedere alla pulizia.

ATTENZIONE: dopo la pulizia, da eseguire seguendo le istruzioni riportate nel paragrafo specifico, riporre lontano da fonti di calore e fuori dalla portata dei bambini.

PULIZIA - ATTENZIONE: Staccare la spina dalla presa elettrica e lasciar raffreddare ogni parte prima di eseguire qualsiasi operazione di pulizia.

Non immergere l'apparecchio in acqua, nè lasciarlo sotto al getto d'acqua del rubinetto.

La griglia per cottura (7) può essere lavata come le normali stoviglie, con spugna non abrasiva e detersivo per piatti. Il vassoio in alluminio (4) può essere pulito utilizzando spugna e detergente con acqua tiepida. Asciugarlo con cura prima di utilizzarlo nuovamente.

Non bagnare l'elemento riscaldante per evitare che si danneggi.

Non utilizzare prodotti di pulizia infiammabili né bombolette spray su nessuna delle parti del prodotto.

CARATTERISTICHE TECNICHE

- Alimentazione: AC 230V~50Hz. Potenza 2000W
- Resistenza in acciaio corazzato
- Termostato regolabile, Dispositivo di sicurezza

RIFIUTI APPARECCHIATURE ELETTRICHE ED ELETTRONICHE

Al termine del suo periodo di vita, il prodotto va smaltito seguendo le direttive vigenti riguardo alla raccolta differenziata e non deve essere trattato come un normale rifiuto di nettezza urbana.

Il prodotto va smaltito presso i centri di raccolta autorizzati allo scopo, o restituito al rivenditore, qualora si voglia sostituire il prodotto con uno equivalente nuovo. Il costruttore si occuperà dello smaltimento del prodotto secondo quanto prescritto dalla legge. Il prodotto è composto di parti non biodegradabili e di sostanze potenzialmente inquinanti per l'ambiente se non correttamente smaltite; altre parti possono essere riciclate. E' dovere di tutti contribuire alla salute ecologica dell'ambiente seguendo le corrette procedure di smaltimento. Il simbolo mostrato a lato indica che il prodotto risponde ai requisiti richiesti dalle nuove direttive introdotte a tutela dell'ambiente (2002/96/EC, 2003/108/EC, 2002/95/EC, 2012/19/EC) e che deve essere smaltito correttamente al termine del suo periodo di vita. Chiedere informazioni al comune di residenza in merito alle zone dedicate allo smaltimento dei rifiuti. Chi non smaltisce il prodotto nel modo indicato ne risponde secondo le leggi vigenti. Se il prodotto è di piccole dimensioni (dimensioni esterne inferiori a 25cm) è possibile riportare il prodotto al rivenditore senza obbligo di nuovo acquisto.



ENGLISH: SAFETY INSTRUCTIONS

The following are important notes on the installation, use and maintenance; save this instruction manual for future reference; use the equipment only as specified in this guide; any other use is considered improper and dangerous; therefore, the manufacturer cannot be held responsible in the event of damages caused by improper, incorrect or unreasonable use.

Before use, ensure the equipment is undamaged; if in doubt, do not attempt to use it and contact the authorized service center; do not leave packing materials (i.e. plastic bags, polystyrene foam, nails, staples, etc.) within the reach of children as they are potential sources of danger; always remember that they must be separately collected.

Make sure that the rating information given on the technical label are compatible with those of the electricity grid; the installation must be performed according to the manufacturer's instructions considering the maximum power of the appliance as shown on the label; an incorrect installation may cause damage to people, animals or things, for which the manufacturer cannot be considered responsible thereof.

If it is necessary to use adapters, multiple sockets or electrical extensions, use only those that comply with current safety standards; in any case do not exceed the

power consumption limits indicated on the electrical adapter and / or extensions, as well as the maximum power shown on multiple adaptor.

Do not leave the unit plugged; better to remove the plug from the mains when the device is not in use. Always disconnect from power supply if you leave it unattended.

Cleaning should be carried out after unplugging the unit.

If the unit is out of order and you do not want to fix it, it must be made inoperable by cutting power cord.

- Do not allow the power cord to get closer to sharp objects or in contact with hot surfaces; do not pull it to disconnect the plug.

- Do not use the appliance in the event of damage to the power cord, plug, or in case of short circuits; to repair the product only address an authorized service center.

- Do not handle or touch the appliance with wet hands or bare feet. Do not expose the appliance to harmful weather conditions such as rain, moisture, frost, etc.. Always store it in a dry place.

- This appliance cannot be used by children, even if they're more than 8 years old.

- This appliance can be used by persons with reduced physical, sensory or mental capabilities or lack of experience and knowledge if they received supervision or instruction concerning use of appliance in a safe way and understand the hazards involved.

- Children must not play with the appliance. Keep unit and its cord out of reach of children less than 8 years.

If the power cord is damaged, or in case of failure and / or malfunction do not tamper with the unit. The reparation must be done by manufacturer or by service center authorized by the manufacturer in order to prevent any risk. Failure to comply with the above may compromise the unit safety and invalidate the warranty.

WARNING: This appliance includes heating function. Surfaces, other than functional surfaces may develop high temperatures. Since temperatures are perceived differently by different people, this device should be used with **CAUTION**. Hold the appliance exclusively to grip surfaces intended to be touched.

- This appliance is intended to be used in household and similar applications such as: staff kitchen areas in shops, offices and other working environments; by clients in hotels, motels and other residential type environments; farm houses, bed and breakfast type environments.
- Before every use, unroll the power cord.
- The appliance is not intended to be operated by means of an external timer or separate remote-control system.
- Use original spare parts and accessories only.
- Do not subject the product to strong impacts, serious damages may result.
- Do not use near or under flammable materials (like curtains), heat, cold spots and steam.

ATTENTION: During use do not cover, do not use lids or cook on trays and pans

GENERAL INFORMATION

When you first turn on the unit, the grills may emit some smoke. Do not worry since after few uses the smoke will disappear. At first use, clean the parts that will be in contact with food (ie the cooking grills).

CAUTION: to avoid risks of burns, after turning on the unit, avoid touching the slots as they become very hot. Handle with care freshly-cooked food.

Only touch handles and trigger key when the unit is on. Fill the tray with an inch of tap water to limit smoke and bad odors. Do not put wrapped food on the grill. For better cooking, defrost foods before cooking. Once finished using unit, unplug it and wait for complete

cooling of each part before cleaning.

Never leave the appliance unattended while it is running.

Do not immerse heating elements in water or other liquids. Do not leave it under the stream of tap water.

Place the unit on a stable and heat-resistant shelf. When unit is working, leave enough space on the sides.

Do not use as a shelf support for objects.

Do not use as a heating unit.

Clean the unit using a soft sponge, categorically avoiding metal sponges. All parts except the heating element can be cleaned with common detergents.

Make sure that the water is kept above the minimum mark during use. **CAUTION: do not overfill the tray because hot water may leak during use.**

Do not add water when using the appliance, because the heating elements may not be in contact with water.

Do not use coal or other solid and/or liquid fuels.

Before moving the unit, make sure it has cooled down.

Empty the oil tray with the remaining water, before transporting the item.

Cleaning operations cannot be done by children unless they are over 8 years old and supervised

Always fill the tray with water (min 200 cc, max 400cc).

Make sure on every occasion that the water does not drop below the minimum level indicated in the tray.

DESCRIPTION BQ11

- | | | |
|----------------------|--|-------------------------------|
| 1. Base / Pan | 2. Water level indication | 3. Resting feet |
| 4. Aluminum oil tray | 5. Thermostat housing with safety lock | 6. Metal support for oil tray |
| 7. Cooking grill | 8. Heating element | 9. Temperature control knob |

ASSEMBLING THE UNIT

- Turn the pan (1) upside down and install the feet (3) by tightening the 4 screws, squeezing them with care. Place the product on a flat, stable and heat resistant surface.
- Place the aluminum tray (4) in the base (1). Insert the metal support (6) in the holes of the pan (1).
- Add water in the tray (min 200cc, max 400 cc). Place the temperature control unit (9) on it housing (5) in the front part of the pan (4) and place the heating element (8) on the metal support (6).

WARNING: the safety lock (5) must enter in the hole present in the bottom of the handle (9), otherwise the safety switch in the handle will not turn on the appliance.

- The cooking grill (7) can be placed in 2 different positions as indicated below:
 - Grab the handles of the cooking grill, insert the pins into the bigger slots on the pan (1) and lock the rack in position.
 - Insert the support pins of the grill (7) on the small holes of the pan (1) to place the cooking grid at 2 cm high. This position is suitable for more delicate cooking.
- The product is properly assembled and ready for use.

OPERATING THE UNIT

This contact grill is suitable for cooking and heating meat, fish, grilled vegetables and all kind of food requiring a grill cooking. **CAUTION: before you start cooking, fill the tray with some water to prevent the formation of smoke and odors.**

- Connect the electric plug to the power outlet. Turn the thermostat knob (9) clockwise to the desired level: the indicator light on the handle of the heating element (8) will switch on.
- Food can be placed directly on the grill (7).
- During cooking, is recommended to check the status of food and turn it to avoid burning.
- After cooking, turn the thermostat knob (9) to "0" and unplug the unit.
- Wait for the complete cooling of each part before cleaning.

CAUTION: after cleaning, that must be carried out by following the instructions in the cleaning paragraph, store the unit away from heat sources and out of the reach of children.

CLEANING - Unplug the unit from the electrical outlet and allow complete cooling of each part before carrying out any cleaning operations.

Do not immerse the appliance in water or leave it under the stream of tap water.

The cooking grill (7) can be washed by hand as normal dish, with a non-abrasive sponge and mild detergent.

The oil tray (4) can be washed by using a non abrasive sponge, mild-detergent and warm water. It is advisable to dry it carefully before assembling the unit.

Do not spill water on the heating element to prevent serious damage.

CAUTION: do not use flammable cleaning products or sprays on any part of the appliance.

TECHNICAL FEATURES

- Power supply: AC 230V~50Hz. Max power 2000W
- Stainless steel heating element
- Cooking temperature regulation, Safety device



WASTE OF ELECTRIC AND ELECTRONIC EQUIPMENT

The product is made of non-biodegradable and potentially polluting substances if not properly disposed of; other parts can be recycled. It's our duty to contribute to the ecological health of the environment following the correct procedures for disposal. The crossed out wheeled bin symbol indicates the product complies with the requirements of the new directives introduced to protect the environment (2002/96/EC, 2003/108/EC, 2002/95/EC, 2012/19/EC) and must be properly disposed at the end of its lifetime. If you need further information, ask for the dedicated waste disposal areas at your place of residence. Who does not dispose of the product as specified in this section shall be liable according to the law.

PORTUGUES: ADVERTÊNCIAS

As indicações seguintes são muito importantes no que se refere à instalação, uso e manutenção deste aparelho; conserve com cuidado este manual para eventuais futuras consultas; utilize o aparelho apenas do modo indicado neste manual de instruções; outro tipo de utilização

deverá considerar-se inadequado e perigoso; por isso, o fabricante não poderá ser considerado responsável na eventualidade de ocorrerem danos resultantes de uso indevido, errado ou irresponsável.

Antes de utilizar, certifique-se da integridade do aparelho; em caso de dúvida não o utilize e dirija-se à assistência técnica autorizada; não deixe partes da embalagem (sacos de plástico, esferovite, pregos, agrafos, etc.) ao alcance das crianças, uma vez que constituem potenciais fontes de perigo; além disso, recordamos que essas partes devem ser objecto de recolha diferenciada de resíduos.

Certifique-se de que os dados constantes da placa são compatíveis com os da rede eléctrica; a instalação deve ser efectuada de acordo com as instruções do fabricante, considerando a potência máxima do aparelho indicada na placa; uma errada instalação poderá causar danos a pessoas, animais ou objectos, pelos quais o fabricante não poderá ser considerado responsável.

Caso seja necessário o uso de adaptadores, tomadas múltiplas e extensões, utilizar só as que estiverem conformes às normas de segurança em vigor; em qualquer caso, nunca ultrapassar os limites de absorção indicados no adaptador e/ou nas extensões, nem os de máxima potência indicados nos adaptadores múltiplos.

Não deixar o aparelho inutilmente ligado à corrente; é preferível retirar a ficha da tomada eléctrica quando o aparelho não estiver a ser utilizado.

Sempre desconecte o aparelho se for deixado sem supervisão e antes de montá-lo e desmontá-lo.

As operações de limpeza devem ser efectuadas depois de se ter desligado a ficha da tomada eléctrica.

Sempre que o aparelho estiver fora de uso e seja decidido não o reparar, recomenda-se a sua inutilização, cortando-lhe o cabo de alimentação;

- Não aproximar o cabo de alimentação de objectos cortantes ou de superfícies quentes, e não o puxar para arrancar a ficha da tomada eléctrica. Não deixe que ele fique pendurado na bancada onde a criança pode segurá-lo. Não utilizar o aparelho no caso de o cabo de alimentação ou a ficha se encontrarem danificados, ou em caso de curto-circuitos; Nessa eventualidade, leve o aparelho a um centro de assistência autorizado.
- Não manusear ou tocar o aparelho com as mãos molhadas ou os pés descalços.
- Não expor o aparelho a condições atmosféricas adversas, como chuva, humidade, gelo. Conserve-o em lugar seco.
- Este aparelho não pode ser usado por crianças, mesmo com mais de 8 anos.
- Este aparelho pode ser por pessoas com reduzida capacidade física, sensorial ou mental, ou ainda com falta de experiência na sua utilização, desde que lhes seja assegurada uma adequada supervisão ou se tiverem sido instruídas no uso do aparelho em segurança.
- As crianças não devem brincar com o aparelho.
- Mantenha o aparelho e o cabo de alimentação fora do alcance de crianças com menos de 8 anos de idade.
- Não para uso comercial. Só para uso doméstico.

Em caso de avaria e/ou de mau funcionamento, não intervenha sobre o aparelho. Para uma eventual reparação dirija-se unicamente a um centro autorizado pelo fabricante e solicite peças de substituição originais. A não observância destas indicações pode comprometer a segurança do aparelho e tornar inválida a garantia.

ATENÇÃO: este aparelho inclui uma função de aquecimento. Algumas superfícies, mesmo que não a placa propriamente dita, poderão atingir temperaturas elevadas. Uma vez que a sensibilidade à temperatura difere de pessoa para pessoa, este aparelho deverá ser

usado com CUIDADO. Coloque o aparelho exclusivamente sobre superfícies com aderência e preparadas para o efeito, e use as necessárias medidas de protecção contra o calor, como pegas ou luvas.

-Este aparelho foi concebido para uso doméstico ou equivalente, em situações como as de refeitórios em pequenas empresas ou outros ambientes de natureza laboral; por clientes de hotéis, motéis ou acomodação turística, como turismo rural ou residencial.

-Antes de cada utilização, soltar o cabo de alimentação.

-Utilizar somente acessórios e componentes originais.

-Este aparelho não foi concebido para ser utilizado por intermédio de um temporizador externo ou de um sistema de comando à distância autónomo.

Não sujeite produto a impactos, pois isso pode danificá-lo

ATENÇÃO: durante o uso não cubra, não use tampas nem cozinhe em bandejas ou painelas

INSTRUÇÕES DE USO

À primeira utilização o grelhador poderá emitir algum fumo. Não se preocupe porque depois de algumas utilizações isso deixará de acontecer.

Antes de utilizar pela primeira vez, limpar as partes que ficarão em contacto com os alimentos, ou seja, as grelhas.

ATENÇÃO: Para não se escaldar, depois de ligar o aparelho evite tocar na grelha porque esta fica muito quente. Manusear com cuidado os alimentos acabados de cozinhar.

As mãos devem tocar a pega e o botão de funcionamento. Encher o tabuleiro com um dedo de água para limitar fumos e maus cheiros.

Não colocar sobre a grelha alimentos ainda embalados.

Para melhores resultados, descongelar os alimentos antes de os cozinhar.

Depois da utilização, desligar a ficha da tomada eléctrica e

esperar que todos os componentes do aparelho arrefeçam, antes de proceder à limpeza. Não mergulhar a resistência em água ou noutros líquidos. Não a deixar sob o jato de água da torneira.

Para a limpeza, utilizar esponjas macias, evitando categoricamente esponjas metálicas. Todos os componentes, exceto a resistência, podem ser lavados com vulgar detergente de loiça.

Não deixar o aparelho sem supervisão, enquanto estiver em funcionamento. Durante a utilização, deixar livre o espaço de cada um dos lados do aparelho.

Coloque a unidade em uma superfície estável e resistente ao calor. Manter o aparelho afastado de materiais inflamáveis, fontes de calor, zonas frias e vapor.

Não utilizar como suporte para outros objetos.

Certifique-se que a água não diminui abaixo do nível mínimo indicado no tabuleiro.

Não utilizar como unidade de aquecimento.

ATENÇÃO: não encher o tabuleiro com demasiada água pois a água quente pode transbordar.

Antes de mover o aparelho, certifique-se que se encontra frio. Esvaziar tabuleiro da água restante, antes de mover.

Sempre encha a bandeja com água (mín. 300 cc, máx. 600cc). Em todas as ocasiões, verifique se a água não cai abaixo do nível mínimo indicado na bandeja.

As operações de limpeza e manutenção não devem ser realizadas por crianças, a menos que tenham mais de 8 anos e sejam supervisionadas.

Não acrescentar água ao tabuleiro durante a utilização, pois as resistências nunca devem ficar molhadas. Com este aparelho nunca usar carvão, ou outro combustível sólido ou líquido.

DESCRIÇÃO BQ11

- | | | |
|---------------------------------|------------------------------|------------------------|
| 1. Tabuleiro | 2. Indicador nível da água | 3. Pés de apoio |
| 4. Bandeja para recolha do óleo | 5. Ranhura para o termostato | 6. Suporte para apoiar |
| 7. Grelha de confeitão | 8. Elemento de aquecimento | 9. Termostato |

MONTAGEM DO BARBECUE

- Virar ao contrário o tabuleiro (1) e montar os pés de apoio (3) usando os 4 parafusos fornecidos com o aparelho, apertando com cuidado. Apoiar o aparelho numa superfície plana e estável e resistente ao calor.
- Apoiar a bandeja em alumínio (4) na base do tabuleiro (1).
- Insira o suporte em metal (6) entre os orifícios presentes no tabuleiro (1).
- Colocar o termostato (9) na ranhura (5) presente na parte da frente do tabuleiro (1), e o apoiar o elemento de aquecimento (8) sobre o suporte metálico (6) de modo que se encontra estável.

CUIDADO: a armação (5) é para entrar no orifício na parte inferior da pega (9), caso contrário o interruptor de segurança instalado no interior da pega irá evitar que o funcionamento da resistência.

- A grelha pode ser colocada encostada ou 2 cm acima do tabuleiro, Coloque a grelha (7) no tabuleiro (1) na posição pretendida conforme indicado mais abaixo:
 - Encostada: Segurar as alças na parte lateral, e insira nas ranhuras grandes presentes no tabuleiro (1).
 - Apoiar os suportes da grelha (7) nos furos para posicionar a grelha a 2 cm de altura da resistência, Esta posição é indicada para confecionar comidas mais delicadas.
- O aparelho encontra-se montado e pronto a utilizar.

FUNCIONAMENTO

Este grelhador é indicado para cozinhar e aquecer carne, peixe, verduras grelhadas e, em geral, todos os alimentos que podem ser grelhados. **Atenção: antes de começar a cozinhar encha o tabuleiro com um dedo de água, para evitar a ocorrência de fumos e de maus cheiros.**

- Ligar o aparelho a tomada elétrica.
- Rodar o botão do termostato (9) no sentido horário até ao nível desejado: a luz indicadora de funcionamento localizada na pega do elemento de aquecimento (8) irá se acender.
- Os alimentos podem ser colocados diretamente na grelha (7). Durante a confeção é recomendado que verifique periodicamente o estado dos alimentos e que los gire para evitar que queimem.
- Ao terminar a confeção rodar o botão no termostato até ao “0” e desligar a ficha.
- Esperar que o aparelho se encontre completamente frio antes de proceder a sua limpeza.

ATENÇÃO: Após a limpeza seguindo as instruções no parágrafo mais abaixo, guardar longe de fontes de calor e fora do alcance de crianças.

LIMPEZA - Desligar a ficha da tomada elétrica e esperar que todos os componentes do aparelho arrefeçam antes de proceder a qualquer operação de limpeza.

Não mergulhar o aparelho em água nem deixá-lo sob o jato de água da torneira.

A grelha de confeção (7) pode ser lavada como louça normal, com uma esponja não abrasiva e detergente da louça. A bandeja em alumínio (4) pode ser limpa com uma esponja e detergente com água morna. Secar cuidadosamente antes de voltar a utilizar. Não molhar a resistência, para evitar que se danifique.

Não utilizar produtos de limpeza líquidos ou em spray inflamáveis em qualquer parte do aparelho.

CARACTERÍSTICAS TÉCNICAS

- Alimentação: AC 230V~50Hz. Potência 2000W
- Resistência em aço inoxidável
- Termostato regulável, Dispositivo de segurança



RESÍDUOS DE APARELHOS ELÉTRICOS E ELÉTRÓNICOS

O aparelho é composto de algumas partes não biodegradáveis e de substâncias potencialmente tóxicas para o ambiente, se não forem correctamente eliminadas; outras partes podem ser recicladas. É dever de todos contribuir para a saúde ecológica do ambiente. Observando os correctos procedimentos de eliminação. O símbolo mostrado ao lado indica que o aparelho responde aos requisitos exigidos pelas novas directivas introduzidas pela tutela do ambiente (2002/96/EC, 2003/108/EC, 2002/95/EC, 2012/19/EC) e que deve ser eliminado correctamente no final do seu período de vida. Peça informações na câmara municipal da sua área de residência, se precisar de saber a localização dos centros de recolha deste tipo de resíduos. Quem não eliminar o aparelho do modo indicado neste parágrafo responde segundo as leis em vigor.

FRANCAIS: AVERTISSEMENT

Les indications suivantes sont très importantes en ce qui concerne l'installation, usage et manutention de cet appareil; gardez soigneusement ce manuel pour des futures consultations; n'utilisez pas l'appareil que selon les indications de ce manuel d'instructions; n'importe quel autre type d'utilisation devra être considéré inapproprié et potentiellement dangereux; pour cette raison le constructeur ne pourra pas être rendu responsable si des dommages résultants de l'utilisation inappropriée ou irresponsable de l'appareil se produisent.

Avant de l'utilisation, certifiez-vous de l'intégrité de l'appareil; en cas de doute ne l'utilisez pas et adressez-vous à l'assistance technique autorisée; ne laissez pas des parties de l'emballage (sacs de plastique, polystyrène, ongles, agrafages, etc.) à la portée des enfants, car elles constituent des potentielles sources de danger; en outre, il faut rappeler que ces parties doivent être objet de collecte différencié de résidus.

Certifiez-vous que les données constants de la plaque sont compatibles avec ceux du réseau électrique; l'installation doit être effectuée selon les instructions du constructeur, considérant la maxime puissance de l'appareil indiquée sur la plaque; une installation défectueuse pourra endommager des personnes, des animaux ou des objets, par lesquels le constructeur ne pourra pas être rendu responsable.

Ne pas laisser l'appareil inutilement connecté à la prise électrique; c'est toujours mieux de le déconnecter quand il n'est pas à l'usage.

Au cas de nécessité d'emploi d'un adaptateur, des prises multiples ou des extensions, n'utiliser que ceux qui soient en conformité aux normes de sécurité en vigueur; en tout cas, jamais dépasser les limites d'absorption indiqués sur

l'adaptateur simple et/ou sur les extensions, ni ceux de maxime puissance indiqués sur les adaptateurs multiples. Débranchez toujours l'appareil de l'alimentation électrique s'il est laissé sans surveillance.

Pour le nettoyage déconnectez la fiche.

Quand l'appareil soit hors usage et ait été décidé qu'il ne sera pas réparé, on recommande son inutilisation, en coupant son câble d'alimentation.

- Ne pas approcher le câble d'alimentation d'objets coupants ou de surfaces chaudes, et ne pas tirer sur le cordon d'alimentation pour le débrancher de la prise. Ne le laissez pas pendre du plan de travail où un enfant pourrait le tenir.

- Ne pas utiliser l'appareil si le câble d'alimentation ou la fiche de connexion électrique sont endommagés, ou encore en cas de court-circuits; dans ce cas là, apporter l'appareil a un centre d'assistance autorisé.

- L'appareil n'est pas indiqué pour être exposé à des conditions météorologiques défavorables (pluie, vent, humidité, la glace, etc.); Gardez-le dans un endroit sec. Jamais opérer ou même toucher l'appareil avec les mains mouillées ou les pieds nus.

- Ce produit ne doit pas être utilisé par les enfants, même s'ils ont plus de 8 ans.

- Les enfants ne doivent pas jouer avec cet appareil.

- Cet appareil peut être utilisé par des personnes ayant des capacités physiques, sensorielles ou mentales réduites, ou qui manquent d'expérience ou de connaissances, si elles ont été correctement supervisées ou ont reçu des instructions pour utiliser cet appareil en toute sécurité.

- Gardez l'appareil et le câble d'alimentation hors la portée des enfants agés de moins de 8 ans.

- N'utiliser que des accessoires e pièces d'origine.

Si le câble d'alimentation est endommagé ou en cas de

panne et / ou de dysfonctionnement, ne modifiez pas l'appareil. Toute réparation doit être effectuée par le fabricant ou par son service d'assistance technique ou, en tout cas, par une personne possédant une qualification similaire, afin d'éviter tout risque. Le non-respect de ce qui précède peut compromettre la sécurité de l'appareil et invalider les conditions de la garantie.

ATTENTION: Cet appareil comporte une fonction de chauffage. Quelques surfaces, même si non la plaque elle-même, pourront atteindre des températures élevées. Étant donné que la sensibilité à la température diffère de personne à personne, cet appareil devra être utilisé avec **PRUDENCE**. Placez l'appareil sur des surfaces adhérentes et préparées pour cet effet, et utilisez les mesures de protection contre la chaleur conseillées.

Cet appareil est destiné à être utilisé dans les ménages et des applications similaires: les cuisines du personnel dans les magasins, bureaux et autres environnements de travail, pour les clients dans les hôtels, motels et autres environnements de type résidentiel, de type lit et petit-déjeuner, hébergement.

Avant chaque utilisation, effectuez le cordon d'alimentation. Ne soumettez pas le produit à des chocs susceptibles de l'endommager.

L'appareil n'est pas conçu pour être utilisé avec une minuterie extérieure ou une commande à distance.

ATTENTION: pendant l'utilisation ne pas couvrir, ne pas utiliser de couvercles ou faire cuire sur des plateaux ou des casseroles

MODE D'EMPLOIE

Au premier emploi les grilles peuvent faire du fume. Ne pas s'inquiéter parce qu'après quelques utilisations le fume va s'arrêter.

Ne pas mettre sur la grille des aliments encore emballés.



Au premier emploi, nettoyer les parties qui seront au contact avec les aliments (c'est-à-dire les grilles). **Pour ne pas se brûler, éviter de toucher les grilles après avoir allumé l'appareil parce qu'elles deviennent très chaudes. Manipuler avec attention les aliments qui viennent d'être cuits.**

Attention: ne trop remplir le plateau parce que l'eau chaude pourrait déborder.

Toucher avec les mains seulement les poignées et le bouton d'allumage. Pour obtenir une cuisson meilleure, décongeler les aliments avant de les cuire.

Ne pas laisser sans surveillance quand il est en fonction.

Une fois terminée l'utilisation de l'appareil, le débrancher et attendre qu'il soit froid avant de le nettoyer.

Ne pas plonger l'élément de chauffage dans l'eau ou dans d'autres liquides. Ne pas le laisser sous le jet d'eau.

Utiliser des draps mous pour le nettoyage, à éviter absolument les éponges en métal. Toutes les parties de l'appareil, sauf l'élément de chauffage, peuvent être nettoyées avec du lessive.

Placez sur une surface stable et résistante à la chaleur.

Pendant l'usage, laisser de l'espace vide tout autour de l'appareil. Ne pas utiliser comme étagère pour les objets.

Ne pas utiliser comme appareil de chauffage.

Remplissez toujours le bac avec de l'eau (min 200 cc, max 400cc). Assurez-vous à chaque fois que l'eau ne tombe pas en dessous du niveau minimum.

La nettoyage et l'entretien ne doivent pas être effectués par des enfants à moins de 8 ans et sous surveillance.

N'utilisez pas de charbon ou d'autres combustibles solides et / ou liquides avec cet appareil.

DESCRIPTION BQ11

- | | | |
|-------------------------------------|-----------------------------------|----------------------------|
| 1. Base/Baignoire | 2. Indication du niveau d'eau | 3. Pieds |
| 4. Plateau pour la récolte d'huiles | 5. Cavité avec coince de sécurité | 6. Soutien pour le plateau |
| 7. Grille de cuisson | 8. élément chauffant | 9. Thermostat / Poignée |

MONTAGE DU BARBECUE

- Tourner la baignoire (1) et assembler les pieds (3) en vissant les 4 vis fournies et les serrant avec attention.
- Placer l'appareil sur une surface plate et stable et résistante à la chaleur. Placer le plateau en aluminium (4) dans la baignoire (1). Placer le soutien en métal (6) dans les trous de la baignoire (1).
- Placer le thermostat/ poignée résistance (9) dans la cavité (5) présente dans la partie antérieure de la baignoire (1) et bien placer l'élément chauffant (8) sur le soutien de métal (6).
- ATTENTION: le coince (5) doit rentrer dans le trou présent dans la partie inférieure de la poignée (9), si non le bouton de sécurité placé à l'intérieur de la poignée empêchera le fonctionnement de la résistance.
- La grille peut être placée directement à contact avec la base ou au-dessous de 2 cm. Placer la grille (7) sur la base (1) comme souhaité:
 - o En contact sur la base: prendre les poignées latérales de la grille, placer les soutiens dans les trous plus grands sur la baignoire (1).
 - o Placer les soutiens de la grille (7) dans les trous plus petits de la baignoire (1) pour placer la grille de cuisson à 2 cm d'hauteur des résistances. Cette disposition est conseillée pour des cuissons plus délicates.
- L'appareil est bien assemblé et prêt pour l'utilisation.

FUNCTIONNEMENT

Ce barbecue à contact est indiqué pour la cuisson et le chauffage de viande, poisson, légumes et en général pour tous les aliments qui demandent d'être grillés. ATTENTION: avant de commencer la cuisson, remplir le plateau (4) avec de l'eau pour éviter fume et odeurs désagréables.

- Brancher la prise. Régler la poignée du thermostat (9) dans le sens horaire jusqu'au niveau souhaité: la lumière de fonctionnement sur la poignée de l'élément chauffant (8) va s'allumer.
- Les aliments peuvent être mis directement sur la grille de cuisson (7). Pendant la cuisson il est préférable de vérifier de temps en temps l'état de cuisson des aliments et de les tourner afin de ne pas les faire brûler.
- Une fois la cuisson terminée, régler le thermostat (9) sur "0" et débrancher l'appareil.
- Attendre le complet refroidissement de chaque partie avant de commencer à nettoyer l'appareil.

ATTENTION: Après le nettoyage, à faire selon les indications en bas, placer l'appareil loin de source de chaleur et hors de la portée des enfants.

NETTOYAGE - Débrancher l'appareil et laisser refroidir chaque élément avant de le nettoyer.

Ne pas plonger l'appareil dans l'eau ni le laisser sous le jet d'eau.

La grille de cuisson (7) La griglia per cottura (7) être lavée comme toute autre vaisselle avec une éponge (pas abrasive) et de la lessive. Le plateau en aluminium (4) peut être lavé avec une éponge et lessive et ensuite rincé avec de l'eau tiède. Sécher-le soigneusement avant de l'utiliser à nouveau.

Ne pas mouiller l'élément chauffant. Ne pas utiliser ni lessives inflammables ni spray sur l'appareil.

CARACTÉRISTIQUES TECHNIQUES

- Alimentation: AC 230V~50Hz. Puissance 2000W
- Résistance en acier blindé - Thermostate réglable, dispositif de sécurité



RÉSIDUS D'APPAREILS ÉLECTRIQUES ET ÉLECTRONIQUES

L'appareil est composé par quelques parties non biodégradables et des substances potentiellement toxiques pour l'environnement, s'elles ne sont pas correctement éliminées; d'autres parties peuvent être recyclés. C'est le devoir de chacun contribuer à la santé écologique de l'environnement en observant les correctes procédures d'élimination. Le symbol montré à coté indique que l'appareil répond aux exigences des nouvelles directives introduites par la tutelle de l'environnement (2002/96/EC, 2003/108/EC, 2002/95/EC, 2012/19/EC) et qu'il doit être éliminé correctement à la fin de son période de vie. Demandez des informations chez votre mairie, si vous voulez savoir la localisation des centres de dépôt de ce type de résidus. Ceux qui n'éliminent pas l'appareil selon les indications de ce paragraphe répondront selon les termes des lois en vigueur.

Per conoscere l'assistenza più vicina a Voi, o richiedere questo manuale in formato elettronico, contattare il numero di telefono 0541/694246, fax 0541/756430, o l'indirizzo E-Mail assistenzatecnica@trevidea.it e chiedere del responsabile Centri Assistenza.

To find the nearest service center, please call the telephone number 0541 694246, fax number 0541 756430 or contact us at assistenzatecnica@trevidea.it asking for the service centers supervisor.

La TREVIDEA S.r.l. si riserva il diritto di apportare a questi apparecchi modifiche ELETTRICHE - TECNICHE - ESTETICHE e/o sostituire parti senza alcun preavviso, ove lo ritenesse più opportuno, per offrire un prodotto sempre più affidabile, di lunga durata e con tecnologia avanzata.

TREVIDEA S.r.l. si scusa inoltre per eventuali errori di stampa.

L'apparecchio è conforme ai requisiti richiesti dalle direttive dell'Unione Europea ed è pertanto marcato con il marchio CE

Appliance is conform to the pertinent European regulation and is therefore marked with the CE mark.



www.girmi.it

TREVIDEA S.r.l.

**TREVIDEA S.R.L. – Strada Consolare Rimini – San Marino n. 62 – 47924 – RIMINI
(RN) - ITALY**

MADE IN CHINA