

Girmi

BY TREVIDEA

Manuale d'uso

User manual

Mod.: FM21

Technical model: 20MG35-L

IT

EN

PT

ES

DE

FR



Forno a microonde con cottura combinata

Microwave oven with grill function

ITA: INDICE

Simbologia.....	p. 2
Avvertenze di sicurezza.....	p. 3
Informazioni d'uso.....	p. 5
FM21.....	p. 7
Consigli per l'utilizzo.....	p. 7
Funzionamento.....	p. 7
Funzioni.....	p. 8
Scongelo automatico.....	p. 8
Riscaldamento e cottura a microonde.....	p. 8
Grill.....	p. 8
Combinazioni di cotture.....	p. 8
Pulizia.....	p. 8
Caratteristiche tecniche.....	p. 9
Piccolo ricettario per microonde.....	p. 9
Trattamento dei rifiuti delle apparecchiature elettriche ed elettroniche.....	p. 11

ENG: INDEX

Symbols.....	p. 2
Safety instructions.....	p. 11
General information.....	p. 13
FM21.....	p. 15
Some advice.....	p. 15
Operating.....	p. 15
Functions.....	p. 16
Defrost.....	p. 16
Heating and Cooking.....	p. 16
Grill.....	p. 16
Combi mode.....	p. 16
Cleaning.....	p. 16
Technical features.....	p. 16
Waste of electric and electrical equipment (WEEE Directive).....	p. 17

PORTUGUES: p. 17

ESPAÑOL p. 23

DEUTSCH p. 30

FRANCAIS p. 36

CLASSI DI PROTEZIONE / PROTECTION CLASSES



ATTENZIONE
RISCHIO DI SCOSSE ELETTRICHE
NON ESPORRE A PIOGGIA E UMIDITA'



WARNING
ELECTRIC SHOCK RISK
DO NOT EXPOSE TO RAIN OR MOISTURE



ATTENZIONE: NON APRITE L'APPARECCHIO. ALL'INTERNO NON VI SONO COMANDI MANIPOLABILI DALL'UTENTE NE' PARTI DI RICAMBIO. PER TUTTE LE OPERAZIONI DI SERVIZIO RIVOLGERSI AD UN CENTRO DI ASSISTENZA AUTORIZZATO.

Se l'apparecchio ha impresso i simboli sottostanti, significa che le caratteristiche tecniche sono corrispondenti al simbolo.



Questo simbolo segnala la presenza all'interno del prodotto di componenti operanti ad alta tensione; non apritelo in nessun caso.

This symbol warns the user that un-insulated dangerous voltage inside the system may cause an electrical shock. Do not open the case.



Questo simbolo indica che l'apparecchio appartiene alla **Classe I**: ciò significa che l'apparecchio ha una spina che comprende il polo di messa a terra e va usata esclusivamente su prese provviste di messa a terra.

Class I Appliance symbol. This means the appliance must have the chassis connected to electrical earth/ground by an earth conductor.



Attenzione: questo simbolo indica all'utente istruzioni importanti da leggere e da rispettare durante l'utilizzo del prodotto.

Caution: this symbol reminds the user to read carefully the important operations and maintenance instructions in this owner's guide.

AVVERTENZE DI SICUREZZA

Di seguito sono riportate importanti indicazioni riguardanti l'installazione, l'uso e la manutenzione; conservare con cura questo libretto per ogni ulteriore consultazione; utilizzare il prodotto solo nel modo indicato dal presente libretto di istruzioni; ogni altro uso è da considerare improprio e pericoloso; perciò il costruttore non può essere considerato responsabile nel caso in cui vi siano danni derivanti da usi impropri, erronei ed irragionevoli.

Prima dell'uso verificare l'integrità dell'apparecchio: in caso di dubbio non utilizzarlo e rivolgersi all'assistenza.

Non lasciare gli elementi dell'imballaggio (sacchetti in plastica, polistirolo espanso, chiodi, graffette, ecc.) alla portata dei bambini in quanto sono potenziali fonti di pericolo; inoltre, ricordiamo che questi, devono essere oggetto di raccolta differenziata.

Accertarsi che i dati di targa siano compatibili con quelli della rete elettrica; l'installazione deve essere effettuata in base alle istruzioni del costruttore considerando la potenza massima indicata in targa; un'errata installazione può causare danni a persone, animali o cose, per i quali il costruttore non può essere considerato responsabile.

Se fosse necessario l'uso di adattatori, prese multiple e prolunghie utilizzare quelli conformi alle vigenti norme di sicurezza; non superare i limiti di assorbimento indicati su adattatore e/o prolunghie, nonché quello di massima potenza marcato sull'adattatore multiplo.

Non lasciare l'apparecchio inutilmente inserito; meglio staccare la spina dalla rete di alimentazione quando l'apparecchio non viene utilizzato.

Scollegare sempre l'apparecchio dall'alimentazione se lasciato incustodito.

Le operazioni di pulizia devono essere effettuate dopo aver staccato la spina.

Qualora l'apparecchio sia fuori uso e si sia deciso di non ripararlo, si raccomanda di renderlo inutilizzabile tagliando il cavo di alimentazione.

-Non avvicinare il cavo di alimentazione a oggetti taglienti o a superfici calde e non tirarlo per staccare la spina. Non lasciarlo penzolare dal piano di lavoro dove un bambino potrebbe afferrarlo. Non utilizzare il prodotto in caso di danni al cavo di alimentazione, alla spina o in caso di cortocircuiti; fare riparare il prodotto da un centro di assistenza autorizzato.

-Non esporre il prodotto a condizioni atmosferiche dannose come pioggia, umidità, gelo, ecc. Conservarlo in luoghi asciutti. Non maneggiare o toccare il prodotto con mani bagnate o a piedi nudi.

-Questo apparecchio può essere utilizzato da bambini dagli 8 anni in su e da persone con ridotte capacità fisiche, sensoriali o mentali o con mancanza di esperienza o conoscenza se a loro è stata assicurata un'adeguata sorveglianza oppure se hanno ricevuto istruzioni circa l'uso in sicurezza dell'apparecchio; le operazioni di pulizia e di manutenzione non devono essere effettuate da bambini a meno che non abbiano più di 8 anni e siano sorvegliati.

-I bambini non devono giocare con l'apparecchio.

-Tenere il prodotto ed il cavo di alimentazione fuori dalla portata dei bambini sotto 8 anni.

ATTENZIONE: il prodotto ha una funzione riscaldante. Le superfici possono sviluppare alte temperature. Dato che la percezione della temperatura è diversa per ogni persona, utilizzare l'apparecchio con cautela. Toccare solo le superfici progettate per essere toccate.

Se il cavo di alimentazione è danneggiato, o in caso di guasto e/o di cattivo funzionamento non manomettere l'apparecchio. L'eventuale riparazione deve essere effettuata dal costruttore o dal suo servizio assistenza

tecnica o comunque da una persona con qualifica simile, in modo da prevenire ogni rischio. Il mancato rispetto di quanto sopra può compromettere la sicurezza dell'apparecchio e far decadere i termini di garanzia.

-Questo apparecchio è progettato per uso domestico o applicazioni simili come: cucine per il personale in negozi, uffici o altri luoghi di lavoro, per i clienti in hotel, motel, bed & breakfast o residence.

-L'apparecchio non è progettato per essere usato attraverso timer esterni o telecomandi. Prima di ogni utilizzo svolgere il cavo di alimentazione.

-Non utilizzare sotto o accanto a materiali infiammabili come le tende, fonti di calore, zone fredde e vapore.

-Non sottoporre il prodotto ad urti, potrebbero danneggiarlo. Utilizzare solo ricambi ed accessori originali e compatibili.

INFORMAZIONI D'USO

Posizionare la parete sul retro contro un muro.



Non utilizzare l'apparecchio a vuoto o senza piatto rotante in vetro; potrebbe danneggiarsi. Quando si cuoce a microonde usare solo contenitori ed alimenti compatibili con tale cottura.

Non utilizzare il forno se si notano dei danneggiamenti dello sportello o delle sue guarnizioni. Qualora esca fumo dal forno o si senta odore di bruciato fermare tempestivamente la cottura, staccare la spina e lasciare chiuso lo sportello per soffocare eventuali fiamme.

Dopo aver cotto o riscaldato alimenti per bambini mescolarli per uniformare la temperatura.

Non ingerire cibi riscaldati o cotti a microonde prima che siano trascorsi 3 minuti dall'estrazione.

Maneggiare con attenzione gli alimenti appena cotti, potrebbero scottare.

Per evitare il pericolo di esposizione a microonde, non manomettere o rimuovere alcuna delle parti del

forno. Solo personale qualificato può intervenire su questo oggetto.

Non lasciare mai l'apparecchio incustodito mentre è in funzione.

Non immergere il forno in acqua o in altri liquidi ed evitare che spruzzi di liquidi lo raggiungano.

ATTENZIONE: non rimuovere il foglio di protezione (fig. a lato) posto in corrispondenza del foro di uscita delle microonde (8)

Un dispositivo di sicurezza ferma l'emissione di onde quando si apre lo sportello. E' comunque preferibile fermare la cottura prima di aprire. Lo stesso dispositivo non permette l'accensione se lo sportello è aperto.

INSTALLAZIONE

- Togliere tutti i materiali dal vano di cottura.
- Il forno è molto pesante; riporre su superfici solide e stabili.
- Durante l'utilizzo lasciare adeguati spazi ai lati del forno.
- Non usare il forno come ripiano di supporto per oggetti o come spazio per riporre cibi, pentole, contenitori.
- Posizionare ad adeguata distanza da apparecchi radio o TV, poiché le microonde possono generare interferenza e quindi malfunzionamento.

CONTENITORI NON ADATTI AL MICROONDE

Questi oggetti o materiali non possono essere introdotti nel forno quando è usato come microonde. Infatti tali onde possono essere respinte da alcune superfici, provocando surriscaldamento e quindi pericolo.

- **Metalli**
- **Cristalli o vetri contenenti piombo**
- **Vaschette o fogli di alluminio**
- **Plastica contenente melanina**
- **Porcellane o ceramiche smaltate in metallo o solo decorate con oro o altri metalli.**
- **Oggetti con angoli o bordi spigolosi.**



⚠ ATTENZIONE: alcuni recipienti in plastica per la cottura nel microonde non possono essere utilizzati con la funzione "Grill" o con cotture combinate, in quanto possono essere soggetti a deformazioni o, nel caso peggiore, a liquefazione.

Non usare mai recipienti di materiale plastico per la cottura con forno tradizionale.

A titolo puramente indicativo, soltanto contenitori in Pirex possono essere utilizzati in entrambe le cotture: microonde e convezione.

Esempio: pasta al forno, patate, carne e pesce, che richiedono o la gratinatura o la rosolatura, possono essere cotti con un unico contenitore passando dalla fase iniziale a microonde alla fase finale grill soltanto in contenitori di pirex.

⚠ ATTENZIONE: materiali metallici o alluminio, proibiti nella cottura a microonde, possono essere utilizzati solo con la funzione "Grill". Fare attenzione a non utilizzarli in una successiva cottura a microonde o combinata.

AVVERTENZE PER GLI ALIMENTI COTTI A MICROONDE

Questi alimenti non possono essere introdotti nel forno quando è usato come microonde.

- **Uova**, possono scoppiare.
- **Alcolici**
- **Frutta o alimenti con involucri naturali** (es: mele, patate, castagne, insaccati, ecc...): nel caso fosse necessario cuocere i sopra menzionati (o simili) alimenti, è importante forare in più punti l'involucro prima di far partire la cottura.
- **Contenitori sigillati**: non riscaldare acqua, liquidi o alimenti in contenitori o bottiglie sigillate.

FM21

- 1) Sistema di chiusura sportello
- 2) Sportello
- 3) Feritoie di areazione
- 4) Anello girevole
- 5) Piatto di supporto in vetro
- 6) Pannello di controllo
- 7) Griglia rialzata

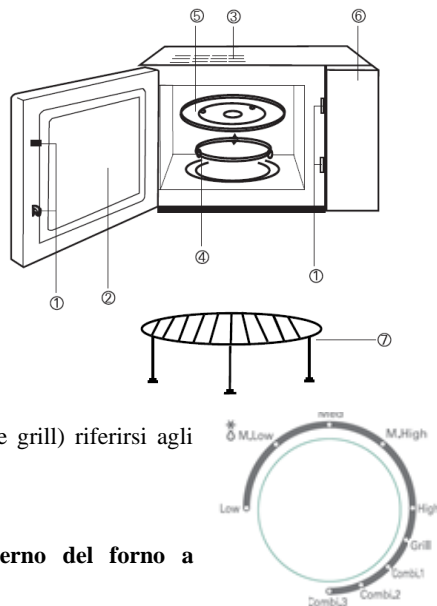
Manopola – timer

Permette di impostare il tempo di cottura in base al tempo (0-30 minuti).

Manopola – Selezione cottura

Permette di scegliere la potenza delle microonde da un valore minimo a un valore massimo (700W). La potenza più adatta allo scongelamento è quella selezionata con “Defrost”; le altre possono essere usate per riscaldare o cuocere cibi.

Per maggiori informazioni sulle funzioni Grill, COMB1, COMB2 e COMB3 (combinazioni di cottura tra microonde e grill) riferirsi agli appositi paragrafi in questo libretto.



CONSIGLI PER L'UTILIZZO

ATTENZIONE: inserire esclusivamente alimenti all'interno del forno a microonde.

SCONGELAMENTO

Utilizzare sempre piatti o contenitori sopra al piatto di vetro rotante in modo da raccogliere i liquidi persi dagli alimenti durante l'operazione.

Rivestire con una pellicola trasparente per mantenere pulito il forno.

I tempi variano a seconda della quantità e del tipo di alimento. Controllare frequentemente per non superare il corretto tempo di scongelamento.

Quando si decide di congelare un alimento tenere conto del successivo scongelamento: ad esempio è bene congelare separatamente le singole fette di carne, poiché si avrà uno scongelamento più veloce ed omogeneo.

RISCALDAMENTO E COTTURA A MICROONDE

Prima di cuocere o riscaldare è bene scongelare gli alimenti per avere tempi più precisi. Rivestire con una pellicola trasparente per mantenere pulito il forno. La cottura dipende dal tipo di cibo, dalla quantità, dalla potenza scelta. La funzione di cottura dipende da tali fattori.

RISCALDAMENTO E COTTURA CON GRILL

Prima di cuocere o riscaldare è bene scongelare gli alimenti per avere tempi più precisi e una cottura più omogenea.

Questo forno dispone della funzione “grill” (riscaldamento tramite resistenza posta sulla parete superiore del vano di cottura). Poiché in questo caso il calore proviene da una sola direzione si consiglia di girare o mescolare i cibi. La cottura e i tempi dipendono dal tipo di cibo, dalla quantità, dalla temperatura scelta; è pertanto consigliabile controllare periodicamente lo stato della cottura.

FUNZIONAMENTO

Il forno FM21 dispone delle funzioni: microonde, grill e cottura combinata.

L'impostazione della funzione desiderata si effettua con la manopola – Selezione cottura. L'impostazione del tempo di cottura si effettua con la Manopola – Timer.

Prima di collegare la spina inserire l'anello girevole (4) nell'apposito incavo ed incastrare il piatto in vetro (5) sopra l'anello. **Montare sempre gli accessori prima dell'azionamento del forno.**

Collegare la spina, a questo punto il microonde è pronto all'utilizzo.

Inserire gli alimenti da scongelare o da cuocere ed impostare la potenza del microonde e il tempo di cottura con le apposite manopole sul pannello di controllo

Alla chiusura dello sportello la cottura parte e la luce interna si accende (questo prodotto è dotato di una lampada LED interna, la cui emissione luminosa è ≤60 lumen). Questa rimane accesa durante il

funzionamento del forno, come il meccanismo di rotazione del piatto di vetro. La luce si spegne solo se la porta è chiusa ed il forno non è in funzione. Attendere la fine della cottura lasciando chiuso lo sportello. Quando questo viene aperto il dispositivo di sicurezza blocca le microonde. Se si vuole procedere con la cottura è necessario richiudere lo sportello.

FUNZIONI

A) Scongelamento con microonde

Spostando la manopola per la regolazione della potenza su “M.Low” il forno eroga la potenza di microonde adatta a questa operazione. Impostare il tempo di cottura (fino a 30 min, indicato in minuti sulla manopola). Fare attenzione durante lo scongelamento controllando frequentemente lo stato degli alimenti.

B) Riscaldamento e cottura con microonde

Porre la manopola per la regolazione della potenza sulla potenza desiderata:

- HIGH: 100%, 700W (Cottura veloce)
- M. HIGH: 85%, 595W
- MED: 66%, 462W (Cottura lenta)
- M. LOW: 40%, 280W
- LOW: 17%, 119W (Riscaldamento alimenti)



Impostare il tempo di cottura con la manopola timer fino ad un massimo di 30 minuti. Fare attenzione durante la cottura controllando frequentemente lo stato degli alimenti.

C) Grill

ATTENZIONE: molti dei materiali adatti alla cottura a microonde non sono adatti alla cottura con grill. Si consiglia di usare vetro Pyrex®.

La funzione “Grill” attiva la resistenza posta sulla parte superiore del vano di cottura per un periodo di tempo impostato a piacere (fino a 30 minuti). Poiché in questo caso il calore proviene da una sola direzione si consiglia di girare o mescolare i cibi a metà della cottura.

Il grill ha una potenza di 800W.

- Impostare questo tipo di cottura muovendo la manopola – selezione cottura su “Grill”.
- Impostare il tempo di cottura con la manopola – timer (max 30 minuti).

D) Combinazioni di cottura

ATTENZIONE: utilizzare solo vetro pirex per questi tipi di cottura.

Questa funzione permette di combinare la cottura a microonde con quella Grill.

- **C1: 30% microonde + 70% grill**
Cottura effettuata prevalentemente tramite riscaldamento di resistenza, come nei forni tradizionali.
- **C2: 49% microonde + 51% grill**
Cottura a metà tra quella tradizionale e quella a microonde.
- **C3: 67% microonde + 33% grill**
Questo programma di cottura fa uso di una quantità di microonde più alta.

Anche in questo caso il tempo di cottura va impostato con la manopola – timer.

PULIZIA - Staccare la spina dalla presa elettrica e lasciar raffreddare ogni parte del forno prima di eseguire qualsiasi operazione di pulizia.

Non immergere il forno in acqua, evitare che spruzzi d’acqua o di altri liquidi lo raggiungano. Non utilizzare spugne troppo bagnate per pulire la superficie esterna o il vano di cottura. Porre attenzione a non far penetrare gocce d’acqua nelle aperture di areazione o nei fori posti sulle pareti del vano di cottura.

Effettuare la pulizia del vano di cottura e della superficie esterna con una spugna umida (o un panno), facendo attenzione a non spruzzare detersivi sul forno; applicarli sulla spugna.

Piatto in vetro e griglia di rialzamento possono essere lavati come normali stoviglie, con spugna non abrasiva e detersivo per piatti, ma non in lavastoviglie. Asciugarli completamente prima di reinserirli nel forno.

Se all’interno del vano si è accumulato vapore, aprire lo sportello per farlo uscire e asciugare le pareti con un panno morbido asciutto. La pulizia è molto importante, poiché preserva l’efficienza e la vita del forno.

Si consiglia perciò di pulire spesso il forno, specialmente all’interno.

CARATTERISTICHE TECNICHE

- Alimentazione: AC 230V~50Hz. Potenza in ingresso 1150W. Potenza grill 800W
- Potenza massima microonde in uscita 700W. Frequenza microonde 2,45GHz
- Capacità vano cottura: 20 litri Accessori: anello rotante, piatto in vetro, griglia rialzata
- Timer 30 minuti. Allarme acustico. Luce interna ad accensione automatica

PICCOLO RICETTARIO PER MICROONDE

I PRIMI

Conchiglie ai Porcini

Ingredienti 400g Conchiglie, 400g Porcini sodi e freschi, 1 Cipolla piccola, 100g di Stracchino, Aglio, 1 cucchiaino di Prezzemolo tritato, Olio extravergine, sale e pepe

Preparazione Ungete una pirofila da forno a microonde, sistematevi l'aglio schiacciato e la cipolla tritata. Rosolate per 3 minuti alla massima potenza. Intanto pulite, lavate ed asciugate i funghi, affettateli sottilmente e versateli nella pirofila dopo aver eliminato l'aglio. Profumate con il prezzemolo e cuocete per altri 3 minuti alla massima potenza. A cottura ultimata condite di sale e pepe e lasciate riposare per qualche minuto. Cuocete le conchiglie al dente in abbondante acqua salata ad ebollizione. Scolatele, versatele nella pirofila ed amalgamate bene con un cucchiaino di legno. Aggiungetevi lo stracchino a dadini ed irrorate con un filo d'olio.

Ingredienti per: 4 Persone

Difficoltà: Bassa

Risotto al Salto con Mozzarella e Prosciutto

Ingredienti 300g di risotto, 70g prosciutto cotto a fette, 1 mozzarella, salsa di pomodoro, origano, burro per lo stampo, olio di oliva

Preparazione Affettate la mozzarella a fettine. Tagliate a striscioline il prosciutto e imburrate un recipiente tondo a bordi bassi. Mettete nel recipiente metà del risotto e sgranatelo. Stendetelo bene copritelo con striscioline di prosciutto. Su questo strato versate il resto del risotto livellatelo e sistematevi sopra la mozzarella. Irrorate il tutto con la salsa di pomodoro l'olio e origano. Infornate a massima potenza per 2 minuti e per 2 minuti a metà potenza. Far riposare 2 minuti prima di servire.

Ingredienti per: 4 Persone

Difficoltà: Bassa

Farfalle al cartoccio

Ingredienti 160g di Farfalle, 3 cucchiaini di passato di pomodoro, 6 olive farcite, 2 acciughe sott'olio, 60g di tonno sottolio, 60g di taleggio, olio extra vergine d'oliva, foglie di basilico, sale e pepe.

Preparazione Lavorate in una terrina il passato di pomodoro con le acciughe tritate. Affettate le olive. Sfaldate il tonno. Sminuzzate 4 foglie di basilico. Unite tutto al composto di pomodoro e acciughe. Regolate di sale e pepe. Riducete a cubetti il taleggio. Cuocete le farfalle al dente. Scolatele. Aggiungetele agli ingredienti nella terrina. Preparate due fogli di carta da forno. Separate le farfalle in 2 parti. Stendeteci dentro le farfalle condite. Avvolgete in modo da formare 2 cartocci. Sistemateli nel forno. Cuocete a potenza piena per 2 minuti. Fate riposare per altri 2 minuti circa.

Ingredienti per: 2 Persone

Difficoltà: Bassa

Risotto di Zucchine

Ingredienti 10g di burro, 1 cucchiaino di olio extra vergine, 180g di riso, sale, 40g di parmigiano grattugiato, 3 zucchine, 1 cipolla, 3 dl di brodo, prezzemolo tritato.

Preparazione In un contenitore adatto al microonde, mettere la cipolla tritata, l'olio e le zucchine tagliate alla julienne. Coprire e cuocere a 750 Watt di potenza per 3 minuti. Aggiungere il riso, il brodo ed il sale, cuocere per circa 12 minuti, girando almeno due volte durante la cottura. Mantecare con il parmigiano ed il burro, spolverare di prezzemolo.

Ingredienti per: 2 Persone

Difficoltà: Bassa

I SECONDI

Filetto ai Funghi

Ingredienti 500g di filetto di maiale, 100g di champignons, 1 scalogno, 1 noce di burro, 1 cucchiaino di senape in polvere, timo, panna da cucina, prezzemolo, mezzo bicchiere di vino bianco secco, 1 cucchiaino di amido di mais, sale e pepe.

Preparazione Mettete il filetto di maiale sul tagliere, strofinatelo prima con la senape in polvere, poi con un trito finissimo di prezzemolo e timo. Sistematelo quindi in un recipiente che lo contenga in misura ben imburato e cuocetelo scoperto per 12 minuti a 600 w. Durante la cottura rigirate un paio di volte la carne e se avete un forno combinato abbinare il grill a potenza max. Trasferite la carne su un piatto e copritela con un foglio di alluminio. Mondate i funghi e affettateli. tritate lo scalogno e stemperate l'amido di mais nel mezzo bicchiere di vino. Versate il miscuglio di vino e amido nel recipiente dove avete cotto la carne raschiando con un cucchiaino il fondo di cottura rimasto, unite un cucchiaio di panna, i funghi, lo scalogno e ancora un po' di timo e prezzemolo tritati. Salate, pepate a gusto mescolate e cuocete per 6 minuti a 600 w. Rimettete la carne nel recipiente rigiratela nella salsa in modo che ne rimanga completamente coperta e cuocetela per altri 4 minuti sempre a 600 w. Durante la cottura rigirate il filetto ancora un paio di volte. lasciate riposare la carne per almeno 5 minuti prima di servire.

Ingredienti per: 4 Persone

Difficoltà: Media

Dentice con le verdure

Ingredienti 1 dentice grande, 400g pomodori maturi, 2 peperoni dolci, 1 cipolla, 10 foglie di basilico, origano, olio di oliva, sale e pepe.

Preparazione Pulite e lavate il pesce. Lavate i pomodoro e i peperoni togliete i semi e tagliateli a strisciole. Tagliate a fettine la cipolla e mettetela con cinque cucchiainate di olio in un recipiente per microonde in grado di contenere anche il pesce con attorno le verdure. Infornate alla massima potenza per 2 minuti e mescolate. Fate due tagli paralleli sue due lati del pesce non troppo profondi. Mettete un pizzico di sale e pepe nel pesce e mettetelo nel recipiente con la cipolla rigirandolo per bene. Mettete attorno i peperoni e pomodori spolverizzando con origano e foglie di basilico. Coprite con il coperchio e infornate alla massima potenza per 8 minuti. Rigirate la verdura e il pesce e proseguite la cottura per 15 minuti. Lasciate riposare per 10 minuti a forno spento e servite.

Ingredienti per: 4 Persone

Difficoltà: Bassa

Sogliole alla Paprica

Ingredienti 4 sogliole, 100g di burro, 1 limone, paprica, senape dolce, sale.

Preparazione Pulite le sogliole eliminate le teste e spellatele lavatele e asciugatele. Grattugiate la scorza del limone e amalgamatela con il succo di limone, un cucchiaio di senape e un pizzico di paprica in un piatto largo. Ponete le sogliole in questo sughetto per farle insaporire. Ungete un recipiente per microonde di burro e metteteci le sogliole scolate con un pizzico di paprica sale e burro avanzato. Mettete il coperchio e infornate per 8 minuti. A metà cottura girate le sogliole. Lasciate riposare a forno spento per 5 minuti.

Ingredienti per: 4 Persone

Difficoltà: Media

Frittata di zucchine

Ingredienti 2 zucchine, 4 uova, ½ bicchiere di latte, 2 cucchiaini di farina, 1 cucchiaio di grana o pecorino, sale e pepe.

Preparazione Prendere due zucchine crude e tritarle finemente, sbattere in una terrina quattro uova alle quali aggiungerete un po' di latte (mezzo bicchiere scarso, non di più) e due cucchiaini di farina. Aggiungere del pecorino o del grana grattugiato (servono a dare sapore) e le zucchine precedentemente tritate. Il composto ottenuto deve essere spumoso. Mettere nel microonde alla massima potenza per cinque minuti. Lasciare riposare alcuni minuti e poi altri 5 minuti di microonde.

Ingredienti per: 2 Persone

Difficoltà: Media

DOLCI

Torta al cioccolato

Ingredienti 2 uova, 50g di burro, 130g di farina, 170g zucchero, 1dl di acqua 20g di cacao amaro, granella di mandorle sgusciate, 2 cucchiaini di marmellata, 1 bustina di zucchero a velo, 1 cucchiaino di lievito, 1 bustina di vanillina.

Preparazione Lavorate le uova con lo zucchero. Unite il burro. Versate l'acqua. Incorporateci cacao, farina, lievito e vanillina. Amalgamate bene il tutto.

Foderate una tortiera adatta al microonde con carta da forno. Stendeteci il composto. Cucinate per 6 min. circa al massimo della potenza. Cospargete di zucchero a velo. Guarnite con gocce di marmellata e granella di mandorle.

Ingredienti per: 4 Persone

Difficoltà: Bassa

Focaccine di Mele

Ingredienti 2 mele, 215g di farina bianca, ½ bicchiere di latte, lievito in polvere, 50g di zucchero, 1 limone, 1 cucchiaino di zucchero a velo, 1 uovo, 50g di burro, 50g uva sultanina, lardo fresco, sale.

Preparazione Lavate e ammorbidite l'uvetta in acqua tiepida scolatela e asciugatela. Lavate e sbucciate le mele togliete i torsoli e grattugiatele raccogliendo il ricavato in una ciotola, unite l'uvetta, la scorza di limone, lo zucchero, il sale e il burro a pezzetti. Mescolate e aggiungete l'uovo e la farina a cui avrete mescolato la metà scarsa del lievito piano piano con un setaccio.

Ungete un recipiente per il microonde con il lardo sciolto e ponetevi sopra a corona 8 cucchiainate del composto formando dei monticelli. Cuocete le focaccine alla massima potenza per 5 minuti. Lasciatele riposare a forno spento per 2 minuti. Presentatele su un piatto con una spolverata di zucchero a velo. Potete sostituire il lardo con il burro.

Ingredienti per: 4 Persone

Difficoltà: Bassa

RIFIUTI APPARECCHIATURE ELETTRICHE ED ELETTRONICHE

Al termine del suo periodo di vita, il prodotto va smaltito seguendo le direttive vigenti riguardo alla raccolta differenziata e non deve essere trattato come un normale rifiuto di nettezza urbana.

Il prodotto va smaltito presso i centri di raccolta autorizzati allo scopo, o restituito al rivenditore, qualora si voglia sostituire il prodotto con uno equivalente nuovo. Il costruttore si occuperà dello smaltimento del prodotto secondo quanto prescritto dalla legge. Il prodotto è composto di parti non biodegradabili e di sostanze potenzialmente inquinanti per l'ambiente se non correttamente smaltite; altre parti possono essere riciclate. E' dovere di tutti contribuire alla salute ecologica dell'ambiente seguendo le corrette procedure di smaltimento. Il simbolo mostrato a lato indica che il prodotto risponde ai requisiti richiesti dalle nuove direttive introdotte a tutela dell'ambiente (2002/96/EC, 2003/108/EC, 2002/95/EC, 2012/19/EC) e che deve essere smaltito correttamente al termine del suo periodo di vita. Chiedere informazioni al comune di residenza in merito alle zone dedicate allo smaltimento dei rifiuti. Chi non smaltisce il prodotto nel modo indicato ne risponde secondo le leggi vigenti. Se il prodotto è di piccole dimensioni (dimensioni esterne inferiori a 25cm) è possibile riportare il prodotto al rivenditore senza obbligo di nuovo acquisto.



ENGLISH: SAFETY INSTRUCTIONS

The following are important notes on the installation, use and maintenance; save this instruction manual for future reference; use the equipment only as specified in this guide; any other use is considered improper and dangerous; therefore, the manufacturer cannot be held responsible in the event of damages caused by improper, incorrect or unreasonable use.

Before use, ensure the equipment is undamaged; if in doubt, do not attempt to use it and contact the authorized service center; do not leave packing materials (i.e. plastic bags, polystyrene foam, nails, staples, etc.) within the reach of children as they are potential sources of danger; always remember that they must be separately collected. Make sure that the rating information given on the

technical label are compatible with those of the electricity grid; the installation must be performed according to the manufacturer's instructions considering the maximum power of the appliance as shown on the label; an incorrect installation may cause damage to people, animals or things, for which the manufacturer cannot be considered responsible thereof.

If it is necessary to use adapters, multiple sockets or electrical extensions, use only those that comply with current safety standards; in any case do not exceed the power consumption limits indicated on the electrical adapter and / or extensions, as well as the maximum power shown on multiple adaptor.

Do not leave the unit plugged; better to remove the plug from the mains when the device is not in use. Always disconnect from power supply if you leave it unattended.

Cleaning operations should be carried out after unplugging the unit.

If the unit is out of order and you do not want to fix it, it must be made inoperable by cutting power cord.

- Do not allow the power cord to get closer to sharp objects or in contact with hot surfaces; do not pull it to disconnect the plug.

- Do not use the appliance in the event of damage to the power cord, plug, or in case of short circuits; to repair the product only address an authorized service center.

- Do not handle or touch the appliance with wet hands or bare feet. Do not expose the appliance to harmful weather conditions such as rain, moisture, frost, etc.. Always store it in a dry place.

- This appliance can be used by children of 8 years and above and persons with reduced physical, sensory or mental capabilities or lack of experience and knowledge if they received supervision or instruction concerning use of the appliance in a safe way and understand

hazards involved; children shall not play with the appliance; cleaning and user maintenance shall not be made by children without supervision.

- Children must not play with the appliance.
- Keep the appliance and its cord out of reach of children less than 8 years.

If the power cord is damaged, or in case of failure and / or malfunction do not tamper with the unit. The reparation must be done by manufacturer or by service center authorized by the manufacturer in order to prevent any risk. Failure to comply with the above may compromise the unit safety and invalidate the warranty.

WARNING: This appliance includes heating function. Surfaces, other than functional surfaces may develop high temperatures. Since temperatures are perceived differently by different people, this device should be used with CAUTION. Hold the appliance exclusively to grip surfaces intended to be touched.

- This appliance is intended to be used in household and similar applications such as: staff kitchen areas in shops, offices and other working environments; by clients in hotels, motels and other residential type environments; farm houses, bed and breakfast type environments.
- The appliance is not intended to be operated by means of an external timer or separate remote-control system.
- Before every use, unroll the power cord.
- Use original spare parts and accessories only.
- Do not subject the product to strong impacts, serious damages may result.
- Do not use near or under flammable materials (like curtains), heat, cold spots and steam.

GENERAL INFORMATION

The rear surface of the oven shall be placed against a wall

 **Do not use the oven when it's empty or without the**

glass; it may be damaged. When cooking microwave, use only compatible containers and food.

Do not use the oven if there is any damage to the door or its seals.

If smoke or some burning smell comes out of the oven, immediately stop any operation, unplug the oven and leave the door closed to stifle any flames.

Be careful when handling freshly-cooked food as they may be very hot. After having cooked baby food, mix it to uniform the temperature.

Do not eat food heated or cooked in microwave until at least 3 minutes from finishing the operation.

To avoid any danger due to the exposure to microwaves, do not tamper with the oven and/or remove any part of it. Only qualified personnel can fix the unit.

Never leave the appliance unattended while it is running. Do not place the oven in water or other liquids, avoiding splashing of liquids.

A safety device stops the emission of waves when the door is opened. Anyway, it is preferable to stop cooking before opening. The safety device does not allow the ignition when the door is open.

INSTALLATION

Remove all packaging materials from the cooking compartment.

The oven is very heavy, put it on a solid and stable surface.

When the oven is in use, leave enough space at both sides of it.

Do not use the oven as a shelf support for objects or as a place to store food, pots, containers, etc. ...

Place oven at distance from radios or TV, as microwaves can interfere with electronic equipment.

CAUTION: do not remove protection layer (see beside figure) placed on the microwaves exit hole (8).

NON-SUITABLE CONTAINERS

Items made of the following materials cannot be placed inside the oven when it is used as a microwave. In fact, microwaves can be rejected by some surfaces, causing the dangerous overheating of the oven.

- **Metals**
- **Crystal glass and glass containing lead**
- **Aluminum containers and/or layers**
- **Plastic containing melanine**
- **Porcelain and pottery containing metals or with metal finishing (such as gold, silver etc...).**
- **Sharp-edge objects.**



CAUTION: some plastic containers suitable for microwave cooking cannot be used with "grill" or "combined" function, as they may be subject to deformations or even liquefaction.

Never use plastic containers for traditional oven cooking. Only Pyrex containers can be used with both microwave and convection cooking.

Example: pasta, potatoes, meat and fish, which require browning, can only be cooked in a single Pyrex container, passing from initial microwave cooking to final grill browning stage.



CAUTION: metal or aluminum materials, which are prohibited in microwave cooking, can only be used with "Grill". Be careful not to use them for microwave or combined cooking.

INSTRUCTIONS FOR MICROWAVE COOKING

Following foods may not be introduced into the oven operating microwave cooking.

- **Eggs**, they may burst.
- **Alcohol**
- **Fruit or foods with natural shell or casing** (i.e. apples, potatoes, chestnuts, sausages, etc...): if you need to cook them, pierce the case in several places before starting the cooking process.
- **Sealed containers**: do not boil water, liquids or food in sealed containers or bottles.

DESCRIPTION FM21

- | | |
|---------------------------|------------------|
| 1) Door lock system | 2) Door |
| 3) Airflow openings | 4) Plate ring |
| 5) Supporting glass plate | 6) Control panel |
| | 7) Higher grill |

Timer

The timer control knob allows to set time (0-30 minutes)

Cooking mode

Allows to select the power from a minimum value up to the maximum (700W). For defrosting, select "Defrost" mode; other powers are suitable to heat or cook. For more information about Grill, COMB1, COMB2 and COMB3 options (cooking combinations between microwave and grill) refer to the appropriate sections in this guide.



SOME ADVICE

CAUTION: only food should be placed inside oven, don't insert anything else.

DEFROST Use dishes or containers on top of rotating glass plate in order to collect the fluids lost from foods during the process. Defrosting time changes, depending on the amount and type of food. Check frequently to avoid exceeding the correct defrosting time.

When you decide to freeze food, always consider the defrosting operations: for example, it's better to freeze slices of meat separately, as they will defrost faster and more homogeneous.

MICROWAVE HEATING AND COOKING For more accurate times, before start cooking or heating, always defrost the food. Coated with a transparent film to keep clean the oven. Cooking depends on the type and quantity of food, beyond the selected power. Select the right function according to these elements.

GRILL HEATING AND COOKING For more accurate times, before start cooking or heating, always defrost the food. This oven features the "Grill" cooking and heating function (heat is provided by the resistance which is placed on the upper wall of the cooking chamber). Since the heat comes from only one direction, it is recommended to mix or stir the food during heating and/or cooking process. Cooking depends on type and quantity of food, beyond the selected power. Select the right cooking function according to these elements.

OPERATING

The oven model **FM21** features: microwave, grill and combined cooking.

Select the desired function by turning the control knob – Cooking mode.

Set the time by turning the control knob – Timer.

Before connecting the plug, insert the rotating ring (4) into the notch and fit the glass plate (5) over the ring.

Always install these accessories before turning on the oven.

Connect the power plug and the microwave oven is ready for use.

Place food to defrost or cook and set the microwave power and cooking time using the knobs on the control panel. Once the door is closed, the cooking starts and the light will turn on (the internal light source of this oven is LED light ≤ 60 lumen).

Wait the end of the process, leaving the door closed. If you open the door, the safety device blocks the microwaves. If you want to continue cooking operations, close the door first.

FUNCTIONS

A) Defrost

Turning the knob to select "M.Low"; the oven delivers microwave power suitable for defrosting. Set the cooking time (up to 30 min, as indicated on the knob)

Be careful during defrosting, check frequently the status of food.

B) Heating and cooking mode

Select from the following powers:

- HIGH: 100%, 700W (Fast cooking)
- M. HIGH: 85%, 595W
- MED: 66%, 462W (Slow cooking)
- M. LOW: 40%, 280W
- LOW: 17%, 119W (Heating)



Set the cooking time by turning the knob up to a maximum of 30 minutes. Frequently check the status of food while cooking.

C) Grill mode

CAUTION: various materials which are suitable for microwave cooking, they are not suitable for grill mode. It is recommended using original Pyrex® only.

Grill function activates the resistance located on the upper part of the cooking compartment for a period of time set as desired (up to 30 minutes). Since the heat comes from only one direction, it is recommended to turn the food at least once, during the cooking time. The grill has a power output of 800W.

- Set grill by turning the control knob to "Grill" mode.
- Set time control knob by using the timer (max 30 minutes).

D) Combi mode

CAUTION: Use only Pyrex® glass for this cooking mode.

This function allows to combine microwave cooking and grill together.

- **C1: 30% microwave + 870% grill** As with conventional ovens, cooking is performed mainly through the heating of the upper resistance.
- **C2: 49% microwave + 51% grill** Half the grill and half the microwave.
- **C3: 67% microwave + 33% grill** Cooking is performed mainly from the microwave.

Select time by turning the control knob– timer.

CLEANING

CAUTION: Unplug the unit and allowing the complete cooling down of every part of the oven before starting any cleaning procedure.

Do not place the oven in water, do not spray water or other liquids. Do not use wet sponge to clean the outer surface or the cooking compartment. Be careful not to spill any water inside the ventilation openings or inside the cooking chamber.

Clean the cooking compartment and the outer surface with a damp sponge (or cloth), pay attention not to spray any cleaner directly on the oven, applying it on the sponge.

Glass plate and higher grill can be washed as every-day crockery with non-abrasive sponge and mild detergent, they are not dishwasher safe. Dry them thoroughly before putting them back in the oven. If some steam appears inside the cooking compartments, open the door to get it out and wipe the walls with a soft dry cloth.

Cleaning is very important, since it preserves the efficiency and life of the unit.

It is recommended to clean the oven often, taking much care of the inside cooking compartment.

TECHNICAL FEATURES

- Power supply: AC 230V~50Hz. Max input power 1150W. 800W grill power
- Max output power 700W - Microwave frequencies 2,45GHz - Capacity: 20 L
- 30 minutes timer with Alarm, Automatic internal light
- Accessories: rotanting ring, glass plate, higher grill

WASTE OF ELECTRIC AND ELECTRONIC EQUIPMENT

The product is made of non-biodegradable and potentially polluting substances if not properly disposed of; other parts can be recycled. It's our duty to contribute to the ecological health of the environment following the correct procedures for disposal. The crossed out wheelie bin symbol indicates the product complies with the requirements of the new directives introduced to protect the environment (2002/96/EC, 2003/108/EC, 2002/95/EC, 2012/19/EC) and must be properly disposed at the end of its lifetime. If you need further information, ask for the dedicated waste disposal areas at your place of residence. Who does not dispose of the product as specified in this section shall be liable according to the law.

PORTUGUES: ADVERTÊNCIAS

As indicações seguintes são muito importantes no que se refere à instalação, uso e manutenção deste aparelho; conserve com cuidado este manual para eventuais futuras consultas; utilize o aparelho apenas do modo indicado neste manual de instruções; outro tipo de utilização deverá considerar-se inadequado e perigoso; por isso, o fabricante não poderá ser considerado responsável na eventualidade de ocorrerem danos resultantes de uso indevido, errado ou irresponsável.

Antes de utilizar, certifique-se da integridade do aparelho; em caso de dúvida não o utilize e dirija-se à assistência técnica autorizada; não deixe partes da embalagem (sacos de plástico, esferovite, pregos, agrafos, etc.) ao alcance das crianças, uma vez que constituem potenciais fontes de perigo; além disso, recordamos que essas partes devem ser objecto de recolha diferenciada de resíduos.

Certifique-se de que os dados constantes da placa são compatíveis com os da rede eléctrica; a instalação deve ser efectuada de acordo com as instruções do fabricante, considerando a potência máxima do aparelho indicada na placa; uma errada instalação poderá causar danos a pessoas, animais ou objectos, pelos quais o fabricante não poderá ser considerado responsável.

Caso seja necessário o uso de adaptadores, tomadas múltiplas e extensões, utilizar só as que estiverem conformes às normas de segurança em vigor; em qualquer caso, nunca ultrapassar os limites de absorção indicados no adaptador e/ou nas extensões, nem os de máxima potência indicados nos adaptadores múltiplos.

Não deixar o aparelho inutilmente ligado à corrente; é preferível retirar a ficha da tomada eléctrica quando o aparelho não estiver a ser utilizado.

As operações de limpeza devem ser efectuadas depois de se ter desligado a ficha da tomada eléctrica.

Sempre desconecte o aparelho da fonte de alimentação se for deixado sem supervisão e antes de montá-lo e desmontá-lo.

Sempre que o aparelho estiver fora de uso e seja decidido não o reparar, recomenda-se a sua inutilização, cortando-lhe o cabo de alimentação;

-Não aproximar o cabo de alimentação de objectos cortantes ou de superfícies quentes, e não o puxar para arrancar a ficha da tomada eléctrica. Não deixe que ele fique pendurado na bancada onde a criança pode segurá-lo. Não utilizar o aparelho no caso de o cabo de alimentação ou a ficha se encontrarem danificados, ou em caso de curto-circuitos; Nessa eventualidade, leve o aparelho a um centro de assistência autorizado.

Não expor o aparelho a condições atmosféricas adversas, como chuva, humidade, gelo, etc. Conserve-o em lugares secos

-Não manusear ou tocar o aparelho com as mãos molhadas ou os pés descalços.

-Este aparelho pode ser utilizado por crianças com mais de 8 anos e por pessoas com reduzida capacidade física, sensorial ou mental, ou ainda com falta de experiência na sua utilização, desde que lhes seja assegurada uma adequada supervisão ou se tiverem sido instruídas no uso do aparelho em segurança; as operações de limpeza e de manutenção não devem ser efectuadas por crianças, a menos que tenham mais de 8 anos e sejam supervisionadas.

-As crianças não devem brincar com o aparelho.

-Mantenha o aparelho e o cabo de alimentação fora do

alcance de crianças com menos de 8 anos de idade.
Não indicado para uso comercial. Só para uso doméstico.
Em caso de avaria e/ou de mau funcionamento, não intervenha sobre o aparelho. Para uma eventual reparação dirija-se unicamente a um centro autorizado pelo fabricante e solicite peças de substituição originais. A não observância destas indicações pode comprometer a segurança do aparelho e tornar inválidos os termos da garantia.

ATENÇÃO: este aparelho inclui uma função de aquecimento. Algumas superfícies, mesmo que não a placa propriamente dita, poderão atingir temperaturas elevadas. Uma vez que a sensibilidade à temperatura difere de pessoa para pessoa, este aparelho deverá ser usado com **CUIDADO**. Coloque o aparelho exclusivamente sobre superfícies com aderência e preparadas para o efeito, e use as necessárias medidas de protecção contra o calor, como pegas ou luvas.

-Este aparelho foi concebido para uso doméstico ou equivalente, em situações como as de refeitórios em pequenas empresas ou outros ambientes de natureza laboral; por clientes de hotéis, motéis ou acomodação turística, como turismo rural ou residencial.

-Este aparelho não foi concebido para ser utilizado por intermédio de um temporizador externo ou de um sistema de comando à distância autónomo.

-Antes de cada utilização, soltar o cabo de alimentação.

-Utilizar somente acessórios e componentes originais.

Não sujeite produto a impactos, pois isso pode danificá-lo

-Manter o aparelho afastado de materiais inflamáveis, fontes de calor, zonas frias e vapor.

INSTRUÇÕES DE USO

Não utilizar o aparelho vazio ou sem prato giratório de vidro; poderia danificar-se. Quando se utiliza o

microondas empregar apenas recipientes e alimentos compatíveis com esse tipo de cozedura.

Não utilizar o forno se se notarem estragos na portinhola ou nas suas juntas.

Sempre que saia fumo do forno ou se sinta cheiro a queimado, parar imediatamente a cozedura, desligar a ficha eléctrica e deixar a portinhola fechada para sufocar eventuais chamas.

Depois de ter cozinhado ou aquecido alimentos para crianças, misture-os para uniformizar a temperatura.

Não ingerir comida aquecida ou cozinhada no microondas antes de terem decorrido 3 minutos da extracção.

Manusear com cuidado os alimentos acabados de cozinhar, porque poderão escaldar.

Para evitar o perigo de exposição a microondas, não utilize indevidamente nem remova nenhum dos componentes do forno, deixando essas intervenções só para pessoal qualificado.

Nunca utilize o aparelho enquanto ainda embalado.

Não mergulhe o forno em água ou outros líquidos, e evite que seja atingido por salpicos de líquidos.

- Um dispositivo de segurança faz cessar a emissão de ondas quando se abre a portinhola. É preferível, no entanto, parar a cozedura antes de a abrir.

- O mesmo dispositivo não permite iniciar a cozedura enquanto a portinhola estiver aberta.

INSTALAÇÃO

- Retirar todos os materiais do vão de cozedura.

- O forno é bastante pesado; deve ficar assente sobre uma superfície sólida e estável.

- Durante a utilização deixar um espaço adequado de cada um dos lados do aparelho.

- Não utilizar o forno como base de apoio ou arrumação para comida ou outros objectos, como panelas, recipientes, etc..

- Posicionar a uma adequada distância de aparelhos de rádio ou TV, uma vez que as microondas podem gerar interferências e, portanto, perturbações no funcionamento.

ATENÇÃO: não remover a película de protecção (fig. ao lado) colocada sobre o orifício de saída das microondas (8)

ATENÇÃO: este aparelho inclui uma função de aquecimento. Algumas superfícies, mesmo que não a placa propriamente dita, poderão atingir temperaturas elevadas. Uma vez que a sensibilidade à temperatura difere de pessoa para pessoa, este aparelho deverá ser usado com CUIDADO. Coloque o aparelho exclusivamente sobre superfícies com aderência e preparadas para o efeito, e use as necessárias medidas de protecção contra o calor, como pegas ou luvas.

- Mantenha o aparelho e o cabo de alimentação fora do alcance de crianças com menos de 8 anos de idade.

- A parte de trás dos electrodomésticos deve ficar virada para uma parede.



RECIPIENTES NÃO ADEQUADOS A MICROONDAS

Estes objectos ou materiais não podem ser introduzidos no forno quando estiver a ser usado como microondas. De facto, essas ondas podem ser reflectidas por algumas superfícies, provocando sobreaquecimento e, portanto, perigo.

- Metais
- Cristais ou vidros contendo chumbo
- Bandejas ou recipientes de folha de alumínio
- Plástico contendo melamina
- Porcelanas ou cerâmicas esmaltadas de metal ou apenas decoradas com ouro ou outros metais
- Objectos com cantos ou arestas afiadas.

⚠ ATENÇÃO: alguns recipientes de plástico para microondas não podem ser utilizados na função “Grill” ou em cozeduras combinadas, porque estão sujeitos a deformações ou, nos casos mais graves, a liquefacção.

Nunca usar recipientes de material plástico para a cozedura com forno tradicional.

A título meramente indicativo, só os recipientes de Pirex podem ser utilizados em ambos os tipos de forno: microondas e convecção.

Exemplo: massa no forno, batatas, carne e peixe, que devam ser tostados ou gratinados, podem ser cozinhados num único recipiente, passando da fase inicial a microondas à fase final “grill” apenas em recipientes de pirex.

ATENÇÃO: materiais metálicos ou alumínio, proibidos na cozedura a microondas, podem ser utilizados apenas na função “Grill”. Tenha atenção para não os utilizar numa subsequente cozedura a microondas ou combinada.

CUIDADOS A TER COM ALIMENTOS COZINHADOS A MICROONDAS

Os seguintes alimentos não podem ser introduzidos no forno quando este é usado como microondas.

- Ovos, podem explodir
- Alcoólicos
- Fruta ou alimentos com revestimento natural (ex: maçãs, batatas, castanhas, enchidos, etc...): no caso de ser necessário cozinhar os alimentos supra-mencionados (ou similares), é importante furar os respectivos invólucros em diversos pontos, antes de começar a cozinhá-los.
- Recipientes selados: não aquecer água, outros líquidos ou alimentos em recipientes ou garrafas fechados.

NOMENCLATURA FM21

- | | | |
|--------------------------------------|-----------------------|-----------|
| 1) Sistema de fecho da portinhola | 2) Portinhola | |
| 3) Grelha de ventilação | 4) Disco giratório | |
| 5) Prato de suporte em vidro elevada | 6) Pannel de controlo | 7) Grelha |



Botão – temporizador

Permite marcar o tempo de preparação (0-30 minutos)

Botão – Seleção do tipo de funcionamento

Permite escolher a potência do microondas desde um valor mínimo a um valor máximo (700W). A potência mais indicada para o descongelamento é aquela indicada como “Defrost”; as outras podem ser usadas para aquecer ou cozinhar alimentos.

Para mais informações sobre as funções Grill, COMB1, COMB2 e COMB3, combinações de cozedura entre microondas e grelha) consulte os parágrafos respectivos neste folheto.

CONSELHOS DE UTILIZAÇÃO

⚠ ATENÇÃO: introduzir exclusivamente alimentos no interior do forno a microondas.
DESCONGELAMENTO

Utilizar sempre pratos ou recipientes colocados sobre o prato de vidro giratório, de modo a recolher os líquidos libertados pelos alimentos durante a operação.

Revestir com uma película transparente para manter limpo o forno.

Os tempos variam de acordo com a quantidade e o tipo de alimento. Controlar frequentemente para não ultrapassar o tempo necessário para o descongelamento. Quando se decide congelar um alimento, ter em

conta como há-de ser descongelado: por exemplo, é preferível congelar separadamente as fatias de carne, porque se terá um descongelamento mais rápido e homogéneo.

AQUECIMENTO E COZINHADOS NO MICROONDAS

Antes de cozinhar ou aquecer é preferível descongelar os alimentos para ter tempos mais precisos. Revestir com uma película transparente para manter limpo o forno. A cozedura depende do tipo de comida, da quantidade, da potência escolhida. A função cozinhar depende desses factores.

AQUECIMENTO E COZEDURA COM GRILL

Antes de cozer ou aquecer é preferível descongelar os alimentos para ter tempos mais precisos e uma cozedura mais homogénea.

Este forno dispõe da função “grill” (aquecimento através de resistência colocada na parede superior do vão de cozedura). Uma vez que, neste caso, o calor provém de uma única direcção, aconselha-se a rodar ou mexer os alimentos. A cozedura e os tempos dependem do tipo de alimento, da quantidade, da temperatura escolhida; é, portanto, aconselhável controlar periodicamente o estado da cozedura.

FUNCIONAMENTO

FM21 dispõe das funções: microondas, grill e cozedura combinada.

A selecção da função desejada efectua-se com o Botão – Selecção cozedura. A pré-definição do tempo de cozedura efectua-se com o Botão – Temporizador.

Antes de ligar a ficha insira o disco giratório (4) na cavidade respectiva e encaixe o prato de vidro (5) sobre ele. **Monte sempre estes acessórios antes de accionar o forno.**

Ligue a ficha. A partir deste ponto o microondas está pronto a utilizar.

Introduza os alimentos a descongelar ou a cozinhar. Pré-defina a potência do microondas e o tempo de cozedura com os respectivos botões no painel de controlo.

Ao fechar-se a portinhola começa. Deixar a portinhola fechada até terminar a cozedura. Quando a portinhola se abre o dispositivo de segurança bloqueia o microondas. Se se deseja prosseguir com a cozedura é necessário voltar a fechar a portinhola.

FUNÇÕES

A) Descongelamento com microondas

Colocando o botão para regulação de potência em “M.Low” o forno disponibiliza a potência de microondas adequada para esta operação.

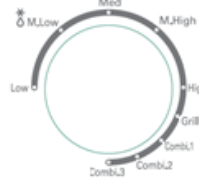
Determinar o tempo de cozedura (até 30 min, indicado em minutos no botão).

Acompanhar com atenção o descongelamento, controlando frequentemente o estado dos alimentos.

B) Aquecimento e cozedura com microondas

Colocar o botão para regulação da potência na intensidade desejada:

- HIGH: 100%, 700W (Cozedura rápida)
- M. HIGH: 85%, 595W
- MED: 66%, 462W (Cozedura lenta)
- M. LOW: 40%, 280W
- LOW: 17%, 119W (Aquecimento dos alimentos)



Determinar o tempo de cozedura com o botão temporizador até um máximo de 30 minutos. Acompanhar com atenção a cozedura, controlando frequentemente o estado dos alimentos.

C) Grill

ATENÇÃO: muitos dos materiais indicados para a cozedura a microondas não são indicados para cozinhar com grill. Recomenda-se a utilização de vidro Pyrex®.



A função “Grill” activa a resistência colocada na parte superior do vão de cozedura por um período de tempo pré-definido pelo utilizador (até 30 minutos). Uma vez que, neste caso, o calor provém de uma única direcção, aconselha-se a rodar ou mexer os alimentos.

O grill tem uma potência de 800W.

- Seleccionar este tipo de cozedura movendo o botão – selecção cozedura para “Grill”.
- Pré-definir o tempo de cozedura com o botão – temporizador (max 30 minutos).

D) Combinações de cozeduras

 **ATENÇÃO: utilizar apenas vidro pirex para estes tipos de cozedura.**

Esta função permite combinar a cozedura a microondas com a do Grill.

- **C1: 30% microondas + 70% grill**

Cozedura efectuada predominantemente através do aquecimento da resistência, como nos fornos tradicionais.

- **C2: 49% microondas + 51% grill**


Cozedura a meio caminho entre a tradicional e a cozedura a microondas.

- **C3: 67% microondas + 33% grill**

Este programa de cozedura utiliza uma quantidade de microondas mais alta .

Também neste caso o tempo de cozedura é pré-definido com o botão – temporizador.

LIMPEZA

 **Desligar a ficha da tomada eléctrica e deixar arrefecer todas as partes do forno antes de iniciar qualquer operação de limpeza.**

Não mergulhar o forno em água, e evitar que seja atingido por salpicos de água ou de outros líquidos. Não utilizar esponjas demasiado molhadas para limpar o exterior ou o vão de cozedura. Atenção para não deixar penetrar gotas de água nas aberturas de ventilação ou nos furos existentes nas paredes do vão de cozedura.

Limpar o vão de cozedura e a superfície exterior com uma esponja húmida (ou um pano), com cuidado para não salpicar detergente directamente sobre o forno; aplicá-lo na esponja.

Prato de vidro e grelha de elevação podem ser lavados como loiça normal, com esponja não abrasiva e detergente para pratos, mas não na máquina de lavar loiça. Enxugue-os bem antes de os recolocar no forno. Se se acumular vapor no interior do vão, abra a portinhola para fazê-lo sair e enxugue as paredes com um pano macio e seco. A limpeza é muito importante, porque preserva a eficiência e a vida do forno.

Aconselha-se, por isso, a limpar o forno com frequência, especialmente no interior.

CARACTERÍSTICAS TÉCNICAS

- Alimentação: AC 230V~50Hz. Potência máxima de entrada: 1150W. Potência do grill 800W
- Potência máxima de microondas à saída: 700W - Frequência de microondas: 2,45GHz
- Capacidade do vão de cozedura: 20 litros
- Temporizador para 30 minutos. Alarme acústico. Luz interna de acendimento automático
- Acessórios: disco giratório, prato de vidro, grelha elevada

RESÍDUOS DE APARELHOS ELÉCTRICOS E ELÉCTRÓNICOS

O aparelho é composto de algumas partes não biodegradáveis e de substâncias potencialmente tóxicas para o ambiente, se não forem correctamente eliminadas; outras partes podem ser recicladas. É dever de todos contribuir para a saúde ecológica do ambiente. Observando os correctos procedimentos de eliminação. O símbolo mostrado ao lado indica que o aparelho responde aos requisitos exigidos pelas novas directivas introduzidas pela tutela do ambiente (2002/96/EC, 2003/108/EC, 2002/95/EC, 2012/19/EC) e que deve ser eliminado correctamente no final do seu período de vida. Peça informações na câmara municipal da sua área de residência, se precisar de saber a localização dos centros de recolha deste tipo de resíduos. Quem não eliminar o aparelho do modo indicado neste parágrafo responde segundo as leis em vigor.

ESPAÑOL: ADVERTENCIAS DE USO

A continuación se presentan importantes indicaciones sobre la instalación, el uso y el mantenimiento. Conservar con cuidado este manual para cualquier consulta posterior; utilizar el producto solo de la manera que indica este manual de instrucciones; cualquier otro uso se considera inadecuado y peligroso; por ello el fabricante

no puede ser considerado responsable en caso de que se produzcan daños derivados de usos inadecuados, erróneos o irracionales.

Antes del uso asegurarse de la integridad del aparato; en caso de duda no utilizarlo y dirigirse al personal de asistencia; no dejar los elementos del embalaje (bolsas de plástico, poliestireno expandido, clavos, grapas, etc.) al alcance de los niños ya que son fuentes potenciales de peligro; además, cabe recordar que los citados elementos deben ser objeto de una recogida selectiva.

Asegurarse de que los datos de la placa sean compatibles con los de la red eléctrica; la instalación se debe efectuar en función de las instrucciones del fabricante considerando la potencia del aparato indicada en la placa; una instalación errónea puede causar daños a personas, animales o cosas, por los cuales el fabricante no puede ser considerado responsable.

En caso de que sea necesario el uso de adaptadores, tomas múltiples o prolongaciones, utilizar solo las conformes a las normas de seguridad vigentes; en todo caso no superar nunca los límites de absorción indicados en el adaptador sencillo y/o en las prolongaciones, así como el de potencia máxima marcado en el adaptador múltiple.

Desconecte siempre la unidad de la fuente de alimentación si la deja desatendida y antes de instalarla y desmontarla. Las operaciones de limpieza deben efectuarse después de haber sacado la clavija.

No dejar el aparato conectado si no está en funcionamiento; conviene sacar la clavija de la red de alimentación cuando el aparato no se utilice.

En caso de que al aparato esté fuera de uso y se haya decidido no repararlo, se recomienda inutilizarlo cortando el cable de alimentación.

- No exponer el producto a condiciones atmosféricas

adversas como lluvia, humedad, hielo, etc. Conservarlo en lugares secos. No manejar o tocar el producto con las manos húmedas o los pies descalzos.

- No acercar el cable de alimentación a objetos cortantes o a superficies calientes y no tirar del mismo para sacar la clavija. No deje que cuelgue de la superficie de trabajo donde un niño pueda sostenerla. No utilizar el producto en caso de daños en el cable de alimentación, en la clavija o en caso de cortocircuitos; llevar a reparar el producto por parte de un centro de asistencia autorizado.
- Este aparato puede ser utilizado por niños a partir de 8 años y por personas con capacidades físicas, sensoriales o mentales reducidas o con falta de experiencia o conocimiento si a dichas personas se ha asegurado una supervisión adecuada o bien si han recibido instrucciones sobre el uso seguro del aparato; las operaciones de limpieza y de mantenimiento no deben ser efectuadas por niños a no ser que tengan más de 8 años y estén supervisados.
- Mantener el producto y el cable fuera del alcance de los niños menores de 8 años.
- Los niños no deben jugar con el aparato.

- No apto para uso comercial. Solo para uso doméstico
En caso de avería y/o de funcionamiento anómalo no manipular el aparato. Para una posible reparación, dirigirse únicamente a un centro autorizado por el fabricante y solicitar el uso de recambios originales. El incumplimiento de lo indicado anteriormente puede comprometer la seguridad del aparato y anular las condiciones de la garantía.

ATENCIÓN: el producto tiene una función de calentamiento. Las superficies pueden desarrollar altas temperaturas. La percepción de la temperatura es distinta para cada persona, utilizar el aparato con cautela. Tocar solo las superficies diseñadas para ser tocadas, y usar

agarradores o guantes de cocina.

Este aparato está diseñado para uso doméstico o similares: cocinas para el personal de tiendas, oficinas u otros centros de trabajo, para clientes de hoteles, moteles, hostales y similares.

Antes de cada uso, desenrolle el cable de alimentación.

El aparato no está diseñado para su uso a través de temporizadores externos o mandos a distancia.

Utilice únicamente piezas de repuesto y accesorios originales. No someta el producto a impactos fuertes se producirán daños serios.

Mantenga la unidad lejos de materiales inflamables, calor, puntos fríos y vapor.

INFORMACIÓN DE USO

No utilizar el aparato en vacío o sin plato rotatorio de cristal; podría dañarse.

Cuando se cuece con microondas, usar solo recipientes y alimentos compatibles con esta cocción.

No utilizar el horno si se notan daños en la puerta o en sus juntas. En caso de que salga humo del horno o se perciba olor a quemado, parar la cocción, sacar la clavija y dejar cerrada la puerta para sofocar posibles llamas.

Tras cocer o calentar alimentos para niños, mezclarlos para obtener una temperatura uniforme.

Manejar con atención los alimentos recién cocidos, podrían quemar. No ingerir alimentos calentados o cocidos con microondas antes de que hayan transcurrido 3 minutos desde la extracción.

Para evitar el peligro de exposición a microondas, no manipular ni quitar ninguna parte del horno. Solo puede intervenir personal cualificado en este aspecto.

No dejar nunca el aparato sin supervisión mientras esté en funcionamiento.

No sumergir el horno en agua o en otros líquidos y evitar que resulte alcanzado por chorros de líquido.

Un dispositivo de seguridad detiene la emisión de ondas cuando se abre la puerta. En cualquier caso es preferible detener la cocción antes de abrir.

El mismo dispositivo no permite el encendido cuando la puerta está abierta.

INSTALACIÓN

- Quitar todos los materiales de la cámara de cocción.
- El horno es muy pesado; colocarlo sobre superficies sólidas y estables.
- Durante el uso, dejar los espacios adecuados a los lados del horno.
- No utilizar el horno como estante de soporte para objetos o como espacio para colocar alimentos, sartenes, recipientes, etc.
- Colocar a una distancia adecuada respecto a aparatos de radio o TV, ya que las microondas pueden generar interferencias y por tanto funcionamientos anómalos.



ATENCIÓN: no retirar la hoja de protección (fig. al lado) situada en el orificio de salida de las microondas (8)

- Colocar la pared de la parte posterior contra un muro.

RECIPIENTES NO APTOS PARA EL MICROONDAS

Estos objetos o materiales no se pueden introducir en el horno cuando se usa como microondas. De hecho estas ondas podrían ser rechazadas por algunas superficies, provocando sobrecalentamiento y, por tanto, peligro.

- **Metales**
- **Cristales o vidrios con plomo**
- **Cacerolas o papel de aluminio**
- **Plástico que contenga melanina**
- **Porcelanas o cerámicas esmaltadas en metal y también decoradas con oro u otros metales.**
- **Objetos con ángulos o bordes ásperos.**

⚠ ATENCIÓN: algunos recipientes de plástico para la cocción en microondas no se pueden utilizar con la función “Grill” o con cocciones combinadas, ya que pueden verse sometidos a deformaciones, o en el peor de los casos, a licuefacción.

No usar nunca recipientes de material plástico para la cocción con horno tradicional.

A título meramente informativo, solo los contenedores de Pirex se pueden utilizar para ambas cocciones: microondas y convección.

Ejemplo: pasta al horno, patatas, carne y pescado, que requieren gratinado o doradura, se pueden cocer con un único recipiente pasando de la fase inicial con microondas a la fase final grill en recipientes de pirex.

ATENCIÓN: los materiales metálicos o el aluminio, prohibidos en la cocción con microondas, se pueden utilizar solamente con la función “Grill”. Prestar atención para no utilizarlos en una cocción posterior con microondas o combinada.

ADVERTENCIAS PARA LOS ALIMENTOS COCIDOS CON MICROONDAS

Estos alimentos no se pueden introducir en el horno cuando se usa como microondas.

- **Huevos**, pueden explotar.
- **Bebidas alcohólicas**
- **Fruta o alimentos con envolturas naturales** (ej.: manzanas, patatas, castañas, embutidos, etc.): en caso de que fuese necesario cocer los alimentos mencionados (o similares), es importante perforar en más puntos la envoltura antes de iniciar la cocción.
- **Recipientes sellados**: no calentar agua, líquidos o alimentos en recipientes o botellas selladas.

NOMENCLATURA FM21

- | | | |
|-----------------------------------|-------------------------------|---------------------------|
| 1) Sistema de cierre de la puerta | 2) Puerta | 3) Ranuras de ventilación |
| 4) Anillo giratorio | 5) Plato de soporte de vidrio | |
| 6) Panel de control | 7) Rejilla elevada | |

Botón - temporizador

Permite ajustar el tiempo de cocción según el tiempo (0-30 minutos)

Botón – Selección de cocción

Permite escoger la potencia de las microondas desde un valor mínimo hasta un valor máximo (700W). La potencia más adecuada para la descongelación corresponde a



“Defrost”; las demás se pueden utilizar para calentar o cocer alimentos. Para más información sobre las funciones Grill, COMB1, COMB2 e COMB3, combinaciones de cocción entre microondas y grill) consultar los apartados correspondientes en este manual.

CONSEJOS DE USO

ATENCIÓN: introducir exclusivamente alimentos dentro del horno microondas.

DESCONGELACIÓN Utilizar siempre platos o recipientes sobre el plato de vidrio giratorio recoger los líquidos que pierden los alimentos durante el funcionamiento.

Revestir con una película transparente para mantener limpio el horno.

Los tiempos varían en función de la cantidad y del tipo de alimento. Comprobar con frecuencia para no superar el tiempo correcto de descongelación.

Cuando se decide congelar un alimento se debe tener en cuenta la posterior descongelación: por ejemplo, es conveniente congelar por separado cada tajada de carne, ya que se obtendrá una descongelación más rápida y homogénea.

CALENTAMIENTO Y COCCIÓN CON MICROONDAS Antes de cocer o calentar es conveniente descongelar los alimentos para obtener tiempos más precisos. Revestir con una película transparente para mantener limpio el horno.

La cocción depende del tipo de alimento, de la cantidad y de la potencia escogida. La función de cocción depende de los factores mencionados.

CALENTAMIENTO Y COCCIÓN CON GRILL Antes de cocer o calentar es conveniente descongelar los alimentos para obtener tiempos más precisos y una cocción más homogénea.

Este horno dispone de la función “grill” (calentamiento mediante resistencia situada en la pared superior de la cámara de cocción). Dado que en este caso el calor procede de una sola dirección, se aconseja girar o mezclar los alimentos.

La cocción y los tiempos dependen del tipo de alimento, de la cantidad y de la temperatura elegida; por ello es recomendable comprobar periódicamente el estado de la cocción.

FUNCIONAMIENTO

FM21 dispone de las funciones: microondas, grill y cocción combinada.

El ajuste de la función deseada se efectúa con el botón – Selección de cocción. El ajuste del tiempo de cocción se realiza con el botón – Temporizador.

Antes de conectar la clavija introducir el anillo giratorio (4) en el hueco correspondiente y encajar el plato de vidrio (5) sobre el anillo. **Montar siempre estos accesorios antes del accionamiento del horno.** Conectar la clavija, momento en el que el microondas está listo para el uso.

Introducir los alimentos por descongelar o por cocer y ajustar la potencia de las microondas y el tiempo de cocción con los botones correspondientes en el panel de control.

Al cerrarse la puerta, se inicia la cocción. Esperar al final de la cocción dejando cerrada la puerta. Cuando esta se abre el dispositivo de seguridad bloquea las microondas. Si se desea continuar con la cocción hay que volver a cerrar la puerta.

FUNCIONES

A) Descongelación con microondas

Desplazando el botón de regulación de la potencia a “M.Low” el horno suministra la potencia de microondas adecuada para esta operación.

Ajustar el tiempo de cocción (hasta 30 min., indicado en minutos sobre el botón).

Prestar atención durante la descongelación, comprobando con frecuencia el estado de los alimentos.

B) Calentamiento y cocción con microondas

Poner el botón de regulación de la potencia en la potencia deseada:

- HIGH: 100%, 700W (cocción rápida)
- M. HIGH: 85%, 595W
- MED: 66%, 462W (cocción lenta)
- M. LOW: 40%, 280W
- LOW: 17%, 119W (calentamiento de alimentos)



Ajustar el tiempo de cocción con el botón temporizador hasta un máximo de 30 minutos. Prestar atención durante la cocción, comprobando con frecuencia el estado de los alimentos.

C) Grill



ATENCIÓN: muchos de los materiales aptos para la cocción con microondas no son aptos para la cocción con grill. Se aconseja usar vidrio Pyrex®.

La función “Grill” activa la resistencia situada en la parte superior de la cámara de cocción durante un periodo de tiempo ajustado al gusto (hasta 30 minutos). Dado que en este caso el calor procede de una sola dirección, se aconseja girar o mezclar los alimentos a mitad de la cocción.

El grill tiene una potencia de 800W.

- Ajustar este tipo de cocción moviendo el botón de selección de cocción a “Grill”.
- Ajustar el tiempo de cocción con el botón temporizador (máx. 30 minutos).



D) Combinaciones de cocciones

ATENCIÓN: utilizar solo vidrio pirex para estos tipos de cocción.

Esta función permite combinar la cocción con microondas con la Grill.

- **C1: 30% microondas + 70% grill** Cocción efectuada principalmente mediante calentamiento de resistencia, como en los hornos tradicionales.
- **C2: 49% microondas + 51% grill** Cocción a la mitad entre la tradicional y la de microondas.
- **C3: 67% microondas + 33% grill** Este programa de cocción emplea una cantidad de microondas más alta.

También en este caso el tiempo de cocción se ajusta con el botón temporizador.

LIMPIEZA



Sacar la clavija de la toma de corriente y dejar enfriar todas las partes del horno antes de realizar cualquier operación de limpieza.

No sumergir el horno en agua, evitar que resulte alcanzado por chorros de agua o de otros líquidos. No utilizar estropajos demasiado húmedos para limpiar la superficie exterior o la cámara de cocción. Prestar atención para no dejar que penetren gotas de agua en las aberturas de ventilación o en los orificios situados en las paredes de la cámara de cocción.

Efectuar la limpieza de la cámara de cocción y de la superficie exterior con un estropajo húmedo (o un paño), prestando atención para no rociar detergentes directamente sobre el horno; aplicarlos sobre el estropajo.

El plato de vidrio y la rejilla de elevación se pueden lavar como elementos normales de la vajilla, con estropajo no abrasivo y detergente para platos, pero no en el lavavajillas. Secarlos por completo antes de volver a introducirlos en el horno. Si dentro de la cámara se ha acumulado vapor, abrir la puerta para que salga y secar las paredes con un paño suave y seco.

La limpieza es muy importante, ya que preserva la eficiencia y la vida del horno.

Por ello se recomienda limpiar el horno a menudo, especialmente en el interior.

CARACTERÍSTICAS TÉCNICAS

- Alimentación: AC 230V~50Hz. Potencia máxima de entrada 1150W. Potencia grill 800W
- Potencia máxima microondas de salida 700W - Frecuencia del microondas 2,45GHz
- Capacidad de la cámara de cocción: 20 litros
- Temporizador 30 minutos. Alarma acústica. Luz interna de encendido automático
- Accesorios: anillo giratorio, plato de vidrio, rejilla elevada

RESIDUOS DE APARATOS ELÉCTRICOS Y ELECTRÓNICOS

El producto está hecho de sustancias no biodegradables y potencialmente contaminantes si no se desechan adecuadamente, otras partes pueden ser recicladas. Es nuestro deber de contribuir a la salud ecológica del medio ambiente siguiendo los procedimientos adecuados para su eliminación. El contenedor tachado símbolo indica que el producto cumple con los requisitos de las nuevas directivas adoptadas para proteger el medio ambiente (2002/96/CE, 2003/108/CE, 2002/95/CE, 2012/19/CE) y debe desecharse adecuadamente al final de su vida útil. Si necesita más información, pregunte por las áreas de disposición de residuos dedicados a su lugar de residencia. Quién no disponer del producto como se especifica en esta sección será responsable conforme a la ley.

DEUTSCH: HINWEISE:

Verwenden Sie das Gerät nur nach den Anweisungen in dieser Bedienungsanleitung. Jede anderweitige Verwendung gilt als unsachgemäß und gefährlich, und der Hersteller kann für Schäden nicht haftbar gemacht werden, die durch eine unsachgemäße, falsche oder unvernünftige Verwendung verursacht werden. Stellen Sie vor der Verwendung sicher, dass das Gerät unversehrt ist. Im Zweifelsfall verwenden Sie es nicht und wenden Sie sich an den Kundendienst.

Verpackungsmaterial (Plastiktüten, Styropor, Nägel, Klammern) muss für Kinder unzugänglich aufbewahrt werden, da es eine potenzielle Gefahrenquelle darstellt. Wir möchten Sie in diesem Zusammenhang auch daran erinnern, dass Verpackungsabfall der Mülltrennung zugeführt werden muss.

Stellen Sie sicher, dass die Angaben auf dem Typenschild mit denen des Stromnetzes übereinstimmen. Die Installation muss gemäß den Anweisungen des Herstellers unter Berücksichtigung der maximal auf dem Typenschild angegebenen Leistung erfolgen. Eine unsachgemäße Installation kann zu Verletzungen von Personen, Tieren oder zu Sachschäden führen, für die der Hersteller nicht haftbar gemacht werden kann.

Wenn Adapter, Mehrfachsteckdosen und Verlängerungskabel erforderlich sind, verwenden Sie nur solche, die die geltenden Sicherheitsstandards erfüllen. In keinem Fall dürfen die am einfachen Adapter und/oder an den Verlängerungskabeln angegebenen Verbrauchsgrenzen sowie die maximale Leistung überschritten werden, die auf dem Mehrfachadapter angegeben ist.

- Setzen Sie das Gerät keinen ungünstigen Wetterbedingungen, wie z. B. Regen, Feuchtigkeit, Frost, aus und bewahren Sie es an einem trockenen Ort

auf. Fassen Sie das Gerät nicht mit nassen Händen an und verwenden Sie es nicht barfuß.

- Verwenden Sie das Netzkabel nicht in der Nähe von scharfen Gegenständen oder heißen Oberflächen und ziehen Sie den Netzstecker nicht am Netzkabel aus der Steckdose. Lassen Sie es nicht von der Arbeitsplatte baumeln, wo ein Kind es halten könnte. Verwenden Sie das Gerät im Falle von Schäden am Netzkabel, Stecker oder im Falle von Kurzschlüssen nicht und lassen Sie es in einer Vertragswerkstatt reparieren.
- Dieses Gerät kann von Kindern ab 8 Jahren und von Personen mit eingeschränkten körperlichen, sensorischen oder geistigen Fähigkeiten oder mangelnder Erfahrung und Kenntnissen verwendet werden, wenn sie beaufsichtigt oder instruiert wurden, um das Gerät sicher zu verwenden und die damit verbundenen Gefahren zu verstehen. Kinder dürfen nicht mit dem Gerät spielen. Reinigung und Benutzerwartung dürfen nicht von Kindern ohne Aufsicht durchgeführt werden.
- Kinder dürfen nicht mit dem Gerät spielen.
- Bewahren Sie das Gerät und sein Netzanschluss außerhalb der Reichweite von Kinder unter 8 Jahren.
- Nicht für den gewerblichen Gebrauch bestimmt. Nur für den Hausgebrauch bestimmt.

WARNUNG: Dieses Gerät enthält eine Heizfunktion. Oberflächen, außer die funktionellen Oberflächen können hohe Temperaturen entwickeln. Da die Temperaturen von verschiedene Personen unterschiedlich wahrgenommen werden, sollte dieses Gerät mit **VORSICHT** verwendet werden. Halten Sie das Gerät ausschließlich auf Griffflächen die abhalten und verwenden Sie solche Hitzeschutzmaßen wie Hitzeschutzhandschuhe oder Topflappen.

Im Falle eines Defekts und/oder von Fehlfunktionen das

Gerät nicht öffnen. Für Reparaturen wenden Sie sich an eine vom Hersteller autorisierte Werkstatt (Vertragswerkstatt) und fordern Sie den Einsatz von Original-Ersatzteilen. Die Nichtbeachtung der obigen Vorschriften kann die Sicherheit beeinträchtigen und zur Folge haben, dass die Garantie erlischt.

Dieses Gerät ist nur für den Hausgebrauch oder gleichwertiges bestimmt, in Situationen wie bspw.: Kantinen in kleinen Firmen oder ähnliche Arbeitsumgebungen, von Kunden in Hotels, Motels oder andere Art von touristische Unterkunft, wie ländlicher oder Wohn –Tourismus.

Das Gerät darf nicht mit einer Zeitschaltuhr oder mit einem separaten Fernwirksystem betrieben werden. Führen Sie vor jedem Gebrauch das Netzkabel aus.

Setzen Sie das Produkt keinen Stößen aus, es könnte beschädigt werden. Verwenden Sie nur originale und kompatible Teile und Zubehör.

Halten Sie das Gerät fern von brennbaren Materialien, Wärmequellen, Dampf-und kalte Zonen.

GEBRAUCHSANWEISUNGEN

Das Gerät niemals ohne Inhalt oder ohne den Glassteller in Betrieb nehmen; Es könnte beschädigt werden.

Wenn Sie den Mikrowellenherd verwenden, benutzen Sie nur Behälter und Nahrung die mit dieser Art von Kochen kompatibel sind.

Benutzen Sie den Ofen nicht, wenn Sie Schäden an der Tür oder in der Türdichtung bemerken. Jedes Mal, wenn Rauch oder ein Brandgeruch aus dem Ofen auftritt, das Kochen sofort stoppen, ziehen Sie den Stecker heraus und die Tür geschlossen halten, um eventuellen Flammen zu ersticken.

Nachdem Sie Nahrung für Kinder gekocht oder aufgewärmt haben, rühren um die Temperatur zu uniformieren.

Kein aufgewärmtes oder gekochtes Essen schlucken, bevor 3 Minuten nach herausnehmen abgelaufen sind.

Behandeln Sie die zubereiteten Speisen mit Vorsicht, weil die verbrennen können.

Tauchen Sie den Ofen nie ins Wasser oder andere Flüssigkeiten und Vermeiden Sie, dass es von Wasserspritze erreicht wird.

Um die Exposition von Mikrowellengefahr zu vermeiden, nicht missbrauchen und entfernen Sie keinen Komponenten, solche Eingriffe dürfen nur von qualifiziertes Personal durchgeführt werden.

Benutzen Sie das Gerät nicht, während noch verpackt.

Eine Sicherheitseinrichtung hört die Wellenemission auf, wenn sich die Tür öffnet.

Dieselbe ermöglicht kein kochen, solange die Tür geöffnet ist.

INSTALLATION

- Alle Materialien vom Kochraum entfernen.
- Der Ofen ist ziemlich schwer; er soll auf eine solide und stabile Oberfläche gestellt werden. Während des Gebrauchs ein ausreichendes Abstand auf beide Seiten des Gerätes lassen.
- Verwenden Sie es nicht als Unterstützung und Aufräume von Nahrung und andere Objekte, wie Töpfe, Behälter, etc....
- Stellen Sie es mit einem passenden Abstand von Radio-/ Fernsehgeräte, da die Mikrowellen Störungen erzeugen können, also Betriebsunterbrechung.

ACHTUNG: Das Mikrowellenablenkblech (Bild neben) an der Austrittsöffnung der Mikrowellen (8) nicht entfernen.

- Stellen sie die Rückseite des Gerätes an die Wand. Das Gerät ist nicht für den Betrieb von einer Zeitschaltuhr oder mit einem Fernbedienungssystem geeignet.



BEHÄLTER FÜR DEN MIKROWELLENHERD NICHT GEEIGNET

Diese Objekte oder Materialien können nicht in den Ofen gelegt werden, wenn es als Mikrowellenherd verwendet wird. In der Tat, diese Wellen können von einigen Oberflächen reflektiert werden, wodurch es zu Überhitzung kommen könnte und deshalb Gefahr verursachen.

- **Metall**
- **Kristall oder Glas die Blei enthalten**
- **Tablets oder Aluminiumfolie Behälter**
- **Plastik das Melamin enthält**
- **Porzellan oder Metallemail Keramik oder nur mit Goldfolie dekoriert oder andere Metall.**
- **Gegenstände mit Ecken oder scharfe Kanten.**

⚠ ACHTUNG: Einige Kunststoffbehälter für Mikrowellenherde können nicht mit der "Grill" Funktion oder Kochkombination verwendet werden, weil sie Verformungen unterliegen können und im schlimmsten Fall die Verflüssigung.

Niemals Kunststoffbehälter zum Kochen, wie traditionellen Öfen benutzen,

Zu Ihrer Information, nur Pyrexie Behälter können in beiden Ofentypen verwendet werden: Mikrowellen und Konvektion.

Beispiel: Nudeln im Ofen, Kartoffeln, Fisch und Fleisch, die geröstet oder gratiniert sein sollen, können in einem einzigen Behälter, von der Anfangsphase Mikrowelle zur letzten Phase "Grill" nur in Pyrexie Behälter gekocht werden.

ACHTUNG: Metallmaterial oder Aluminium ist zum Kochen in der Mikrowelle verboten, sie können nur in der "Grill" Funktion benutzt werden. Achten Sie darauf, sie nicht im nachfolgenden Kochen in

Mikrowelle oder Kombination zu verwenden.

VORSICHTSMASSNAHMEN MIT ZUBEREITETE NAHRUNG IM MIKROWELLENHERD

Die folgenden Nahrungen können nicht in den Ofen gelegt werden, wenn dieser als Mikrowellenherd verwendet wird.

- **Eier**, können explodieren
- **Alkohol**
- **Obst oder Lebensmittel mit einem natürliches Überzug** (Beispiel: Äpfel, Kartoffeln, Kastanien, Wurstwaren etc...): falls es sich notwendig erweist die oben genannten Lebensmittel zu kochen (oder ähnliches), ist es wichtig, die respektive Hülle in verschiedenen Punkten vor dem Kochen einzustecken.
- **Geschlossenen Behälter**: Wasser, andere Flüssigkeiten oder Nahrung in Behälter oder geschlossenen Flaschen nicht aufwärmen.

BESCHREIBUNG FM21

- | | | |
|----------------------------------|---------------|-------------------|
| 1) Sicherheitstürverschlussystem | 2) Tür | |
| 3) Lüftungsgitter | 4) Rollring | |
| 5) Glasdrehteller | 6) Bedienfeld | 7) Hohe Grillrost |



Zeitschaltuhr - Taste

Erlaubt die Zeit festzusetzen (0-30 Minuten)

Funktionsweiseauswahl - Taste

Erlaubt die Leistung des Mikrowellenherds von einem minimalen zu einem maximalen Wert (700W) zu wählen. Die beste angegebene Leistung zum Auftauen ist die wie in "Auftauen" gezeigt; die andere können zum Aufwärmen oder Kochen von Lebensmittel benutzt werden.

Für mehrere Informationen über die Grill, KOMBI1, KOMBI2 UND KOMBI3 **Funktion**, Kochkombinationen zwischen Mikrowelle und Grill) siehe Paragraphen in dieser Broschüre.

BENUTZUNGSHINWEISE

-  **ACHTUNG: führen Sie Nahrung ausschließlich im Inneren des Mikrowellenherds ein.**
- AUFTAUEN**

Verwenden Sie immer Tellern oder Behälter auf dem Glasdrehteller, damit die befreite Flüssigkeit der Nahrung während des Verfahrens eingesammelt werden kann.

Mit einer Transparentfolie beschichten damit der Ofen sauber bleibt.

Die Zeit wechselt gemäß der Menge und Nahrungstyp. Regelmäßig kontrollieren damit die rechtzeitige Zeit zum Auftauen nicht überschreitet. Wenn man entscheidet einen Lebensmittel zu frieren, berücksichtigen wie es aufgetaut wird: Beispiel: besser ist es die Fleischscheiben getrennt zu frieren, damit bekommen Sie ein schnelleres und homogenes Auftauen.

AUFWÄRMEN UND KOCHEN IN DER MIKROWELLE,

Vor dem Kochen oder Aufwärmen ist es besser die Nahrung aufzutauen, für genauere Zeiten und ein homogenes kochen zu haben. Mit einer Transparentfolie beschichten damit der Ofen sauber bleibt.

Das Kochen hängt von dem Nahrungstyp, von der Menge, der gewählte Leistung ab, Die Funktion des Kochens hängt von diesen Faktoren ab.

AUFWÄRMEN UND KOCHEN MIT GRILL

Vor dem Kochen oder Aufwärmen ist es besser die Nahrung aufzutauen für genauere Zeiten und ein homogenes kochen zu haben. Dieses Ofen verfügt eine "Grill" Funktion (aufwärmen durch die Widerstandskraft auf die Oberseite des Kochraumes).**Da die Hitze, in diesem Fall, aus einer einzigen Richtung herkommt, wird empfohlen die Nahrung zu drehen und zu rühren.**

Das Kochen und die Zeit hängen von dem Nahrungstyp, von der Menge, von der gewählte Temperatur ab, deswegen empfiehlt es sich den Zustand des Kochens regelmäßig zu kontrollieren.

BETRIEBSANWEISUNGEN

Dieses Ofen verfügt folgenden Funktionen: Mikrowelle, Grill und Kochkombination

Die gewünschte Funktion wird mit der- Wahl taste - Kochen vorgenommen. Die bestimmte Kochzeit wird mit der Zeitschaltuhr - Taste vorgenommen.

Bevor Sie den Stecker einschalten, legen Sie den Rollring auf. (4) in die entsprechend Antriebswelle und den

Glasteller (5) auf ihm einrasten. **Montieren Sie immer** diese Zubehörteile, bevor Sie den Ofen betätigen. Schalten Sie den Stecker ein. Vor hier ab ist der Ofen Betriebsbereit.

Führen Sie die Nahrung zum Auftauen oder zum Kochen ein. Stellen Sie die Leistung des Mikrowellenherds und die Kochzeit mit den entsprechenden Knöpfen im Bedienfeld fest.

Wenn Sie die Tür schließen, fängt das Kochen an und das interne Licht leuchtet. Diese bleibt brennend während des Ofens in Betrieb ist, was übrigens auch mit dem Drehteller Rotationsmechanismus geschieht. Das Licht schaltet sich aus, wenn man die Tür öffnet.

Bis Ende des Kochens, sollte die Tür geschlossen bleiben. Wenn sich die Tür öffnet, blockiert das Sicherheitstürverschlusssystem den Mikrowellenherd. Wenn Sie mit dem Kochvorgang weiter machen wollen, ist es notwendig die Tür wieder zu schließen.

FUNKTION

A) Auftauen in der Mikrowelle

Stellen Sie den Knopf auf "Mittelniedrig" um die Leistung des Ofens zu regeln, der Ofen verfügt die entsprechende Mikrowellenherdleistung für diese Operation.

Stellen Sie die Kochzeit fest (bis 30 min., Minuten auf dem Knopf gezeigt).

Mit Aufmerksamkeit das Auftauen begleiten, den Zustand der Nahrung oft kontrollieren.

B) Aufwärmen und Kochen in der Mikrowelle

Stellen Sie den Knopf zur Leistungsregelung in die gewünschte Intensität.

HOCH: 100%, 700W (Schnelles kochen)

- M. HOCH: 85%, 595W
- MITTEL: 66%, 462W (Langsames kochen)
- M. NIEDRIG: 40%, 280W
- NIEDRIG: 17%, 119W (Aufwärmen der Nahrung)

Die Kochzeit mit der Zeitschaltuhr – Taste bestimmen bis zu einem Maximum von 30 Minuten. Mit Aufmerksamkeit das Auftauen begleiten, den Zustand der Nahrung oft kontrollieren.

C) Grill

ACHTUNG: Vielen Materiellen bezeichnet für das Kochen mit Mikrowellenherd, sind nicht für das Kochen mit dem Grill geeignet. Es wird empfohlen Pyrexie® aus Glas zu benutzen.

Die "Grill" Funktion aktiviert die Widerstandskraft auf die Oberseite des Kochraumes für eine bestimmte Zeit (bis 30 Minuten) vom Benutzer gewählt. Da die Hitze, in diesem Fall, aus einer einzigen Richtung herkommt, wird empfohlen die Nahrung zu drehen und zu rühren.

Der Grill hat eine Leistung von 800W.

- Diese Art von Kochen wählen, indem Sie den Knopf bewegen – mit "Grill" kochen wählen.
- Die Kochzeit mit die Temperatur – Taste wählen (max. 30 Minuten).

D) Kochkombinationen

ACHTUNG: Nur Pyrexie aus Glas für diese Art von Kochen benutzen.

Diese Funktion erlaubt das Kochen mit Mikrowelle oder Grill zu kombinieren.

-K1: 30% Mikrowelle + 70% Grill

Das Kochen ist überwiegend durch Erhitzen der Widerstandskraft, wie in herkömmlichen Öfen.

-K2: 49% Mikrowelle + 51% Grill

Koch auf halbem Weg zwischen Traditionellen und kochen mit Mikrowelle.

-K3: 67% Mikrowelle + 33% Grill

Dieses Kochprogramm nützt eine höhere Mikrowelle Menge

Auch in diesem Fall, wird die Kochzeit mit der Temperatur – Taste gewählt.



REINIGUNG

Netzstecker aus der Steckdose ziehen und alle Bestandteile abkühlen lassen vor jeder Reinigung.

- Tauchen Sie das Ofen nicht in Wasser, vermeiden Sie das es von Wassersprizen oder andere Flüssigkeiten erreicht wird. Keine zu nassen Schwämme benutzen, um die Außenseite oder den Kochraum zu reinigen. Achten Sie darauf, dass keine Wassertropfen in die Lüftungsöffnungen oder in die vorliegenden Löcher im inneren des Kochraumes eindringen.

- Das Kochraum und die externe Oberfläche mit einem feuchten Schwamm (oder Tuch) reinigen, mit Vorsicht, damit Sie kein Reinigungsmittel direkt auf den Ofen spritzen: auf den Schwamm anwenden. Glasteller und die Grillplatte können als normales Geschirr mit einem nicht scheuernden Schwamm und Reinigungsmittel für Tellern gewaschen werden, aber nicht in die Waschmaschine. Gut trocknen, bevor Sie sie ins Ofen zurücklegen
 - Wenn sich Dampf im internen Raum akkumuliert, die Tür öffnen, damit es raus kommt und die Wände mit einem weichen und trockenen Tuch reinigen.
 - Die Reinigung ist sehr wichtig, weil es die Effizienz und die Lebensdauer des Ofens bewahrt.
- Deshalb empfiehlt es sich, das Ofen und insbesondere das Inneren oft zu reinigen

TECHNISCHEN DATEN

- Stromausgang: AC 230V~ 50Hz. Maximale Eingangsleistung: 1150W. Grillleistung 800W
- Mikrowelle Maximale Ausgangsleistung: 700W - Mikrowellenstrahlung: 2,45GHz
- Kochraumkapazität: 20 Liter
- Zeitschaltuhr für 30 Minuten - Akustisches Alarm - Automatisches Innerlicht Einschaltung
- Zubehörteile: Rollring, Glasteller, Grillplatte

ENTSORGUNG VON ELEKTRO- UND ELEKTRONIKALTGERÄTEN

Das Symbol auf der rechten Seite zeigt, dass das Gerät den Anforderungen der neuen Richtlinien entspricht, die eingeführt wurden, um die Umwelt zu schützen (2002/96/EG, 2003/108/EG, 2002/95/EG, 2012/19/EG), und ordnungsgemäß am Ende seiner Lebensdauer entsorgt werden muss. Erkundigen Sie sich an Ihrem Wohnort, wo sich entsprechende Deponien für die Entsorgung von Elektroschrott befinden. Wenn Sie das Gerät nicht gemäß den in diesem Absatz genannten Vorschriften entsorgen, haften Sie nach den gesetzlichen Bestimmungen.

FRANCAIS: ADVERTISSEMENT

Les indications suivantes sont très importantes en ce qui concerne l'installation, usage et manutention de cet appareil; gardez soigneusement ce manuel pour des futures consultations; n'utilisez pas l'appareil que selon les indications de ce manuel d'instructions; n'importe quel autre type d'utilisation devra être considéré inapproprié et potentiellement dangereux; pour cette raison le constructeur ne pourra pas être rendu responsable si des dommages résultants de l'utilisation inappropriée ou irresponsable de l'appareil se produisent.

Avant de l'utilisation, certifiez-vous de l'intégrité de l'appareil; en cas de doute ne l'utilisez pas et adressez-vous à l'assistance technique autorisée; ne laissez pas des parties de l'emballage (sacs de plastique, polystyrène, ongles, agrafages, etc.) à la portée des enfants, car elles constituent des potentielles sources de danger; en outre, il faut rappeler que ces parties doivent être objet de collecte différencié de résidus.

Certifiez-vous que les données constants de la plaque sont compatibles avec ceux du réseau électrique; l'installation doit être effectuée selon les instructions du constructeur, considérant la maxime puissance de l'appareil indiquée sur la plaque; une installation défectueuse pourra endommager des personnes, des animaux ou des objets, par lesquels le constructeur ne pourra pas être rendu responsable.

Au cas de nécessité d'emploi d'un adaptateur, des prises multiples ou des extensions, n'utiliser que ceux qui soient en conformité aux normes de sécurité en vigueur; en tout cas, jamais dépasser les limites d'absorption indiqués sur l'adaptateur simple et/ou sur les extensions, ni ceux de maxime puissance indiqués sur les adaptateurs multiples. Ne pas laisser l'appareil inutilement connecté à la prise électrique; c'est toujours mieux de le déconnecter quand il n'est pas à l'usage.

Débranchez toujours l'appareil de l'alimentation électrique s'il est laissé sans surveillance et avant de l'assembler et de le désassembler. Pour le nettoyage déconnectez la fiche du secteur électrique.

Quand l'appareil soit hors usage et ait été décidé qu'il ne sera pas réparé, on recommande son inutilisation, en coupant son câble d'alimentation.

- Ne pas approcher le câble d'alimentation d'objets coupants ou de surfaces chaudes, et ne pas tirer sur le cordon d'alimentation pour le débrancher de la prise. Ne le laissez pas pendre du plan de travail où un enfant pourrait le tenir.

- Ne pas utiliser l'appareil si le câble d'alimentation ou la fiche de connexion électrique sont endommagés, ou encore en cas de court-circuits; dans ce cas là, apporter l'appareil à un centre d'assistance autorisé.

- L'appareil n'est pas indiqué pour être exposé à des conditions météorologiques défavorables (pluie, vent,

humidité, la glace, etc.); Gardez-le dans un endroit sec. Jamais opérer ou même toucher l'appareil avec les mains mouillées ou les pieds nus.

- Les enfants ne doivent pas jouer avec cet appareil.
- Cet appareil peut être utilisé par des enfants âgés de plus de 8 ans et par des personnes avec une réduite capacité physique, sensorial ou mental, ou encore avec peu d'expérience à son usage, pourvu qu'une supervision adéquate leur en soit assuré, ou s'ils auraient été instruits à l'usage de l'appareil en complete securité. Les opérations de nettoyage e de manutention ne oivent pás être efectués par des enfants, sauf pour ceux qui sont âgés de plus de 8 ans et sont supervisionés.
- Gardez l'appareil et le câble d'alimentation hors la portée des enfants âgés de moins de 8 ans.
- L'appareil est pour l'usage domestique et intérieur.

Au cas de panne et/ou de mauvais fonctionnement, ne pas intervenir sur l' appareil. Pour une éventuel réparation s'adresser uniquement a un centre autorisé par le constructeur, en demandant dès pièces de remplacement originaux. Le non respect de ces indications peut compromettre la securité de l'appareil e rendre invalides les termes de la garantie.

ATTENTION: Cet appareil comporte une fonction de chauffage. Quelques surfaces, même si non la plaque elle même, pourront atteindre des températures élevées. Étant donné que la sensibilité à la température diffère de personne à personne, cet appareil devra être utilisé avec **PRUDENCE**. Placez l'appareil sur des surfaces adhérentes et préparées pour cet effet, et utilisez les mésures de protection contre la chaleur conseillées, comme dès poignées ou des gants de cuisine.

- Cet appareil est destiné à être utilisé dans les ménages et des applications similaires: les cuisines du personnel dans les magasins, bureaux et autres environnements de

travail, pour les clients dans les hôtels, motels et autres environnements de type résidentiel, de type lit et petit-déjeuner, hébergement.

- N'utiliser que des accessoires et pièces d'origine.
- Avant chaque utilisation, effectuez le cordon d'alimentation. Ne soumettez pas le produit à des chocs susceptibles de l'endommager.
- L'appareil n'est pas conçu pour être utilisé avec une minuterie extérieure ou un commande à distance.

Avant chaque utilisation, effectuez le cordon d'alimentation. Ne soumettez pas le produit à des chocs susceptibles de l'endommager.

- Tenir l'appareil à l'écart des environnements où il peut y avoir des gaz, vapeurs, des substances inflammables ou explosives.

INFORMATIONS SUR L'UTILISATION

N'utilisez pas l'appareil à vide ou sans le plateau tournant en verre ; il peut être endommagé. Utilisez uniquement des récipients et des aliments compatibles avec la cuisson au micro-ondes.

N'utilisez pas le four si la porte ou ses joints sont endommagés.

Si de la fumée s'échappe du four ou si vous sentez une odeur de brûlé, arrêtez immédiatement la cuisson, débranchez la prise et laissez la porte fermée pour supprimer toute flamme.

Après avoir cuit ou réchauffé des aliments pour enfants, mélangez-les pour égaliser la température.

Manipulez les aliments qui viennent d'être cuits avec précaution, ils peuvent brûler. Ne consommez pas d'aliments chauds ou cuits au four à micro-ondes avant que 3 minutes se soient écoulées depuis l'extraction.

Afin d'éviter tout risque d'exposition aux micro-ondes, ne pas manipuler ou enlever les pièces du four. Seul du personnel qualifié peut travailler sur cet objet.

Jamais activer l'appareil lorsqu'il est encore emballé. Ne pas immerger le produit dans l'eau ou d'autres liquides et éviter des éclaboussures qui peuvent l'atteindre.

Un dispositif de sécurité arrête l'émission d'ondes lorsque la porte est ouverte. Il est préférable d'arrêter la cuisson avant l'ouverture. L'appareil ne s'allume pas lorsque la porte est ouverte.

INSTALLATION

- Retirer tous les matériaux du compartiment de cuisson.
- Le four est très lourd ; entreposer sur des surfaces solides et stables.
- Pendant l'utilisation, laissez suffisamment d'espace sur les côtés du four.
- N'utilisez pas le four comme étagère pour les objets ou comme espace de rangement pour les aliments, les casseroles, les contenants, etc.
- Placez-les à une distance appropriée de l'équipement radio ou TV, car les micro-ondes peuvent causer des interférences et donc un mauvais fonctionnement.



ATTENTION : Ne retirez pas le couvercle de protection (fig. sur le côté) placé sur l'orifice de sortie des micro-ondes (8)

- Placez l'arrière de l'appareil contre un mur.

RÉCIPIENTS NON ADAPTÉS AUX MICRO-ONDES

Ces objets ou matériaux ne doivent pas être introduits dans le four lorsqu'il est utilisé comme micro-ondes. Ces ondes peuvent être repoussées par certaines surfaces, provoquant surchauffe et donc du danger.

- **Métaux, cuves ou feuilles d'aluminium**
- **Cristaux ou verre au plomb**
- **Plastique contenant de la mélanine**
- **Porcelaine ou céramique métallique émaillée, ou simplement décorée d'or ou d'autres métaux.**
- **Objets présentant des coins ou des arêtes vives.**

! ATTENTION: Certains récipients en plastique pour la cuisson au micro-ondes ne peuvent pas être utilisés avec la fonction "Grill" ou la cuisson combinée, car ils peuvent être déformés ou, dans le pire des cas, liquéfiés.

N'utilisez jamais de récipients en plastique pour cuisiner dans un four traditionnel.

À titre purement indicatif, seuls les récipients Pyrex peuvent être utilisés pour les cuissons par micro-ondes et par convection.

Exemple : les pâtes cuites au four, les pommes de terre, la viande et le poisson, qui doivent être râpés ou dorés, ne peuvent être cuits qu'avec un seul récipient, du four à micro-ondes initial jusqu'à l'étape finale du grill, seulement dans des récipients en Pyrex.

ATTENTION: Les matériaux en métal ou en aluminium, interdits dans la cuisson au micro-ondes, ne doivent être utilisés qu'avec la fonction "Grill". Faites attention de ne pas les utiliser dans une cuisson au micro-ondes ou une cuisson combinée subséquente.

AVERTISSEMENTS POUR LES ALIMENTS CUIITS AU MICRO-ONDES

Ces aliments ne peuvent pas être introduits dans le four lorsqu'il vient utilisé come micro-ondes.

- **Oeufs**, ils peuvent éclater.
- **Alcool**
- **Des fruits ou des aliments avec d'+ecorces naturelles (pommes, pommes de terre, châtaignes, saucisses, etc...)** : s'il est nécessaire de cuire les aliments mentionnés ci-dessus (ou similaires), il est important de percer l'écorce à plusieurs endroits avant de commencer la cuisson.
- **Contenants scellés** Ne pas chauffer l'eau, les liquides ou les aliments dans des contenants scellés.

FM21

- | | | |
|-------------------------------------|-------------------------------|------------------------|
| 1) Système de verrouillage de porte | 2) Porte | 3) Fentes d'aération |
| 4) Anneau tournant | 5) Plaque de support en verre | 6) Panneau de contrôle |

Bouton – Minuterie - Permet de régler le temps de cuisson (0-30 minutes).

Bouton - Sélection de cuisson - Permet de choisir la puissance du micro-ondes d'une valeur minimale à une valeur maximale (700W). La puissance de décongélation la plus appropriée est celle sélectionnée avec

"Décongélation - ❄️"; les autres peuvent être utilisées pour chauffer ou cuire des aliments.
Pour plus d'information sur les fonctions: Grill, COMB1, COMB2 et COMB3, lire les paragraphes dédiés.

⚠️ CONSEILS POUR LA CUISSON

ATTENTION : N'insérez que des aliments dans le four à micro-ondes.

DÉCONGÉLATION Utilisez toujours des assiettes ou des récipients placés au-dessus de la plaque de verre rotative pour recueillir les liquides perdus lors de l'opération.

Recouvrir le four avec une pellicule transparente pour le maintenir propre.

Les délais varient selon la quantité et le type d'aliment. Vérifiez souvent pour vous assurer que le temps de dégivrage n'est pas dépassé.

Lorsque vous décidez de congeler un aliment, tenez compte de la décongélation ultérieure : par exemple, il est conseillé de congeler les tranches de viande séparément, car elles se décongèlent plus rapidement et uniformément.

CHAUFFAGE ET CUISSON PAR MICRO-ONDES Avant la cuisson ou le chauffage, les aliments doivent être décongelés afin d'avoir des durées plus précises. Recouvrir le four avec une pellicule transparente pour le maintenir propre. La cuisson dépend du type d'aliment, de la quantité, de la puissance choisie. La fonction de cuisson dépend de ces facteurs.

CHAUFFAGE ET CUISSON PAR GRILL Avant de cuire ou chauffer il est préférable de décongeler les aliments afin d'avoir des temps plus précis et une cuisson plus homogène. Ce four a la fonction "Grill" (chauffage par la résistance accrochée à la partie supérieure de l'intérieur du four). Dans ce cas, la chaleur vient d'une seule direction, il est préférable de tourner ou mélanger les aliments. La cuisson et ses temps dépendent du type d'aliment, de sa quantité et de la température choisie ; il est ainsi conseillé de vérifier périodiquement l'état de cuisson.

FONCTIONNEMENT

Ce four FM21 a les fonctions suivantes: micro-ondes, grill et cuisson combinée.

Le réglage de la fonction désirée s'effectue à l'aide du bouton - Sélection de cuisson. Le temps de cuisson est réglé à l'aide du bouton Timer.

Avant de brancher la fiche, insérer la bague tournante (4) dans la douille prévue à cet effet et insérer la plaque de verre (5) sur la bague. **Appliquer ces accessoires avant d'utiliser le four.**

Branchez la fiche, le micro-ondes est alors prêt à l'emploi.

Insérez les aliments à décongeler ou à cuire et réglez la puissance du four à micro-ondes et le temps de cuisson à l'aide des boutons appropriés sur le panneau de commande

Lorsque la porte est fermée, le feu démarre et la lumière interne s'allume. Celui-ci reste allumé pendant le fonctionnement du four, comme le mécanisme de rotation de la plaque de verre.

Attendre la fin de la cuisson en laissant la porte fermée. A l'ouverture, le dispositif de sécurité verrouille les micro-ondes. Si vous voulez poursuivre la cuisson, refermer la porte.

FONCTIONS

A) Dégivrage par micro-ondes

En déplaçant le bouton de réglage de la puissance sur « M. Low » le four fournit la puissance micro-ondes appropriée pour cette opération.

Régler le temps de cuisson (jusqu'à 30 minutes, indiqué en minutes sur le bouton). Faites attention lors de la décongélation en vérifiant fréquemment l'état des aliments.

B) Chauffage et cuisson au micro-ondes

Régler le bouton de réglage de puissance à la puissance souhaitée :

- HIGH: 100%, 700W (Cuisson rapide)
- M. HIGH: 85%, 595W
- MED: 66%, 462W (Cuisson lente)
- M. LOW: 40%, 280W
- LOW: 17%, 119W (Chauffage des aliments)



Régler le temps de cuisson à l'aide de la minuterie jusqu'à un maximum de 30 minutes. Soyez prudent lorsque

vous cuisinez en vérifiant fréquemment l'état des aliments.



C) Grill **ATTENTION:** plusieurs matériaux adaptés à la cuisson par micro-ondes ne sont pas adaptés à celle par Grill. Il est préférable l'utilisation de verre Pyrex®.

La fonction « Grill » allume la résistance sur la partie supérieure à l'intérieure du four pour la période de temps souhaitée (jusqu'à 30 minutes). Comme la chaleur vient d'une seule direction, il est conseillé de tourner ou mélanger les aliments à moitié cuisson. Le grill a une puissance de 800W.

- Sélectionner ce type de cuisson en tournant le bouton de fonction sur « Grill ».
- Régler le temps de cuisson en utilisant le bouton de fonction-Timer (max 30 minutes).



D) Combinaison de cuissons **ATTENTION:** Utiliser seulement verre Pyrex pour ce genre de cuisson.

Cette fonction permet de combiner la cuisson par micro-ondes avec celle par Grill.

- C1: 30% micro-ondes + 70% grill
Cuisson à travers chauffage de la résistance, comme dans le four traditionnel.
- C2: 49% micro-ondes + 51% grill
Cuisson mixte entre four traditionnel et four à micro-ondes.
- C3: 67% micro-ondes + 33% grill
Cette fonction de cuisson utilise une quantité de micro-ondes majeure.

Dans ce cas-là aussi le temps de cuisson doit être réglé en utilisant le bouton de fonction Timer.

NETTOYAGE



Déconnecter la fiche de la prise électrique et laisser refroidir chaque partie du four avant d'effectuer toute opération de nettoyage.

- Ne pas immerger le four dans l'eau, éviter les éclaboussures d'eau ou d'autres liquides. N'utilisez pas d'éponges trop humides pour nettoyer la surface extérieure ou le compartiment de cuisson. Faites attention pour ce que les gouttes d'eau ne pénètrent pas dans les ouvertures de ventilation ou les trous dans les parois du compartiment de cuisson.
- Nettoyez le compartiment de cuisson et la surface extérieure avec une éponge humide (ou un chiffon humide), en prenant soin de ne pas vaporiser de détergents directement sur le four ; appliquez-les sur l'éponge.
- Les assiettes en verre peuvent être lavées comme de la vaisselle normale, avec une éponge non abrasive et du détergent à vaisselle, mais pas au lave-vaisselle. Séchez-les soigneusement avant de les remettre dans le four. Si de la vapeur s'est accumulée à l'intérieur du compartiment, ouvrez la porte pour permettre à la vapeur de s'échapper et essuyez les murs avec un chiffon doux et sec.

Le nettoyage est très important car il préserve l'efficacité et la durée de vie du four.

Il est donc conseillé de nettoyer le four souvent, surtout à l'intérieur.

CARACTÉRISTIQUES TECHNIQUES

- Alimentation: AC 230V~50Hz. Puissance d'entrée maximale 1150W. Puissance grill 800W
- Puissance maximale de sortie micro-ondes 700W - Fréquence micro-ondes 2,45GHz
- Capacité: 20 litres - Minuterie 30 minutes, alarme sonore - Feu d'allumage automatique interne
- FM21 Accessoires: anneau tournant, plaque de verre

RÉSIDUS D'APPAREILS ÉLECTRIQUES ET ÉLECTRONIQUES

L'appareil est composé par quelques parties non biodégradables et des substances potentiellement toxiques pour l'environnement, s'elles ne sont pas correctement éliminées; d'autres parties peuvent être recyclés. C'est le devoir de chacun contribuer à la santé écologique de l'environnement en observant les correctes procédures d'élimination. Le symbol montré à coté indique que l'appareil répond aux exigences des nouvelles directives introduites par la tutelle de l'environnement (2002/96/EC, 2003/108/EC, 2002/95/EC, 2012/19/EC) et qu'il doit être éliminé correctement à la fin de son période de vie. Demandez des informations chez votre mairie, si vous voulez savoir la localisation des centres de dépôt de ce type de résidus. Ceux qui n'éliminent pas l'appareil selon les indications de ce paragraphe répondront selon les termes des lois en vigueur.

Per conoscere l'assistenza più vicina a Voi, o richiedere questo manuale in formato elettronico, contattare il numero di telefono 0541/694246, fax 0541/756430, o l'indirizzo E-Mail assistenzatecnica@trevidea.it e chiedere del responsabile Centri Assistenza.

To find the nearest service center, please call the telephone number 0541 694246, fax number 0541 756430 or contact us at assistenzatecnica@trevidea.it asking for the service centers supervisor.

La TREVIDEA S.r.l. si riserva il diritto di apportare a questi apparecchi modifiche ELETTRICHE - TECNICHE - ESTETICHE e/o sostituire parti senza alcun preavviso, ove lo ritenesse più opportuno, per offrire un prodotto sempre più affidabile, di lunga durata e con tecnologia avanzata.

TREVIDEA S.r.l. si scusa inoltre per eventuali errori di stampa.

L'apparecchio è conforme ai requisiti richiesti dalle direttive dell'Unione Europea ed è pertanto marcato con il marchio CE

Appliance is conform to the pertinent European regulation and is therefore marked with the CE mark.



www.girmi.it

TREVIDEA S.r.l.

**TREVIDEA S.R.L. – Strada Consolare Rimini – San Marino n. 62 – 47924 – RIMINI
(RN) - ITALY**

MADE IN CHINA