

# *Gürmi*

BY TREVIDEA

## Manuale d'uso

User manual

Mod.: **GH77**

IT

EN

ES

FR

DE

PT

Technical model: HZB-12/SB



## Fabbricatore di ghiaccio

Ice cubes maker - Máquina para hacer cubitos de hielo

Máquina de cubos de gelo - Machine à glaçons

Eiswürfelmaschine Eiswürfelbereiter

## **ITA: INDICE**

Simbologia.....	p. 2
Avvertenze di sicurezza.....	p. 3
Informazioni d'uso.....	p. 5
GH77.....	p. 6
Nomenclatura.....	p. 6
Primo utilizzo.....	p. 7
Funzionamento.....	p. 7
Pulizia.....	p. 7
Caratteristiche tecniche.....	p. 7
Trattamento dei rifiuti delle apparecchiature elettriche ed elettroniche.....	p. 28

## **ENG: INDEX**

Symbols.....	p. 2
Safety instructions.....	p. 7
General information.....	p. 10
Description of parts.....	p. 11
First use.....	p. 11
Operating the unit.....	p. 11
Cleaning.....	p. 11
Technical features.....	p. 11
Waste of electric and electronic equipment (WEEE Directive).....	p. 28

**ESPAÑOL** ..... p. 11

**FRANCAIS** ..... p. 15

**DEUTSCH** ..... p. 19

**PORTUGUESE** ..... p. 22

## CLASSI DI PROTEZIONE / PROTECTION CLASSES



**ATTENZIONE**  
**RISCHIO DI SCOSSE ELETTRICHE**  
**NON ESPORRE A PIOGGIA E UMIDITA'**



**WARNING**  
**ELECTRIC SHOCK RISK**  
**DO NOT EXPOSE TO RAIN OR MOISTURE**



ATTENZIONE: NON APRITE L'APPARECCHIO. ALL'INTERNO NON VI SONO COMANDI MANIPOLABILI DALL'UTENTE NE' PARTI DI RICAMBIO. PER TUTTE LE OPERAZIONI DI SERVIZIO RIVOLGERSI AD UN CENTRO DI ASSISTENZA AUTORIZZATO.

Se l'apparecchio ha impresso i simboli sottostanti, significa che le caratteristiche tecniche sono corrispondenti al simbolo.



Questo simbolo segnala la presenza all'interno del prodotto di componenti operanti ad alta tensione; non apritelo in nessun caso.

**This symbol warns the user that un-insulated dangerous voltage inside the system may cause an electrical shock. Do not open the case.**



Questo simbolo indica che l'apparecchio appartiene alla **Classe I**: ciò significa che l'apparecchio ha una spina che comprende il polo di messa a terra e va usata esclusivamente su prese provviste di messa a terra.

**Class I Appliance symbol. This means the appliance must have the chassis connected to electrical earth/ground by an earth conductor.**



Attenzione: questo simbolo indica all'utente istruzioni importanti da leggere e da rispettare durante l'utilizzo del prodotto.

**Caution: this symbol reminds the user to read carefully the important operations and maintenance instructions in this owner's guide.**



Attenzione: Materiali infiammabili. Rispettare i regolamenti locali riguardo allo smaltimento dell'apparecchio e del gas refrigerante infiammabile in esso contenuto.

**Warning: Risk of fire/flammable materials used. Please according to local regulations regarding disposal of the appliance for its flammable blowing gas.**

## **AVVERTENZE DI SICUREZZA**

Di seguito sono riportate importanti indicazioni riguardanti l'installazione, l'uso e la manutenzione; conservare con cura questo libretto per ogni ulteriore consultazione; utilizzare il prodotto solo nel modo indicato dal presente libretto di istruzioni; ogni altro uso è da considerare improprio e pericoloso; perciò il costruttore non può essere considerato responsabile nel caso in cui vi siano danni derivanti da usi impropri, erronei ed irragionevoli.

Prima dell'uso verificare l'integrità dell'apparecchio: in caso di dubbio non utilizzarlo e rivolgersi all'assistenza.

Non lasciare gli elementi dell'imballaggio (sacchetti in plastica, polistirolo espanso, chiodi, graffette, ecc.) alla portata dei bambini in quanto sono potenziali fonti di pericolo; inoltre, ricordiamo che questi, devono essere oggetto di raccolta differenziata.

Accertarsi che i dati di targa siano compatibili con quelli della rete elettrica; l'installazione deve essere effettuata in base alle istruzioni del costruttore considerando la potenza massima indicata in targa; un'errata installazione può causare danni a persone, animali o cose, per i quali il costruttore non può essere considerato responsabile.

Se fosse necessario l'uso di adattatori, prese multiple e prolunghie utilizzare quelli conformi alle vigenti norme di sicurezza; non superare i limiti di assorbimento indicati su adattatore e/o prolunghie, nonché quello di massima potenza marcato sull'adattatore multiplo.

Non lasciare l'apparecchio inutilmente inserito; meglio staccare la spina dalla rete di alimentazione quando l'apparecchio non viene utilizzato.

Scollegare sempre l'apparecchio dall'alimentazione se lasciato incustodito. Le operazioni di pulizia devono essere effettuate dopo aver staccato la spina.

Qualora l'apparecchio sia fuori uso e si sia deciso di non ripararlo, si raccomanda di renderlo inutilizzabile tagliando il cavo di alimentazione.

- Non avvicinare il cavo di alimentazione a oggetti taglienti o a superfici calde e non tirarlo per staccare la spina. Non lasciarlo penzolare dal piano di lavoro dove un bambino potrebbe afferrarlo. Non utilizzare il prodotto in caso di danni al cavo di alimentazione, alla spina o in caso di cortocircuiti; fare riparare il prodotto da un centro di assistenza autorizzato.
- Non esporre il prodotto a condizioni atmosferiche dannose come pioggia, umidità, gelo, ecc. Conservarlo in luoghi asciutti. Non maneggiare o toccare il prodotto con mani bagnate o a piedi nudi.
- Questo apparecchio può essere utilizzato da bambini dagli 8 anni in su e da persone con ridotte capacità fisiche, sensoriali o mentali o con mancanza di esperienza o conoscenza se a loro è stata assicurata un'adeguata sorveglianza oppure se hanno ricevuto istruzioni circa l'uso in sicurezza dell'apparecchio e compreso i rischi associati; le operazioni di pulizia e di manutenzione non devono essere effettuate da bambini a meno che non abbiano più di 8 anni e siano sorvegliati.
- I bambini non devono giocare con l'apparecchio.
- Tenere il prodotto ed il cavo di alimentazione fuori dalla portata dei bambini sotto 8 anni.

Se il cavo di alimentazione è danneggiato, o in caso di guasto e/o di cattivo funzionamento non manomettere l'apparecchio. L'eventuale riparazione deve essere effettuata dal costruttore o dal suo servizio assistenza tecnica o comunque da una persona con qualifica simile, in modo da prevenire ogni rischio. Il mancato rispetto di quanto sopra può compromettere la sicurezza dell'apparecchio e far decadere i termini di garanzia.

- Questo apparecchio è progettato per uso domestico o applicazioni simili come: cucine per il personale in negozi, uffici o altri luoghi di lavoro, per i clienti in hotel, motel, bed & breakfast o residence.
- L'apparecchio non è progettato per essere usato attraverso timer esterni o telecomandi. Prima di ogni utilizzo svolgere il cavo di alimentazione.
- Non sottoporre il prodotto ad urti, potrebbero danneggiarlo. Utilizzare solo ricambi ed accessori originali e compatibili.
- Non utilizzare sotto o accanto a materiali infiammabili come le tende, fonti di calore, zone fredde e vapore.

## **INFORMAZIONI D'USO**

Questo apparecchio è un fabbricatore di ghiaccio ad uso domestico di Classe I. Utilizzare solo per fabbricare ghiaccio, non per raffreddare cibo o bevande.

Al primo utilizzo, si consiglia di lavare accuratamente tutte le parti che entreranno in contatto con acqua e ghiaccio. Usare solo acqua potabile

Collegare correttamente l'apparecchio ad una presa di corrente compatibile.

Non ribaltare o inclinare il prodotto oltre un angolo di 45°  
Per evitare il rischio di scosse elettriche, non versare acqua sul cavo, la spina e la ventola di aerazione posteriore.

Non immergere l'apparecchio in acqua o altri liquidi.

Staccare la spina dopo l'utilizzo o prima della pulizia.

Non coprire le aperture di ventilazione e tenere l'apparecchio ad una distanza di almeno 8 centimetri da altri oggetti per garantire l'ottimale rilascio di calore.

Non usare l'apparecchio vicino a fiamme libere, fornelli o stufe.

Non premere il pulsante di accensione di frequente (almeno 5 minuti di intervallo da un processo al

successivo) per evitare il danno al compressore.

Non Utilizzare l'apparecchio in presenza di esplosivi, gas e fiamme accese e/o propellenti liquidi infiammabili. Per garantire la massima sicurezza, oggetti in lamiera o altri oggetti elettrici non possono essere inseriti nel dispositivo.

Per la pulizia, seguire le indicazioni riportate al paragrafo "Pulizia" del presente libretto.

Tenere chiuso il più possibile il coperchio della macchina, per risparmiare energia.

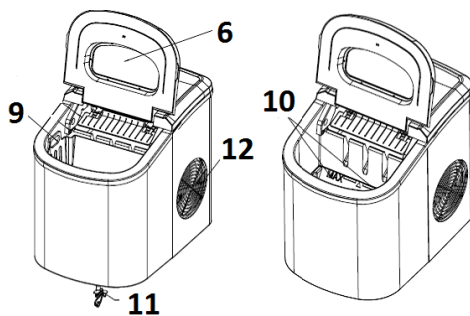
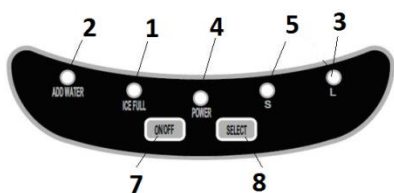
Installare in ambienti con temperature tra 10°C e 43°C

Non conservare nè inserire sostanze esplosive nell'apparecchio.

**ATTENZIONE:** non utilizzare altri apparecchi elettrici all'interno dell'apparecchio.

**ATTENZIONE:** non danneggiare il circuito refrigerante.

**ATTENZIONE:** non utilizzare apparecchi finalizzati ad accelerare il processo di fabbricazione del ghiaccio, che non siano raccomandati dal fabbricante.



## NOMENCLATURA GH77

1. Spia ghiaccio pieno – Interrompe la produzione quando il contenitore del ghiaccio è pieno
2. Spia acqua vuoto – Interrompe la produzione quando il contenitore dell'acqua è vuoto
3. Cubetti grandi
4. Spia POWER
5. Cubetti piccoli
6. Coperchio
7. Pulsante di accensione – Accende e spegne l'apparecchio
8. Selezionatore grandezza – Per selezionare la grandezza dei cubetti
9. Contenitore ghiaccio
10. Contenitore acqua, e indicatore livello massimo (MAX)
11. Foro per svuotamento del contenitore acqua
12. Aperture di ventilazione

## PRIMO UTILIZZO

Dopo esservi assicurati che la spina sia scollegata dalla presa di corrente, pulite completamente l'apparecchio con una spugna umida per l'esterno ed un panno asciutto per l'interno.

- La prima produzione di ghiaccio pulirà i condotti interni dell'apparecchio. Per questo motivo gettare via i primi ghiaccioli prodotti.

- Posizionare l'apparecchio su una superficie piana e stabile per 12 ore prima del primo utilizzo.

Questo procedimento permette all'olio contenuto nel compressore di ripristinarsi al livello adeguato. La stessa operazione va effettuata ogni volta che l'apparecchio viene posizionato su superfici non piane.

## FUNZIONAMENTO

- Estrarre il contenitore del ghiaccio (9)
- Riempire il contenitore acqua (8) con massimo 2.2 litri di acqua potabile. Non superare il livello MAX indicato sul contenitore stesso. Riposizionare il contenitore ghiaccio.
- Collegare la spina alla presa elettrica. La spia POWER (4) lampeggia
- Premere il tasto ON/OFF (7) per far partire l'apparecchio
- Premere il tasto SELECT (8) per decidere la dimensione dei cubetti.
- Il ghiaccio verrà prodotto automaticamente.
- Se si accende la spia ghiaccio pieno (1), l'apparecchio si ferma. Vuotare il contenitore e premere il tasto ON/OFF (7); il fabbricatore ripartirà dopo pochi minuti.
- Se si accende la spia di contenitore acqua vuoto (2), l'apparecchio si ferma. Riempire il contenitore e premere il tasto ON/OFF (7); il fabbricatore ripartirà dopo pochi minuti.
- Per interrompere il funzionamento in un qualsiasi momento, premere il tasto ON/OFF (7).
- Prima di scollegare la spina, attendere circa 2 minuti per dar modo al compressore di scaricare la pressione, e di arrestarsi completamente.
- Per eliminare l'acqua residua nel contenitore, posizionare un contenitore sotto al foro per lo svuotamento (11) posto nel fondo dell'apparecchio, aprire il rubinetto togliendo il tappo.
- Asciugare il contenitore interno con un panno asciutto

## PULIZIA

**ATTENZIONE: staccare la spina dalla presa elettrica prima di procedere con la pulizia.**

- Non immergere l'apparecchio ed il cavo elettrico in acqua.
- Pulire il corpo esterno con un panno umido non abrasivo, evitando di usare detersivi o detergenti abrasivi o aggressivi, per non rovinare le parti estetiche dell'apparecchio. Il panno non deve essere troppo bagnato, poiché se l'acqua penetra nell'apparecchio, può seriamente danneggiarlo.
- Lavare il contenitore (9) e la paletta sciacquandoli in acqua tiepida.

## CARATTERISTICHE TECNICHE

- Alimentazione: AC 230V ~ 50 Hz, 100W
- Produzione automatica. 12Kg/24 ore
- Selettore grandezza cubetti
- Gas R600a, 21g

## **ENGLISH: SAFETY INSTRUCTIONS**

The following are important notes on the installation, use and maintenance; save this instruction manual for future reference; use the equipment only as specified in this guide; any other use is considered improper and



dangerous; therefore, the manufacturer cannot be held responsible in the event of damages caused by improper, incorrect or unreasonable use.

Before use, ensure the equipment is undamaged; if in doubt, do not attempt to use it and contact the authorized service center; do not leave packing materials (i.e. plastic bags, polystyrene foam, nails, staples, etc.) within the reach of children as they are potential sources of danger; always remember that they must be separately collected.

Make sure that the rating information given on the technical label are compatible with those of the electricity grid; the installation must be performed according to the manufacturer's instructions considering the maximum power of the appliance as shown on the label; an incorrect installation may cause damage to people, animals or things, for which the manufacturer cannot be considered responsible thereof.

If it is necessary to use adapters, multiple sockets or electrical extensions, use only those that comply with current safety standards; in any case do not exceed the power consumption limits indicated on the electrical adapter and / or extensions, as well as the maximum power shown on multiple adaptor.

Do not leave the unit plugged; better to remove the plug from the mains when the device is not in use. Always disconnect from power supply if you leave it unattended.

Cleaning operations should be carried out after unplugging the unit.

If the unit is out of order and you do not want to fix it, it must be made inoperable by cutting power cord.

- Do not allow the power cord to get closer to sharp objects or in contact with hot surfaces; do not pull it to disconnect the plug.

- Do not use the appliance in the event of damage to the

power cord, plug, or in case of short circuits; to repair the product only address an authorized service center.

- Do not handle or touch the appliance with wet hands or bare feet. Do not expose the appliance to harmful weather conditions such as rain, moisture, frost, etc.. Always store it in a dry place.
- This appliance can be used by children of 8 years and above and persons with reduced physical, sensory or mental capabilities or lack of experience and knowledge if they received supervision or instruction concerning use of the appliance in a safe way and understand hazards involved; children shall not play with the appliance; cleaning and user maintenance shall not be made by children without supervision.
- Children must not play with the appliance.
- Keep the appliance and its cord out of reach of children less than 8 years.

If the power cord is damaged, or in case of failure and / or malfunction do not tamper with the unit. The reparation must be done by manufacturer or by service center authorized by the manufacturer in order to prevent any risk. Failure to comply with the above may compromise the unit safety and invalidate the warranty.

- This appliance is intended to be used in household and similar applications such as: staff kitchen areas in shops, offices and other working environments; by clients in hotels, motels and other residential type environments; farm houses, bed and breakfast type environments.
- The appliance is not intended to be operated by means of an external timer or separate remote-control system.
- Before every use, unroll the power cord.
- Use original spare parts and accessories only.
- Do not subject the product to strong impacts, serious damages may result.

- Do not use near or under flammable materials (like curtains), heat, cold spots and steam.

## **GENERAL INSTRUCTIONS**

This unit is an automatic ice cubes maker of Class I, use only to produce ice

Connect the device to a compatible power socket.

Do not upend this product or incline it over 45°

Do not immerse the appliance in water or any other liquid.

Unplug the appliance after using or before cleaning.

Do not close the ventilation holes and keep the appliance 8cm from other objects to ensure the good heat releasing.

To avoid risk of electric shock, do not pour water on cord, plug and ventilation.

Do not use the appliance close by flames, gas, flammable materials, hot plates or stoves.

Do not switch on the power button frequently (ensure at least 5 minutes interval) to avoid the damage of the compressor. Keep the lid close to save energy

Do not switch on the power before having installed the accessories.

Do not store any explosive substance or flammable liquids such as propellants inside the unit.

Use only water that meets the requirements for drinking

Use in ambients with temperature between 10° and 43°

Do not store explosive substances such as aerosol cans with a flammable propellant in this appliance.

**WARNING:** Do not use other type of electrical appliances inside the ice-maker.

**WARNING:** Do not damage the refrigerant circuit.

**WARNING:** Do not use mechanical devices or other means to accelerate the defrosting process or ice harvesting process, other than those recommended by the manufacturer.

## DESCRIPTION OF PARTS GH77

- |                     |                      |                       |
|---------------------|----------------------|-----------------------|
| 1. Ice full Light   | 2. Water empty light | 3. Big ice cubes      |
| 4. POWER light      | 5. Small cubes       | 6. Lid                |
| 7. ON/OFF button    | 8. SELECT Button     | 9. Ice container      |
| 10. Water container | 11. Water drain hole | 12. Ventilation holes |

## FIRST USE

Cut off the power before cleaning your ice-maker. Use a soft fabric to wipe the interiors and exteriors with neutral cleanser, and then tide the products and wipe the products dry.

Never use organic impregnant, boiling water or washing powder and other stuff that may be harmful to the products to wash the ice-maker. Also, you should not use the cascade water to clean your ice-maker.

**IMPORTANT:** place the ice-maker upright on a flat surface for at least 12 hours before using it to allow the oil contained in the compressor to set down. The same procedure should be followed whenever the ice-maker has been placed in a non-upright position for whatever reason.

## OPERATING

- Remove ice container (9). Fill water container (8) with max. 2.2 litres of drinkable water. Do not fill over MAX level. Place again the ice container.
- Link the plug to the power supply. The light POWER (4) flashes
- Press ON/OFF (7) to start production. Press SELECT (8) to decide ice cubes dimention.
- Ice will be produced automatically. To stop appliance you can press ON/OFF (7) in any moment.
- If the ice full light (1) lights up, the appliance stops. Empty the ice container and press ON/OFF (7); appliance will restart after few minutes.
- If the water empty light (2) lights up, the appliance stops. Fill with drinkable water and press ON/OFF (7); appliance will restart after few minutes.
- Before unplugging, please wait 2 minutes to let compressor go down in pressure and fully stop.
- To remove all the water in the water container, place a jug under the draining hole (11) placed under the appliance, and open the hole removing the cap. Dry water container with a cloth

## CLEANING

**WARNING: Always unplug the appliance from the electrical outlet before cleaning.**

- Do not immerse the appliance and power cable into the water.
- Clean the exterior with a non-abrasive damp, avoid using detergents or abrasive or aggressive cleaning agents. The cloth should not be too wet, as if the water flows inside the cabinet, it can seriously damage the unit. Wash the ice container (9) and the shovel rinsing in warm water.

## TECHNICAL FEATURES

- Power supply: AC 230V ~ 50Hz, 100W
- Automatic production: 12Kg/24 Hours Gas R600a, 21g

## **ESPAÑOL:** ADVERTENCIAS DE USO

A continuación se presentan importantes indicaciones sobre la instalación, el uso y el mantenimiento. Conservar con cuidado este manual para cualquier consulta posterior; utilizar el producto solo de la manera que indica este manual de instrucciones; cualquier otro uso se

considera inadecuado y peligroso; por ello el fabricante no puede ser considerado responsable en caso de que se produzcan daños derivados de usos inadecuados, erróneos o irracionales.

Antes del uso asegurarse de la integridad del aparato; en caso de duda no utilizarlo y dirigirse al personal de asistencia; no dejar los elementos del embalaje (bolsas de plástico, poliestireno expandido, clavos, grapas, etc.) al alcance de los niños ya que son fuentes potenciales de peligro; además, cabe recordar que los citados elementos deben ser objeto de una recogida selectiva.

Asegurarse de que los datos de la placa sean compatibles con los de la red eléctrica; la instalación se debe efectuar en función de las instrucciones del fabricante considerando la potencia del aparato indicada en la placa; una instalación errónea puede causar daños a personas, animales o cosas, por los cuales el fabricante no puede ser considerado responsable.

En caso de que sea necesario el uso de adaptadores, tomas múltiples o prolongaciones, utilizar solo las conformes a las normas de seguridad vigentes; en todo caso no superar nunca los límites de absorción indicados en el adaptador sencillo y/o en las prolongaciones, así como el de potencia máxima marcado en el adaptador múltiple.

No dejar el aparato conectado si no está en funcionamiento; conviene sacar la clavija de la red de alimentación cuando el aparato no se utilice.

Desconecte siempre la unidad de la fuente de alimentación si la deja desatendida y antes de instalarla y desmontarla. Las operaciones de limpieza deben efectuarse después de haber sacado la clavija.

En caso de que al aparato esté fuera de uso y se haya decidido no repararlo, se recomienda inutilizarlo cortando el cable de alimentación.

No acercarse al cable de alimentación a objetos cortantes o a superficies calientes y no tirar del mismo para sacar la clavija. No deje que cuelgue de la superficie de trabajo donde un niño pueda sostenerla. No utilizar el producto en caso de daños en el cable de alimentación, en la clavija o en caso de cortocircuitos; llevar a reparar el producto por parte de un centro de asistencia autorizado.

- No exponer el producto a condiciones atmosféricas adversas como lluvia, humedad, hielo, etc. Conservarlo en lugares secos. No manejar o tocar el producto con las manos húmedas o los pies descalzos.
- Este aparato puede ser utilizado por niños a partir de 8 años y por personas con capacidades físicas, sensoriales o mentales reducidas o con falta de experiencia o conocimiento si a dichas personas se ha asegurado una supervisión adecuada o bien si han recibido instrucciones sobre el uso seguro del aparato; las operaciones de limpieza y de mantenimiento no deben ser efectuadas por niños a no ser que tengan más de 8 años y estén supervisados.
- Los niños no deben jugar con el aparato.
- Mantener el producto y el cable fuera del alcance de los niños menores de 8 años.
- No apto para uso comercial. Solo para uso doméstico

En caso de avería y/o de funcionamiento anómalo no manipular el aparato. Para una posible reparación, dirigirse únicamente a un centro autorizado por el fabricante y solicitar el uso de recambios originales. El incumplimiento de lo indicado anteriormente puede comprometer la seguridad del aparato y anular las condiciones de la garantía.

Este aparato está diseñado para uso doméstico o similares: cocinas para el personal de tiendas, oficinas u otros centros de trabajo, para clientes de hoteles, moteles,

hostales y similares.

El aparato no está diseñado para su uso a través de temporizadores externos o mandos a distancia.

Antes de cada uso, desenrolle el cable de alimentación.

Utilice únicamente piezas de repuesto y accesorios originales. No someta el producto a impactos fuertes se producirán daños serios.

Manter o aparelho afastado de materiais inflamáveis, fontes de calor, zonas frias e vapor.

## **CONSEJOS DE SEGURIDAD IMPORTANTES**

Enchufe el aparato a una toma de alimentación de pared con toma de tierra.

No sumergir nunca el aparato en agua.

Preste atención en no dañar la serpentina o el contenedor de gas. Esto puede resultar muy peligroso.

No incline el aparato más de 45° mientras lo mueve o lo transporta.

No ponga el aparato cerca de líquidos o gas inflamable.

No cubra nunca la fisura de aireación y póngalo al menos a una distancia de 15 cm de la pared u otros objetos. En condiciones de mala ventilación se puede dañar el aparato. No ponga el aparato cerca de fuentes de calor.

No poner objetos calientes o pesados sobre el aparato.

Este dispositivo es una fábrica de hielo de Clase I.

Utilice únicamente para fabricar hielo, no para enfriar los alimentos o bebidas. Utilice únicamente agua potable.

Sujetar la tapa cerrada, para ahorrar energía

Instalar a temperaturas entre 10°C y 43°C.

## **ANTES DE UTILIZAR POR PRIMERA VEZ**

Limpie el aparato completamente. Asegúrese que el enchufe de corriente no está conectado a ninguna toma general. La primera producción de hielo limpiará los conductos internos del aparato. Por este motivo tire los primeros cubitos de hielo que haga.

Poner el aparato sobre una superficie plana y estable durante 12 horas antes del primer uso. Este procedimiento permite al aceite contenido en el compresor situarse al nivel adecuado. La misma operación se debe efectuar cada vez que el aparato se sitúa sobre una superficie inclinada.

## DESCRIPCIÓN GH77

1. Cesta del hielo lleno, el aparato interrumpirá automáticamente la producción de hielo
2. Falta de agua, rellene el recipiente con agua potable
3. Cubitos de hielo grandes
4. Luz POWER
5. Cubitos de hielo pequeños
6. Tapa
7. ON/OFF: encendido aparato
8. SELECT: selecciona el tamaño del cubito de hielo (pequeño, grande).
9. Cesta de hielo
10. Recipiente del agua
11. Grifo de desague del agua residual
12. Aberturas de ventilación

## USO

1. Extraer recipiente (9).
2. Rellene el recipiente con max 2,2 L de agua potable.
3. Enchufe el aparato a la toma de corriente. La luz POWER (4) parpadea.
4. Apriete ON/OFF (7) para encender el aparato.
5. Apriete SELECT (8) para seleccionar el tamaño de los cubitos escogiendo entre pequeños y grandes.
6. Preste atención la producción de hielo saldrá automáticamente en la cesta. Si la espía de contenedor se enciende hielo lleno (1) o la espía de falta de agua (2), vaciar el contenedor o llenar el recipiente del agua con agua potable y comprimir ON/OFF para reavivar el aparato.
7. Para interrumpir el funcionamiento del aparato apriete ON/OFF. Importante: atienda a que la máquina se pare completamente (2 minutos) antes de desenchufar de la toma de corriente para dar tiempo al compresor de descargar la presión.
8. Desenchufar de la toma de corriente.
9. Eliminar el agua residual poniendo un recipiente bajo el grifo de desague (11) y abriendo el grifo.
10. Seque bien el interior del aparato con un paño seco y limpie el exterior con una bayeta húmeda.

## **FRANCAIS: ADVERTISSEMENT**

Les indications suivantes sont très importantes en ce qui concerne l'installation, usage et manutention de cet appareil; gardez soigneusement ce manuel pour des futures consultations; n'utilisez pas l'appareil que selon les indications de ce manuel d'instructions; n'importe quel autre type d'utilisation devra être considéré inapproprié et potentiellement dangereux; pour cette raison le constructeur ne pourra pas être rendu responsable si des dommages résultants de l'utilisation inappropriée ou irresponsable de l'appareil se produisent.

Avant de l'utilisation, certifiez-vous de l'intégrité de l'appareil; en cas de doute ne l'utilisez pas et adressez-vous à l'assistance technique autorisée; ne laissez pas des parties de l'emballage (sacs de plastique, polystyrène, ongles, agrafes, etc.) à la portée des enfants, car elles constituent des potentielles sources de danger; en outre, il



faut rappeler que ces parties doivent être objet de collecte différencié de résidus.

Certifiez-vous que les données constants de la plaque sont compatibles avec ceux du réseau électrique; l'installation doit être effectuée selon les instructions du constructeur, considérant la maxime puissance de l'appareil indiquée sur la plaque; une installation défectueuse pourra endommager des personnes, des animaux ou des objets, par lesquels le constructeur ne pourra pas être rendu responsable.

Au cas de nécessité d'emploi d'un adaptateur, des prises multiples ou des extensions, n'utiliser que ceux qui soient en conformité aux normes de sécurité en vigueur; en tout cas, jamais dépasser les limites d'absorption indiqués sur l'adaptateur simple et/ou sur les extensions, ni ceux de maxime puissance indiqués sur les adaptateurs multiples. Ne pas laisser l'appareil inutilement connecté à la prise électrique; c'est toujours mieux de le déconnecter quand il n'est pas à l'usage.

Débranchez toujours l'appareil de l'alimentation électrique s'il est laissé sans surveillance et avant de l'assembler et de le désassembler. Pour le nettoyage déconnectez la fiche du secteur électrique.

Quand l'appareil soit hors usage et ait été décidé qu'il ne sera pas réparé, on recommande son inutilisation, en coupant son câble d'alimentation.

- Ne pas approcher le câble d'alimentation d'objets coupants ou de surfaces chaudes, et ne pas tirer sur le cordon d'alimentation pour le débrancher de la prise. Ne le laissez pas pendre du plan de travail où un enfant pourrait le tenir.

- Ne pas utiliser l'appareil si le câble d'alimentation ou la fiche de connexion électrique sont endommagés, ou encore en cas de court-circuits; dans ce cas là, apporter

- l'appareil a un centre d'assistance autorisé.
- L'appareil n'est pas indiqué pour être exposé à des conditions météorologiques défavorables (pluie, vent, humidité, la glace, etc.); Gardez-le dans un endroit sec. Jamais opérer ou même toucher l'appareil avec les mains mouillées ou les pieds nus.
  - Cet appareil peut être utilisé par des enfants âgés de plus de 8 ans et par des personnes avec une réduite capacité physique, sensorial ou mental, ou encore avec peu d'expérience à son usage, pourvu qu'une supervision adéquate leur en soit assuré, ou s'ils auraient été instruits à l'usage de l'appareil en complete securité. Les opérations de nettoyage e de manutention ne oivent pás être efectués par des enfants, sauf pour ceux qui sont âgés de plus de 8 ans et sont supervisionés.
  - Les enfants ne doivent pas jouer avec cet appareil.
  - Gardez l'appareil et le câble d'alimentation hors la portée des enfants âgés de moins de 8 ans.
  - L'appareil est pour l'usage domestique et intérieur.
- Au cas de panne et/ou de mauvais fonctionnement, ne pas intervenir sur l' appareil. Pour une éventuel réparation s'adresser uniquement a un centre autorisé par le constructeur, en demandant dès pièces de remplacement originaux. Le non respect de ces indications peut compromettre la securité de l'appareil e rendre invalides les termes de la garantie.
- Cet appareil est destiné à être utilisé dans les ménages et des applications similaires: les cuisines du personnel dans les magasins, bureaux et autres environnements de travail, pour les clients dans les hôtels, motels et autres environnements de type résidentiel, de type lit et petit-déjeuner, hébergement.
  - L'appareil n'est pas conçu pour être utilisé avec une minuterie extérieure ou un commande à distance.

- N'utiliser que des accessoires e pièces d'origine.
- Avant chaque utilisation, effectuez le cordon d'alimentation. Ne soumettez pas le produit à des chocs susceptibles de l'endommager.
- Tenir l'appareil à l'écart des environnements où il peut y avoir des gaz, vapeurs, des substances inflammables ou explosives.

## **IMPORTANTES MESURES DE SAUVEGARDE**

Ne branchez l'appareil qu'à une prise de courant munie d'un fil de terre fonctionnant.

N'immergez jamais l'unité dans l'eau.

Cet appareil ne doit être utilisé que pour fabriquer de la glace. Ne l'utilisez pas pour refroidir des aliments ou des boissons, cela pourrait l'abîmer. Faites bien attention à ne pas abîmer le serpentin ou l'appareil contenant le gaz.

Cela pourrait se révéler très dangereux.

Si vous transportez ou déplacez, ne dépassez pas une inclinaison de l'appareil supérieure à 45°.

Ne placez pas l'appareil à proximité de liquides ou de gaz inflammables ni de sources de chaleur.

Ne couvrez jamais les fentes d'aération et placez l'appareil à une distance minimum de 15 cm des murs et des objets. Une mauvaise ventilation peut entraîner la détérioration de l'appareil.

Ne placez pas d'objets chauds ou lourds sur l'appareil.

N'utilisez que l'eau potable. Installation à des températures comprises entre 10 ° C et 43 ° C

## **AVANT LA PREMIÈRE UTILISATION**

- Assurez vous que la fiche principale n'est pas dans la prise de courant et nettoyez cet appareil en profondeur. La première production de glace nettoiera les conduits internes de l'appareil. Par conséquent, éliminez les premiers glaçons obtenus. Mettre l'appareil sur une surface plane et stable pendant 12 heures avant de l'utiliser pour la première fois. Ce procédé permet à l'huile contenue dans le compresseur de se repositionner au niveau adéquat. Cette opération doit être effectuée à chaque fois que l'appareil est placé sur une surface qui n'est pas plane.

## DESCRIPTION GH77

1. Lorsque le panier à glaçons est plein, l'appareil interrompt automatiquement la production
2. Manque d'eau: mettre de l'eau dans le bac
3. Grands cubes de glace
4. Lumière POWER
5. Petits cubes de glace
6. Couverture.
7. ON/OFF: allume l'appareil.
8. SELECT: sélectionne la dimension des cubes de glace (petite, moyenne, grande).
9. Panier à glaçons
10. réservoir d'eau
11. Robinet d'évacuation de l'eau superflue
12. Ouvertures de ventilation

## MODE D'EMPLOI

1. Sortir le tiroir (9).
2. Remplir le réservoir avec un maximum de 2,2 L d'eau potable.
3. Branchez la fiche à la prise électrique. La lampe de puissance (4) clignote.
4. Appuyer sur ON/OFF (7) pour allumer l'appareil.
5. Appuyer SELECT (8) pour sélectionner la dimension des glaçons en choisissant entre petits et grands.
6. Attendre la fabrication des glaçons qui tomberont automatiquement dans le panier. Si la lampe témoin du conteneur glaçon plein (1) ou la lampe témoin manque d'eau (2) s'allume, vider le conteneur ou remplir le réservoir eau avec de l'eau potable et appuyer ON/OFF pour remettre en marche l'appareil.
7. Pour interrompre le fonctionnement de l'appareil, appuyer sur ON/OFF. Important: attendre que l'appareil soit complètement arrêté (2 minutes) avant de le débrancher pour que la décompression puisse être totale.
8. Oter la prise de courant. Eliminer l'eau superflue en plaçant un récipient sous le robinet d'évacuation (11) et en ouvrant ce dernier. Sécher soigneusement l'intérieur de l'appareil avec un chiffon sec et nettoyer la partie externe avec une éponge humide.

## **DEUTSCH: HINWEISE:**

Verwenden Sie das Gerät nur nach den Anweisungen in dieser Bedienungsanleitung. Jede anderweitige Verwendung gilt als unsachgemäß und gefährlich, und der Hersteller kann für Schäden haftbar gemacht werden, die durch eine unsachgemäße, falsche oder unvernünftige Verwendung verursacht werden. Stellen Sie vor der Verwendung sicher, dass das Gerät unversehrt ist. Im Zweifelsfall verwenden Sie es nicht und wenden Sie sich an den Kundendienst.

Verpackungsmaterial (Plastiktüten, Styropor, Nägel, Klammern) muss für Kinder unzugänglich aufbewahrt werden, da es eine potenzielle Gefahrenquelle darstellt. Wir möchten Sie in diesem Zusammenhang auch daran erinnern, dass Verpackungsabfall der Mülltrennung zugeführt werden muss.

Stellen Sie sicher, dass die Angaben auf dem Typenschild mit denen des Stromnetzes übereinstimmen. Die

Installation muss gemäß den Anweisungen des Herstellers unter Berücksichtigung der maximal auf dem Typenschild angegebenen Leistung erfolgen. Eine unsachgemäße Installation kann zu Verletzungen von Personen, Tieren oder zu Sachschäden führen, für die der Hersteller nicht haftbar gemacht werden kann.

Wenn Adapter, Mehrfachsteckdosen und Verlängerungskabel erforderlich sind, verwenden Sie nur solche, die die geltenden Sicherheitsstandards erfüllen. In keinem Fall dürfen die am einfachen Adapter und/oder an den Verlängerungskabeln angegebenen Verbrauchsgrenzen sowie die maximale Leistung überschritten werden, die auf dem Mehrfachadapter angegeben ist.

- Verwenden Sie das Netzkabel nicht in der Nähe von scharfen Gegenständen oder heißen Oberflächen und ziehen Sie den Netzstecker nicht am Netzkabel aus der Steckdose. Lassen Sie es nicht von der Arbeitsplatte baumeln, wo ein Kind es halten könnte. Verwenden Sie das Gerät im Falle von Schäden am Netzkabel, Stecker oder im Falle von Kurzschlüssen nicht und lassen Sie es in einer Vertragswerkstatt reparieren.
- Setzen Sie das Gerät keinen ungünstigen Wetterbedingungen, wie z. B. Regen, Feuchtigkeit, Frost, aus und bewahren Sie es an einem trockenen Ort auf. Fassen Sie das Gerät nicht mit nassen Händen an und verwenden Sie es nicht barfuß.
- Dieses Gerät kann von Kindern ab 8 Jahren und von Personen mit eingeschränkten körperlichen, sensorischen oder geistigen Fähigkeiten oder mangelnder Erfahrung und Kenntnissen verwendet werden, wenn sie beaufsichtigt oder instruiert wurden, um das Gerät sicher zu verwenden und die damit verbundenen Gefahren zu verstehen. Kinder dürfen

nicht mit dem Gerät spielen. Reinigung und Benutzerwartung dürfen nicht von Kindern ohne Aufsicht durchgeführt werden.

- Kinder dürfen nicht mit dem Gerät spielen.
- Bewahren Sie das Gerät und sein Netzanschluss außerhalb der Reichweite von Kinder unter 8 Jahren.
- Nicht für den gewerblichen Gebrauch bestimmt. Nur für den Hausgebrauch bestimmt.

Im Falle eines Defekts und/oder von Fehlfunktionen das Gerät nicht öffnen. Für Reparaturen wenden Sie sich an eine vom Hersteller autorisierte Werkstatt (Vertragswerkstatt) und fordern Sie den Einsatz von Original-Ersatzteilen. Die Nichtbeachtung der obigen Vorschriften kann die Sicherheit beeinträchtigen und zur Folge haben, dass die Garantie erlischt.

Dieses Gerät ist nur für den Hausgebrauch oder gleichwertiges bestimmt, in Situationen wie bspw.: Kantinen in kleinen Firmen oder ähnliche Arbeitsumgebungen, von Kunden in Hotels, Motels oder andere Art von touristische Unterkunft, wie ländlicher oder Wohn-Tourismus.

Das Gerät darf nicht mit einer Zeitschaltuhr oder mit einem separaten Fernwirksystem betrieben werden. Führen Sie vor jedem Gebrauch das Netzkabel aus.

Setzen Sie das Produkt keinen Stößen aus, es könnte beschädigt werden. Verwenden Sie nur originale und kompatible Teile und Zubehör.

Halten Sie das Gerät fern von brennbaren Materialien, Wärmequellen, Dampf- und kalte Zonen.

## **WICHTIGE SICHERHEITSHINWEISE**

2. Gerät nur an Wechselstrom mit Spannung gemäß Typschild am Gerät anschließen.

Gerät nur an geerdete Wandsteckdose anschließen.

3. Das gerät niemals in Wasser oder andere Flüssigkeiten

tauchen.

4. Dieses Gerät darf nur zur Herstellung von Eiswürfeln verwendet werden. Nicht zum Kühlen von Lebensmitteln und Getränken verwenden, da das Gerät Schaden nehmen könnte.

6. Eine Beschädigung der Serpentine und des Glasbehälters kann gefährliche Folgen haben.

7. Während des Transportes oder Verstellens nicht mehr als 45° neigen.

8. Nicht in der Nähe von entzündlichen Flüssigkeiten oder Gasen lagern.

9. Nicht in der Nähe von hitzequellen lagern.

10. Nie die Belüftung verdecken und das Gerät mit einem Mindestabstand von 15 cm zur Wand oder anderen Gegenständen lagern. Schlechte Belüftung kann das Gerät beschädigen.

11. Keine warmen und schweren Gegenstände auf das Gerät legen.

Nur Trinkwasser verwenden. Bei Temperaturen zwischen 10 ° C und 43 ° C installieren

## **VOR DER ERSTEM GEBRAUCH**

Das Gerät gründlich reinigen. Darauf achten, daß das Gerät noch nicht mit der Stromversorgung verbunden ist. während der ersten Anwendung werden die inneren Leitungen gereinigt. Aus diesem Grund sind die ersten Eiswürfel nicht zum Verzehr geeignet.

Stellen Sie das Gerät bitte 12 Stunden vor dem ersten Gebrauch auf eine ebene und feste Oberfläche. Dadurch kann das Öl im Kompressor die nötige Füllhöhe zu erreichen. Diese Handlung muss vor jedem Gebrauch durchgeführt werden, sollte das Gerät auf einer nicht ebenen Fläche aufbewahrt werden.

## **BESCHREIBUNG GH77**

- |  |                               |
|--|-------------------------------|
| 1. Korb für Eiswürfel ist voll, das Gerät unterbricht die Herstellung von Eiswürfeln automatisch |                               |
| 2. Wasser fehlt, den Behälter mit Wasser füllen  | 3. Große Eiswürfel            |
| 4. Licht POWER   | 5. Kleine Eiswürfel           |
| 6. Abdeckung   | 7. ON/OFF: Gerät einschalten  |
| 8. SELECT: Eiswürfelgröße wählen (klein, mittel, groß)   |                               |
| 9. Eiswürfelkorb   | 10. Tropfwasser-Auffangschale |
| 11. Ablaufhahn für Restwasser  | 12. Belüftungsöffnungen       |

## **GEBRAUCHSANWEISUNG**

1. Behälter mit höchstens 2,2 L Trinkwasser füllen.
2. Stecker in die Steckdose stecken. Stellen Sie sicher, dass die Netzspannung und -frequenz mit den Angaben

des Typenschildes übereinstimmen. Zum Einschalten „ON/OFF“ (7) drücken.

3. Drücken Sie „SELECT (8)“ für die Wahl der Eiswürfelgröße. Sie können unter klein und großwählen.

4. Die Eiswürfelherstellung abwarten. Die Würfel fallen automatisch in den Eiswürfelkorb. Als die Kontrollleuchten von “Voller Eiswürfelbehälter” (1) und “Leerer Wassertank” (2) sind einschaltet, leeren Sie den Eiswürfelbehälter oder einfüllen Sie den Wassertank mit Trinkwasser, dann drücken Sie ON/OFF.

5. Zur Unterbrechung des Arbeitsprozesses „ON/OFF“ drücken. Wichtig: warten Sie bitte vor dem Ziehen des Steckers, bis das Gerät vollkommen still steht (2 Minuten). So kann der Kompressor Druck entladen.

6. Stecker ziehen. Zum Ablassen des überschüssigen wassers stellen Sie bitte eine Schüssel unter den Abtropfhahn (11) und öffnen diesen.

7. Die Arbeitsfläche um das Gerät gut mit einem trockenen Tuch trocknen. Das Äußere des Gerätes mit einem feuchten Schwamm reinigen.

## **PORTUGUES: ADVERTÊNCIAS**

As indicações seguintes são muito importantes no que se refere à instalação, uso e manutenção deste aparelho; conserve com cuidado este manual para eventuais futuras consultas; utilize o aparelho apenas do modo indicado neste manual de instruções; outro tipo de utilização deverá considerar-se inadequado e perigoso; por isso, o fabricante não poderá ser considerado responsável na eventualidade de ocorrerem danos resultantes de uso indevido, errado ou irresponsável.

Antes de utilizar, certifique-se da integridade do aparelho; em caso de dúvida não o utilize e dirija-se à assistência técnica autorizada; não deixe partes da embalagem (sacos de plástico, esferovite, pregos, agrafos, etc.) ao alcance das crianças, uma vez que constituem potenciais fontes de perigo; além disso, recordamos que essas partes devem ser objecto de recolha diferenciada de resíduos.

Certifique-se de que os dados constantes da placa são compatíveis com os da rede eléctrica; a instalação deve ser efectuada de acordo com as instruções do fabricante, considerando a potência máxima do aparelho indicada na placa; uma errada instalação poderá causar danos a pessoas, animais ou objectos, pelos quais o fabricante não poderá ser considerado responsável.

Caso seja necessário o uso de adaptadores, tomadas



múltiplas e extensões, utilizar só as que estiverem conformes às normas de segurança em vigor; em qualquer caso, nunca ultrapassar os limites de absorção indicados no adaptador e/ou nas extensões, nem os de máxima potência indicados nos adaptadores múltiplos.

Não deixar o aparelho inutilmente ligado à corrente; é preferível retirar a ficha da tomada eléctrica quando o aparelho não estiver a ser utilizado.

Sempre desconecte o aparelho da fonte de alimentação se for deixado sem supervisão e antes de montá-lo e desmontá-lo.

As operações de limpeza devem ser efectuadas depois de se ter desligado a ficha da tomada eléctrica.

Sempre que o aparelho estiver fora de uso e seja decidido não o reparar, recomenda-se a sua inutilização, cortando-lhe o cabo de alimentação;

- Não aproximar o cabo de alimentação de objectos cortantes ou de superfícies quentes, e não o puxar para arrancar a ficha da tomada eléctrica. Não deixe que ele fique pendurado na bancada onde a criança pode segurá-lo. Não utilizar o aparelho no caso de o cabo de alimentação ou a ficha se encontrarem danificados, ou em caso de curto-circuitos; Nessa eventualidade, leve o aparelho a um centro de assistência autorizado.

- Não expor o aparelho a condições atmosféricas adversas, como chuva, humidade, gelo, etc. Conserve-o em lugares secos.

- Não manusear ou tocar o aparelho com as mãos molhadas ou os pés descalços.

- Este aparelho pode ser utilizado por crianças com mais de 8 anos e por pessoas com reduzida capacidade física, sensorial ou mental, ou ainda com falta de experiência na sua utilização, desde que lhes seja assegurada uma adequada supervisão ou se tiverem sido instruídas no uso

do aparelho em segurança; as operações de limpeza e de manutenção não devem ser efectuadas por crianças, a menos que tenham mais de 8 anos e sejam supervisionadas.

- As crianças não devem brincar com o aparelho.
- Mantenha o aparelho e o cabo de alimentação fora do alcance de crianças com menos de 8 anos de idade.
- Não indicado para uso comercial. Só para uso doméstico.

Em caso de avaria e/ou de mau funcionamento, não intervenha sobre o aparelho. Para uma eventual reparação dirija-se unicamente a um centro autorizado pelo fabricante e solicite peças de substituição originais. A não observância destas indicações pode comprometer a segurança do aparelho e tornar inválidos os termos da garantia.

**ATENÇÃO:** este aparelho inclui uma função de aquecimento. Algumas superfícies, mesmo que não a placa propriamente dita, poderão atingir temperaturas elevadas. Uma vez que a sensibilidade à temperatura difere de pessoa para pessoa, este aparelho deverá ser usado com **CUIDADO**. Coloque o aparelho exclusivamente sobre superfícies com aderência e preparadas para o efeito, e use as necessárias medidas de protecção contra o calor, como pegas ou luvas.

- Este aparelho foi concebido para uso doméstico ou equivalente, em situações como as de refeitórios em pequenas empresas ou outros ambientes de natureza laboral; por clientes de hotéis, motéis ou acomodação turística, como turismo rural ou residencial.
- Este aparelho não foi concebido para ser utilizado por intermédio de um temporizador externo ou de um sistema de comando à distância autónomo.
- Antes de cada utilização, soltar o cabo de alimentação.

-Utilizar somente acessórios e componentes originais.  
Não sujeite produto a impactos, pois isso pode danificá-lo  
Mantenga la unidad lejos de materiales inflamables, calor,  
puntos fríos y vapor.

## **INFORMAÇÕES PARA A UTILIZAÇÃO**

Este aparelho é um fabricante de gelo para uso doméstico Classe I. Utilizar somente para produzir gelo, e nunca para arrefecer comida ou bebidas.

Antes de utilizar, aconselha-se que se lave cuidadosamente todas as partes que iram entrar em contacto com a água e o gelo.

Ligar o aparelho a uma ficha elétrica compatível.

Nunca inclinar o aparelho num angulo superior a 45°.

Parta evitar o risco de choques, nunca verter água sobre o cabo, a ficha e a ventoinha de arrefecimento, Nunca submergir o aparelho em água ou outros líquidos.

Desligar a ficha da tomada elétrica antes de limpar.

Nunca cobrir a abertura de ventilação e manter o aparelho pelo menos a 8 centímetros de outros objetos para garantir a melhor dissipação do calor.

Não utilizar o aparelho na presença de explosivos, substancias altamente inflamáveis ou chamas.

Nunca pressionar o botão do ON/OFF frequentemente (aguardar pelo menos 5 minutos) de modo a evitar danos no compressor.

Para garantir a máxima segurança, objetos metálicos ou outros aparelhos elétricos nunca devem ser inseridos no aparelho.

Para efetuar a limpeza, ver as instruções no parágrafo “Limpeza” neste manual.

Manter fechada a tampa do aparelho de modo a poupar energia.

Usar somente água potável. Instalar num ambiente com temperaturas entre 10°C e 43°C

## DESCRIPTIVO GH77

1. Indicador gelo cheio – Interrompe a produção quando o recipiente do gelo está cheio.
2. Indicador água vazia – Interrompe a produção quando o recipiente da água está vazio.
3. Cubos grandes
4. Indicador POWER
5. Cubos pequenos
6. Tampa
7. Botão ON/OFF – Acende e apaga o aparelho
8. Seleção do tamanho – Para selecionar o tamanho dos cubos
9. Recipiente do gelo
10. Recipiente da água e indicador de nível máximo (MAX)
11. Orifício de esvaziamento do recipiente de água
12. Abertura de ventilação

## FUNCIONAMENTO

- Remova o recipiente do gelo (9)
- Encha o recipiente da água (8) até ao máximo de 2,2 litros de água potável. Nunca ultrapassar o nível indicado como MAX no recipiente. Recolocar o recipiente para o gelo.
- Ligar a ficha a tomada elétrica, O indicador POWER (4) irá piscar.
- Pressionar o botão ON/OFF (7) para ativar o aparelho.
- Pressionar o botão SELECT (8) para escolher as dimensões dos cubos.
- O gelo será produzido automaticamente.
- Se o indicador de gelo cheio se acender (1) o aparelho irá parar. Esvaziar o recipiente e pressionar o botão ON/OFF (7); a produção de gelo irá retomar após alguns minutos.
- Se o indicador de recipiente da água vazio se acender (2) o aparelho irá parar. Encha o recipiente e pressionar o botão ON/OFF (7); a produção de gelo irá retomar após alguns minutos.
- Para interromper a produção a qualquer momento, pressionar o botão ON/OFF (7).
- Antes de desligar a tomada da ficha elétrica, aguardar cerca de 2 minutos para permitir ao compressor aliviar a pressão e parar completamente.
- Para eliminar a água residual do recipiente, posicionar um contentor por baixo do orifício de esvaziamento (11) que se encontra posicionado na parte inferior do aparelho, e abra a torneira removendo a tampa.
- Secar o recipiente interno com um pano seco.

## LIMPEZA

### **ATENÇÃO: remover a ficha da tomada elétrica antes de proceder a limpeza.**

- Não submergir o aparelho ou o cabo elétrico em água.
- Limpar a parte exterior com um pano húmido não abrasivo, evitando usar detergentes abrasivos ou agressivos, para não estragar a estética do aparelho. O pano não deve estar demasiado molhado, porque se a água penetrar no aparelho, pode causar danos graves.
- Lavar o recipiente (9) com água quente.

## CARACTERISTICAS TECNICAS

- Alimentação: AC 230V ~ 50Hz, 100W
- Produção automática: 12Kg/24 Horas
- Seleção tamanho dos cubos
- Gás R600a, 21g

## RIFIUTI APPARECCHIATURE ELETTRICHE ED ELETTRONICHE

Al termine del suo periodo di vita, il prodotto va smaltito seguendo le direttive vigenti riguardo alla raccolta differenziata e non deve essere trattato come un normale rifiuto di nettezza urbana.

Il prodotto va smaltito presso i centri di raccolta autorizzati allo scopo, o restituito al rivenditore, qualora si voglia sostituire il prodotto con uno equivalente nuovo. Il costruttore si occuperà dello smaltimento del prodotto secondo quanto prescritto dalla legge. Il prodotto è composto di parti non biodegradabili e di sostanze potenzialmente inquinanti per l'ambiente se non correttamente smaltite; altre parti possono essere riciclate. E' dovere di tutti contribuire alla salute ecologica dell'ambiente seguendo le corrette procedure di smaltimento. Il simbolo mostrato a lato indica che il prodotto risponde ai requisiti richiesti dalle nuove direttive introdotte a tutela dell'ambiente (2002/96/EC, 2003/108/EC, 2002/95/EC, 2012/19/EC) e che deve essere smaltito correttamente al termine del suo periodo di vita. Chiedere informazioni al comune di residenza in merito alle zone dedicate allo smaltimento dei rifiuti. Chi non smaltisce il prodotto nel modo indicato ne risponde secondo le leggi vigenti. Se il prodotto è di piccole dimensioni (dimensioni esterne inferiori a 25cm) è possibile riportare il prodotto al rivenditore senza obbligo di nuovo acquisto.



## WASTE OF ELECTRIC AND ELECTRONIC EQUIPMENT

The product is made of non-biodegradable and potentially polluting substances if not properly disposed of; other parts can be recycled. It's our duty to contribute to the ecological health of the environment following the correct procedures for disposal. The crossed out wheeled bin symbol indicates the product complies with the requirements of the new directives introduced to protect the environment (2002/96/EC, 2003/108/EC, 2002/95/EC, 2012/19/EC) and must be properly disposed at the end of its lifetime. If you need further information, ask for the dedicated waste disposal areas at your place of residence. Who does not dispose of the product as specified in this section shall be liable according to the law.

## RESÍDUOS DE APARELHOS ELÉTRICOS E ELÉTRÓNICOS

O aparelho é composto de algumas partes não biodegradáveis e de substâncias potencialmente tóxicas para o ambiente, se não forem correctamente eliminadas; outras partes podem ser recicladas. É dever de todos contribuir para a saúde ecológica do ambiente. Observando os correctos procedimentos de eliminação. O símbolo mostrado ao lado indica que o aparelho responde aos requisitos exigidos pelas novas directivas introduzidas pela tutela do ambiente (2002/96/EC, 2003/108/EC, 2002/95/EC, 2012/19/EC) e que deve ser eliminado correctamente no final do seu período de vida. Peça informações na câmara municipal da sua área de residência, se precisar de saber a localização dos centros de recolha deste tipo de resíduos. Quem não eliminar o aparelho do modo indicado neste parágrafo responde segundo as leis em vigor.

## RESIDUOS DE APARATOS ELÉCTRICOS Y ELECTRÓNICOS

El producto está hecho de sustancias no biodegradables y potencialmente contaminantes si no se desechan adecuadamente, otras partes pueden ser recicladas. Es nuestro deber de contribuir a la salud ecológica del medio ambiente siguiendo los procedimientos adecuados para su eliminación. El contenedor tachado símbolo indica que el producto cumple con los requisitos de las nuevas directivas adoptadas para proteger el medio ambiente (2002/96/CE, 2003/108/CE, 2002/95/CE, 2012/19/CE) y debe desecharse adecuadamente al final de su vida útil. Si necesita más información, pregunte por las áreas de disposición de residuos dedicados a su lugar de residencia. Quién no disponer del producto como se especifica en esta sección será responsable conforme a la ley.

## ENTSORGUNG VON ELEKTRO- UND ELEKTRONIKALTGERÄTEN

Das Symbol auf der rechten Seite zeigt, dass das Gerät den Anforderungen der neuen Richtlinien entspricht, die eingeführt wurden, um die Umwelt zu schützen (2002/96/EG, 2003/108/EG, 2002/95/EG, 2012/19/EG), und ordnungsgemäß am Ende seiner Lebensdauer entsorgt werden muss. Erkundigen Sie sich an Ihrem Wohnort, wo sich entsprechende Deponien für die Entsorgung von Elektroschrott befinden. Wenn Sie das Gerät nicht gemäß den in diesem Absatz genannten Vorschriften entsorgen, haften Sie nach den gesetzlichen Bestimmungen.

## RÉSIDUS D'APPAREILS ELÉCTRIQUES ET ELÉCTRONIQUES

L'appareil est composé par quelques parties non biodegradables et des substances potentiellement toxiques pour l'environnement, s'elles ne sont pas correctement éliminées; d'autres parties peuvent être recyclés. C'est le devoir de chacun contribuer à la santé écologique de l'environnement en observant les correctes procédures d'élimination. Le symbol montré à coté indique que l'appareil répond aux exigences des nouvelles directives introduites par la tutelle de l'environnement (2002/96/EC, 2003/108/EC, 2002/95/EC, 2012/19/EC) et qu'il doit être éliminé correctement à la fin de son période de vie. Demandez des informations chez votre mairie, si vous voulez savoir la localisation des centres de dépôt de ce type de résidus. Ceux qui n'éliminent pas l'appareil selon les indications de ce paragraphe répondront selon les termes des lois en vigueur.





Per conoscere l'assistenza più vicina a Voi, o richiedere questo manuale in formato elettronico, contattare il numero di telefono 0541/694246, fax 0541/756430, o l'indirizzo E-Mail [assistentatecnica@trevidea.it](mailto:assistentatecnica@trevidea.it) e chiedere del responsabile Centri Assistenza.

*To find the nearest service center, please call the telephone number 0541 694246, fax number 0541 756430 or contact us at [assistentatecnica@trevidea.it](mailto:assistentatecnica@trevidea.it) asking for the service centers supervisor.*

**La TREVIDEA S.r.l. si riserva il diritto di apportare a questi apparecchi modifiche ELETTRICHE - TECNICHE - ESTETICHE e/o sostituire parti senza alcun preavviso, ove lo ritenesse più opportuno, per offrire un prodotto sempre più affidabile, di lunga durata e con tecnologia avanzata.**

**TREVIDEA S.r.l. si scusa inoltre per eventuali errori di stampa.**

L'apparecchio è conforme ai requisiti richiesti dalle direttive dell'Unione Europea ed è pertanto marcato con il marchio CE

*Appliance is conform to the pertinent European regulation  
and is therefore marked with the CE mark.*



www.girmi.it

TREVIDEA S.r.l.

**TREVIDEA S.R.L. – Strada Consolare Rimini – San Marino n. 62 – 47924 – RIMINI  
(RN) - ITALY**

MADE IN CHINA