

## **ITA: INDICE**

Avvertenze di sicurezza.....	p. 2
IM90.....	p. 2
Funzionamento .....	p. 2
Utilizzo.....	p. 2
Pulizia.....	p. 3

## **ENG: INDEX**

Safety instructions.....	p. 3
IM90.....	p. 3
Functioning .....	p. 4
Usage .....	p. 4
Cleaning.....	p. 4

**DEUTSCH** ..... p. 5

**FRANCAIS** ..... p. 6

# AVVERTENZE DI SICUREZZA

Di seguito sono riportate importanti indicazioni riguardanti l'installazione, l'uso e la manutenzione; conservare con cura questo libretto per ogni ulteriore consultazione; utilizzare il prodotto solo nel modo indicato dal presente libretto di istruzioni; ogni altro uso è da considerare improprio e pericoloso; perciò il costruttore non può essere considerato responsabile nel caso in cui vi siano danni derivanti da usi impropri, erronei ed irragionevoli.

Prima dell'uso verificare l'integrità dell'apparecchio: in caso di dubbio non utilizzarlo e rivolgersi all'assistenza.

Non lasciare gli elementi dell'imballaggio (sacchetti in plastica, polistirolo espanso, chiodi, graffette, ecc.) alla portata dei bambini in quanto sono potenziali fonti di pericolo; inoltre, ricordiamo che questi, devono essere oggetto di raccolta differenziata.

- Non esporre il prodotto a condizioni atmosferiche dannose come pioggia, umidità, gelo, ecc. Conservarlo in luoghi asciutti.
- Non sottoporre il prodotto ad urti, potrebbero danneggiarlo. Utilizzare solo ricambi ed accessori originali e compatibili.

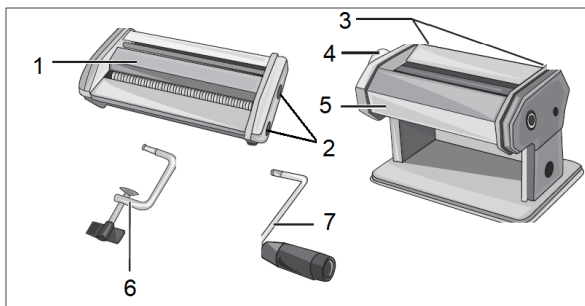
Usò previsto: questa macchina è progettata per stendere la pasta fatta in casa e per tagliarla in vari formati.

**ATTENZIONE: non lavare gli accessori in lavastoviglie, poiché il suo lavaggio aggressivo rovina l'alluminio, rendendolo scuro e opaco.**

- Al primo utilizzo lavare bene tutte le parti, poichè andranno a contatto con alimenti.
- **Non inserire le dita nei rulli mentre il prodotto è in funzione. Non inserire oggetti duri. Tenere capelli e vestiti lontano dalle parti in movimento.**
- Posizionare l'apparecchio su una superficie piana, stabile e non scivolosa.

## IM90

1. Rullo per spaghetti e tagliatelle
2. Foro ingranaggio rulli
3. Corsie di aggancio rulli
4. Manopola spessore
5. Struttura inox con sfogliatrice
6. Morsetto di fissaggio
7. Manovella



## FUNZIONAMENTO

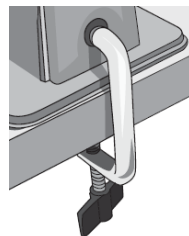
Al primo utilizzo, far passare un po' di impasto in ogni parte dei 3 rulli, in modo che eventuali residui di lavorazione vengano assorbiti dalla pasta.

Posizionare la sfogliatrice (5) su una superficie piana e stabile.

- Mettere il morsetto (6) nel foro presente sul lato della struttura (5) e bloccare l'apparecchio stringendo il morsetto (figura a lato).
- Inserire la manovella nel foro (13) posto sulla destra del rullo selezionato.

Al termine della lavorazione, sganciare il morsetto e la manovella.

Lavare come descritto nel paragrafo "Pulizia"



## UTILIZZO

### SFOGLIATRICE

La sfogliatrice (5) serve a tirare la pasta con 9 possibili spessori. Tale sfoglia può essere utilizzata intera per fare le lasagne, oppure tagliata per ottenere qualsiasi formato di pasta (con uno dei rulli o a coltello), oppure può essere usata per fare pasta ripiena.

- Posizionare la manopola di regolazione (4) su "1" (spessore più grande).
- Inserire nei rulli una pallina di impasto precedentemente preparata, e ruotare la maniglia.
- Con la mano libera accompagnare il passaggio dell'impasto nei rulli, tendendo la sfoglia che esce dal rullo

per ottenere un migliore risultato. Ripiegare in due la sfoglia ed infarinare. Ripassare tra i rulli e ripetere tale operazione anche più volte fino a ottenere una sfoglia omogenea.

- Per fare una sfoglia più sottile, portare la manopola (4) sulle posizioni successive (1 è la più spessa e 9 la più sottile, con restringimento progressivo nelle posizioni da 2 a 8).
- Ripetere le operazioni descritte sopra in varie posizioni via via più sottili, fino ad ottenere lo spessore desiderato. Infarinare prima di ogni passaggio nei rulli.

## **RULLO DOPPIO**

Una volta steso l'impasto come descritto nel paragrafo "Sfogliatrice", tale sfoglia può essere tagliata passandola in uno dei rulli in dotazione. Prima di inserire la sfoglia in un rullo di taglio, si consiglia di attendere almeno 10 minuti in modo che la sfoglia si asciughi, e che il taglio sia netto ed omogeneo.

Si possono ottenere 2 formati: spaghetti quadrati e tagliatelle.

- Estrarre la manovella (8) dal foro della sfogliatrice.
- Montare il rullo doppio, inserendolo nelle corsie di fissaggio (3) della sfogliatrice.
- Inserire la manovella nel foro del rullo scelto.
- Inserire la sfoglia nel rullo in rotazione e ruotare la manovella.

## **PULIZIA - Staccare la spina dalla presa elettrica.**

**ATTENZIONE: non lavare gli accessori in lavastoviglie, poiché il lavaggio aggressivo della lavastoviglie rovina l'alluminio, rendendolo scuro e opaco. Non lavare con acqua corrente.**

Sfogliatrice e rullo doppio non possono essere lavati in lavastoviglie. Per rimuovere i residui di impasto più grossi non usare oggetti duri o appuntiti, ma ad esempio uno spazzolino morbido. Per rimuovere farina e residui morbidi, utilizzare uno spazzolino morbido o un panno inumidito.

## **ENGLISH: SAFETY INSTRUCTIONS**

The following are important notes on the installation, use and maintenance; save this instruction manual for future reference; use the equipment only as specified in this guide; any other use is considered improper and dangerous; therefore, the manufacturer cannot be held responsible in the event of damages caused by improper, incorrect or unreasonable use.

Before use, ensure the equipment is undamaged; if in doubt, do not attempt to use it and contact the authorized service center; do not leave packing materials (i.e. plastic bags, polystyrene foam, nails, staples, etc.) within the reach of children as they are potential sources of danger; always remember that they must be separately collected.

- Do not expose the appliance to harmful weather conditions such as rain, moisture, frost, etc.. Always store it in a dry place.
- Use original spare parts and accessories only.
- Do not subject the product to strong impacts, serious damages may result.

Intended use: this appliance is designed to make home-made flat pasta and to cut it in 2 formats of pasta.

**CAUTION: do not wash in dishwasher, as its aggressive cleaning ruins aluminum, making it dark.**

- Before first use, wash carefully all parts, as they will come into contact with food.
- **Do not put your fingers inside the rolls while the unit is operating. Do not insert hard objects. Keep hair and clothing away from moving parts.**
- Place the unit on a flat, stable and not slippery surface.

## **IM90**

- |                                       |                                    |                   |
|---------------------------------------|------------------------------------|-------------------|
| 1. Roll for spaghetti and tagliatelle | 2. Hole for moving rolls           | 3. Accessory lock |
| 4. Knob for thickness                 | 5. Structure with flat pasta maker | 6. Fixing clamp   |
| 7. Crank handle                       |                                    |                   |

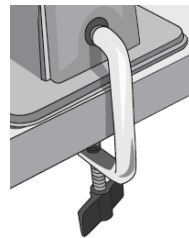
## FUNCTIONING

At the first use, pass some dough in all the parts of the 3 rolls, in order to collect eventual impurities.

- Place the flat pasta maker (5) on a stable and flat surface.
- Put the clamp (6) in the hole on the side of the structure (5) and block the appliance by tightening the clamp (see figure).
- Insert the handle (8) in the hole (13) placed on the right of the selected roll.

After finishing operation, unlock the clamp and remove the handle.

Clean as described in the paragraph “Cleaning”



## USAGE

### FLAT PASTA MAKER

Use the flat pasta maker (5) to make pasta flat, in 9 possible thickness levels. That flat pasta can be used to make lasagne, or can be cutted to make any format of pasta (with one of the rolls or with a knife), or can be used to make filled pasta.

- Place the regulation knob (4) on “1” (biggest thickness). Insert a ball of dough previously prepared in the rolls, and rotate the handle.
- With the other hand accompany the passage of the dough in the rolls, tending the dough when it exits from the roll, to get a better result. Fold the dough in two and put flour. Pass again the dough in the rolls and repeat operation even several times until a homogeneous sheet is obtained.
- To make the sheet thinner, move the knob (4) to the next positions (1 is the thickest and 9 the thinnest).
- Repeat above operations in various positions of the knob, going from thick to thin, until obtaining the desired thickness. Put flour before every passage in the rolls.

### DOUBLE ROLL

After having obtained the sheet of pasta as described in the paragraph “Flat pasta maker”, this sheet can be cutted, making it pass the roll included. Before inserting the sheet in the cutting roll, is advised to wait 10 minutes in order to dry the sheet of pasta and have a better cutting.

You can obtain 2 formats: spaghetti and tagliatelle.

- Extract the handle (8) from the hole of flat pasta maker.
- Mount the needed double roll, inserting in the accessory locks (3).
- Insert the handle (8) in the hole of roll selected.
- Insert the pasta sheet in the roll and rotate the handle.

## CLEANING - Unplug the unit.

**CAUTION: do not wash in dishwasher, as its aggressive cleaning ruins aluminum, making it dark.**

**Do not wash with water or with detergents.**

Flat pasta maker and double rolls cannot be washed in the dishwasher. To remove big residues stucked, do not use hard objects, but a gentle brush. To remove flour of soft residues, use a soft brush or a damp cloth.

# FRANÇAIS AVERTISSEMENT

Les indications suivantes sont très importantes en ce qui concerne l'installation, usage et manutention de cet appareil; gardez soigneusement ce manuel pour des futures consultations; n'utilisez pas l'appareil que selon les indications de ce manuel d'instructions; n'importe quel autre type d'utilisation devra être considéré inapproprié et potentiellement dangereux; pour cette raison le constructeur ne pourra pas être rendu responsable si des dommages résultants de l'utilisation inappropriée ou irresponsable de l'appareil se produisent.

Avant de l'utilisation, certifiez-vous de l'intégrité de l'appareil; en cas de doute ne l'utilisez pas et adressez-vous à l'assistance technique autorisée; ne laissez pas des parties de l'emballage (sacs de plastique, polystyrène, ongles, agrafages, etc.) à la portée des enfants, car elles constituent des potentielles sources de danger; en outre, il faut rappeler que ces parties doivent être objet de collecte différencié de résidus.

- L'appareil n'est pas indiqué pour être exposé à des conditions météorologiques défavorables (pluie, vent, humidité, la glace, etc.); Gardez-le dans un endroit sec. Jamais opérer ou même toucher l'appareil avec les mains mouillées ou les pieds nus.
- Ne soumettez pas le produit à des chocs, ils pourraient l'endommager. Utilisez uniquement des pièces de rechange et des accessoires d'origine et compatibles.

Utilisation prévue : Cette machine est conçue pour étaler des pâtes faites maison et les découper en différentes formes.

**ATTENTION : ne lavez pas les accessoires au lave-vaisselle, car son lavage agressif abîme l'aluminium, le rendant sombre et opaque.**

- Lors de la première utilisation, bien laver toutes les pièces, car elles entreront en contact avec des aliments.
- **N'insérez pas vos doigts dans les rouleaux lorsque le produit est en marche. Ne pas insérer d'objets durs. Gardez les cheveux et les vêtements éloignés des pièces mobiles.**
- Placez l'appareil sur une surface plane, stable et non glissante.

## IM90

- |  |                                   |              |
|--|-----------------------------------|--------------|
| 1. Rouleau pour spaghetti et tagliatelle | 2. Trou pour les rouleaux mobiles |              |
| 3. Accessoire de verrouillage            | 4. Bouton pour l'épaisseur        |              |
| 5. Structure avec machine à pâtes plates | 6. Pince de fixation              | 7. Manivelle |

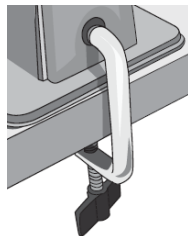
## FONCTIONNEMENT

A la première utilisation, passez un peu de pâte dans toutes les parties des 3 rouleaux, afin de retirer d'éventuelles impuretés.

- Placez la machine à pâtes (5) sur une surface stable et plane.
- Placez la pince (6) dans le trou sur le côté de la structure (5) et bloquez l'appareil en serrant la pince (voir figure).
- Insérez la poignée (8) dans le trou (13) placé à la droite du rouleau sélectionné.

Une fois l'opération terminée, déverrouillez la pince et retirez la poignée.

Nettoyez comme décrit dans le paragraphe "Nettoyage"



## UTILISATION

### MACHINE AUX PÂTES PLATES

Utilisez la machine à pâtes plates (5) pour faire des pâtes plates en 9 niveaux d'épaisseur possibles. Ces pâtes plates peuvent être utilisées pour faire des lasagnes, peuvent être coupées pour faire n'importe quel format de pâtes (avec l'un des rouleaux ou avec un couteau), ou peuvent être utilisées pour faire des pâtes farcies.

- Placez le bouton de réglage (4) sur «1» (plus grande épaisseur). Insérez une boule de pâte, préalablement préparée, dans les rouleaux et faites tourner la poignée.
- Avec l'autre main, accompagnez le passage de la pâte dans les rouleaux, en prenant soin de la pâte lorsqu'elle sort du rouleau, pour obtenir un meilleur résultat. Pliez la pâte en deux et mettez la farine.

Passer à nouveau la pâte dans les rouleaux et répétez l'opération plusieurs fois jusqu'à obtenir une feuille homogène.

- Pour rendre la feuille plus fine, déplacez le bouton (4) vers les positions suivantes (1 est la plus épaisse et 9 la plus fine).
- Répétez les opérations ci-dessus dans différentes positions du bouton, en passant d'épaisseur à fine, jusqu'à obtenir l'épaisseur souhaitée. Mettez de la farine avant chaque passage dans les rouleaux.

## **ROULEAU DOUBLE**

Après avoir obtenu la feuille de pâtes comme décrit dans le paragraphe "Machine à pâtes plates", cette feuille peut être découpée en la faisant passer dans un des rouleaux inclus. Avant d'insérer la feuille dans le rouleau de découpage, il est conseillé d'attendre 10 minutes afin de sécher la feuille de pâtes et d'avoir une meilleure découpage.

Vous pouvez obtenir 2 formats: spaghetti et tagliatelle.

- Extraire la poignée (8) du trou de la machine à pâtes plates.
- Montez le double rouleau nécessaire en l'insérant dans les verrous des accessoires (3).
- Insérez la poignée (8) dans le trou du rouleau sélectionné.
- Insérez la feuille de pâtes dans le rouleau et faites tourner la poignée.

## **NETTOYAGE - Débranchez l'appareil.**

**ATTENTION: ne pas laver au lave-vaisselle, car son nettoyage agressif abîme l'aluminium en le rendant sombre. Ne pas laver avec de l'eau ou avec des détergents.**

La machine à pâtes plates et les rouleaux doubles ne peuvent pas être lavés au lave-vaisselle. Pour éliminer les gros résidus collés, n'utilisez pas d'objets durs, mais une brosse souple. Pour éliminer les résidus de farine, utilisez une brosse souple ou un chiffon humide.

## **DEUTSCH HINWEISE:**

Verwenden Sie das Gerät nur nach den Anweisungen in dieser Bedienungsanleitung. Jede anderweitige Verwendung gilt als unsachgemäß und gefährlich, und der Hersteller kann für Schäden nicht haftbar gemacht werden, die durch eine unsachgemäße, falsche oder unvernünftige Verwendung verursacht werden. Stellen Sie vor der Verwendung sicher, dass das Gerät unversehrt ist. Im Zweifelsfall verwenden Sie es nicht und wenden Sie sich an den Kundendienst.

Verpackungsmaterial (Plastiktüten, Styropor, Nägel, Klammern) muss für Kinder unzugänglich aufbewahrt werden, da es eine potenzielle Gefahrenquelle darstellt. Wir möchten Sie in diesem Zusammenhang auch daran erinnern, dass Verpackungsabfall der Mülltrennung zugeführt werden muss.

- Setzen Sie das Gerät keinen ungünstigen Wetterbedingungen, wie z. B. Regen, Feuchtigkeit, Frost, aus und bewahren Sie es an einem trockenen Ort auf. Fassen Sie das Gerät nicht mit nassen Händen an und verwenden Sie es nicht barfuß.
- Setzen Sie das Produkt keinen Stößen aus, es könnte beschädigt werden. Verwenden Sie nur originale und kompatible Teile und Zubehör.

Bestimmungsgemäße Verwendung: Diese Maschine dient zum Ausrollen von hausgemachter Pasta und zum Schneiden in verschiedene Formen.

**ACHTUNG: Waschen Sie das Zubehör nicht in der Spülmaschine, da die aggressive Reinigung das Aluminium ruiniert und es dunkel und undurchsichtig macht.**

- Waschen Sie vor dem ersten Gebrauch alle Teile gut, da sie mit Lebensmitteln in Berührung kommen.
- Stecken Sie Ihre Finger nicht in die Walzen, während das Produkt läuft. Führen Sie keine harten Gegenstände ein. Halten Sie Haare und Kleidung von beweglichen Teilen fern.
- Stellen Sie das Gerät auf eine ebene, stabile und rutschfeste Oberfläche.

## IM90

1. Nudelmaschine für Spaghetti und Tagliatelle
2. Bohrung für bewegliche Rollen
3. Zubehörverriegelung
4. Knopf für Dicke
5. Aufbau mit flachem Nudelhersteller
6. Befestigungsklemme
7. Kurbelgriff

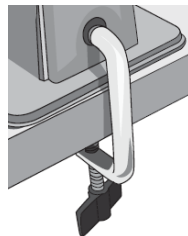
### Funktionsweise

Geben Sie beim ersten Gebrauch etwas Teig in alle Teile der 3 Rollen, um eventuelle Verunreinigungen aufzunehmen.

- Stellen Sie die Flachnudelmaschine (5) auf eine stabile und ebene Oberfläche.
- Setzen Sie die Klemme (6) in das Loch an der Seite der Struktur (5) ein und blockieren Sie das Gerät, indem Sie die Klemme festziehen (siehe Abbildung).
- Führen Sie den Griff (8) in das Loch (13) rechts von der ausgewählten Rolle ein.

Entriegeln Sie, nach Beendigung des Vorgangs, die Klemme und entfernen Sie den Griff.

Reinigen Sie, wie im Abschnitt „Reinigung“ beschrieben ist.



## VERWENDUNG

### FLACHE NUDELMASCHINE

Verwenden Sie die flache Nudelmaschine (5), um die Nudeln in 9 möglichen Dickenstufen flach zu machen. Diese flachen Nudeln können zur Herstellung von Lasagneblätter verwendet werden, oder die können geschnitten werden, um jede Pasta-Form herzustellen (mit einer der Rollen oder mit einem Messer), oder sie können verwendet werden um gefüllte Nudeln herzustellen.

- Stellen Sie den Regelknopf (4) auf „1“ (größte Dicke). Führen Sie eine zuvor vorbereitete Teigkugel in die Rollen ein und drehen Sie den Griff.
- Mit der anderen Hand begleiten Sie den Durchgang des Teiges durch die Rollen, neigen den Teig, wenn er aus der Rolle austritt, um ein besseres Ergebnis zu erzielen. Den Teig in zwei Teile falten und Mehl hinzufügen. Den Teig erneut in die Rollen geben und den Vorgang noch mehrmals wiederholen, bis das Blatt gleichmäßig wird.
- Um das Blatt dünner zu machen, bewegen Sie den Knopf (4) in die nächsten Positionen (1 ist die dickste und 9 die dünnste).
- Wiederholen Sie die obigen Vorgänge in verschiedenen Positionen des Knopfes von dick nach dünn, bis Sie die gewünschte Dicke erhalten. Vor jedem Durchgang Mehl in die Rollen geben.

### DOPPELROLLE

Nachdem Sie das Pastablatt, wie im Abschnitt „Flachnudelmaschine“ beschrieben ist, erhalten haben, kann dieses Blatt geschnitten werden, indem sie es durch eine der enthaltenen Rollen durchlaufen lassen. Bevor Sie das Blatt in die Schneidrolle einlegen, sollten Sie 10 Minuten warten, um das Pastablatt zu trocknen und so besser schneiden zu können.

Sie können 2 Formate erhalten: Spaghetti und Tagliatelle.

- Ziehen Sie den Griff (8) aus dem Loch der Flachnudelmaschine.
- Montieren Sie die benötigten Doppelrollen durch Einsetzen in die Zubehörschlösser (3).
- Führen Sie den Griff (8) in das Loch der ausgewählten Rolle ein.
- Legen Sie das Nudelblatt in die Rolle und drehen Sie den Griff.

### REINIGUNG Ziehen Sie den Netzstecker aus der Steckdose.

**VORSICHT: Nicht in der Spülmaschine waschen, da die aggressive Reinigung das Aluminium ruiniert und es dunkel macht.**

**Nicht mit Wasser oder Reinigungsmitteln waschen.**

Flachnudelmaschine und Doppelrollen können nicht in der Spülmaschine gewaschen werden. Verwenden Sie keine harten Gegenstände, sondern eine sanfte Bürste, um große Rückstände zu entfernen. Verwenden Sie eine weiche Bürste oder ein feuchtes Tuch, um Mehl oder weiche Rückstände zu entfernen.









Per conoscere l'assistenza più vicina a Voi, o richiedere questo manuale in formato elettronico, contattare il numero di telefono 0541/694246, fax 0541/756430, o l'indirizzo E-Mail [assistentzatecnica@trevidea.it](mailto:assistentzatecnica@trevidea.it) e chiedere del responsabile Centri Assistenza.

*To find the nearest service center, please call the telephone number 0541 694246, fax number 0541 756430 or contact us at [assistentzatecnica@g3ferrari.net](mailto:assistentzatecnica@g3ferrari.net) asking for the service centers supervisor.*

**La TREVIDEA S.r.l. si riserva il diritto di apportare a questi apparecchi modifiche ELETTRICHE - TECNICHE - ESTETICHE e/o sostituire parti senza alcun preavviso, ove lo ritenesse più opportuno, per offrire un prodotto sempre più affidabile, di lunga durata e con tecnologia avanzata. TREVIDEA S.r.l. si scusa inoltre per eventuali errori di stampa.**

*TREVIDEA S.r.l. reserves the right to make ELECTRICAL, TECHNICAL and AESTHETIC changes to the devices and / or replace parts without prior notice to always offer more reliable, durable and advanced technology. TREVIDEA S.r.l. also would like to apologize for any possible printing errors.*

www.girmi.it

TREVIDEA S.r.l.

**TREVIDEA S.R.L. – Strada Consolare Rimini – San Marino n. 62 – 47924 – RIMINI  
(RN) - ITALY**

MADE IN CHINA