

# *Girmi*

BY TREVIDEA

## Manuale d'uso

User manual

IT

EN

PT

ES

FR

Mod.: **ML54**

Technical model: MF-3050



## Montalatte

Milk Frother

## **ITA: INDICE**

Simbologia.....	p. 2
Avvertenze di sicurezza.....	p. 3
Informazioni d'uso.....	p. 5
ML54.....	p. 6
Funzionamento.....	p. 6
Pulizia.....	p. 6
Spegnimento di sicurezza.....	p. 7
Caratteristiche tecniche.....	p. 7
Trattamento dei rifiuti delle apparecchiature elettriche ed elettroniche.....	p. 24

## **ENG: INDEX**

Symbols.....	p. 2
Safety instructions.....	p. 7
General information.....	p. 9
ML54.....	p. 10
Operating.....	p. 10
Cleaning.....	p. 10
Safety switch off.....	p. 10
Technical features.....	p. 10
Waste of electric and electronic equipment (WEEE Directive).....	p. 24

**PORTUGUESE**..... p. 11

**ESPAÑOL**.....p. 15

**FRANCAIS**..... p. 19

## CLASSI DI PROTEZIONE / PROTECTION CLASSES



**ATTENZIONE**  
**RISCHIO DI SCOSSE ELETTRICHE**  
**NON ESPORRE A PIOGGIA E UMIDITA'**



**WARNING**  
**ELECTRIC SHOCK RISK**  
**DO NOT EXPOSE TO RAIN OR MOISTURE**



ATTENZIONE: NON APRITE L'APPARECCHIO. ALL'INTERNO NON VI SONO COMANDI MANIPOLABILI DALL'UTENTE NE' PARTI DI RICAMBIO. PER TUTTE LE OPERAZIONI DI SERVIZIO RIVOLGERSI AD UN CENTRO DI ASSISTENZA AUTORIZZATO.

Se l'apparecchio ha impresso i simboli sottostanti, significa che le caratteristiche tecniche sono corrispondenti al simbolo.



Questo simbolo segnala la presenza all'interno del prodotto di componenti operanti ad alta tensione; non apritelo in nessun caso.

**This symbol warns the user that un-insulated dangerous voltage inside the system may cause an electrical shock. Do not open the case.**



Questo simbolo indica che l'apparecchio appartiene alla **Classe I**: ciò significa che l'apparecchio ha una spina che comprende il polo di messa a terra e va usata esclusivamente su prese provviste di messa a terra.

**Class I Appliance symbol. This means the appliance must have the chassis connected to electrical earth/ground by an earth conductor.**



Attenzione: questo simbolo indica all'utente istruzioni importanti da leggere e da rispettare durante l'utilizzo del prodotto.

**Caution: this symbol reminds the user to read carefully the important operations and maintenance instructions in this owner's guide.**

## **AVVERTENZE DI SICUREZZA**

Di seguito sono riportate importanti indicazioni riguardanti l'installazione, l'uso e la manutenzione; conservare con cura questo libretto per ogni ulteriore consultazione; utilizzare il prodotto solo nel modo indicato dal presente libretto di istruzioni; ogni altro uso è da considerare improprio e pericoloso; perciò il costruttore non può essere considerato responsabile nel caso in cui vi siano danni derivanti da usi impropri, erronei ed irragionevoli.

Prima dell'uso verificare l'integrità dell'apparecchio: in caso di dubbio non utilizzarlo e rivolgersi all'assistenza.

Non lasciare gli elementi dell'imballaggio (sacchetti in plastica, polistirolo espanso, chiodi, graffette, ecc.) alla portata dei bambini in quanto sono potenziali fonti di pericolo; inoltre, ricordiamo che questi, devono essere oggetto di raccolta differenziata.

Accertarsi che i dati di targa siano compatibili con quelli della rete elettrica; l'installazione deve essere effettuata in base alle istruzioni del costruttore considerando la potenza massima indicata in targa; un'errata installazione può causare danni a persone, animali o cose, per i quali il costruttore non può essere considerato responsabile.

Se fosse necessario l'uso di adattatori, prese multiple e prolunghie utilizzare quelli conformi alle vigenti norme di sicurezza; non superare i limiti di assorbimento indicati su adattatore e/o prolunghie, nonché quello di massima potenza marcato sull'adattatore multiplo.

Non lasciare l'apparecchio inutilmente inserito; meglio staccare la spina dalla rete di alimentazione quando l'apparecchio non viene utilizzato.

Scollegare sempre l'apparecchio dall'alimentazione se lasciato incustodito.

Le operazioni di pulizia devono essere effettuate dopo aver staccato la spina.

Qualora l'apparecchio sia fuori uso e si sia deciso di non ripararlo, si raccomanda di renderlo inutilizzabile tagliando il cavo di alimentazione.

- Non avvicinare il cavo di alimentazione a oggetti taglienti o a superfici calde e non tirarlo per staccare la spina. Non lasciarlo penzolare dal piano di lavoro dove un bambino potrebbe afferrarlo. Non utilizzare il prodotto in caso di danni al cavo di alimentazione, alla spina o in caso di cortocircuiti; fare riparare il prodotto da un centro di assistenza autorizzato.
- Non esporre il prodotto a condizioni atmosferiche dannose come pioggia, umidità, gelo, ecc. Conservarlo in luoghi asciutti. Non maneggiare o toccare il prodotto con mani bagnate o a piedi nudi.
- Questo apparecchio può essere utilizzato da bambini dagli 8 anni in su e da persone con ridotte capacità fisiche, sensoriali o mentali o con mancanza di esperienza o conoscenza se a loro è stata assicurata un'adeguata sorveglianza oppure se hanno ricevuto istruzioni circa l'uso in sicurezza dell'apparecchio; le operazioni di pulizia e di manutenzione non devono essere effettuate da bambini a meno che non abbiano più di 8 anni e siano sorvegliati.
- I bambini non devono giocare con l'apparecchio.
- Tenere il prodotto ed il cavo di alimentazione fuori dalla portata dei bambini sotto 8 anni.

Se il cavo di alimentazione è danneggiato, o in caso di guasto e/o di cattivo funzionamento non manomettere l'apparecchio. L'eventuale riparazione deve essere effettuata dal costruttore o dal suo servizio assistenza tecnica o comunque da una persona con qualifica simile, in modo da prevenire ogni rischio. Il mancato rispetto di quanto sopra può compromettere la sicurezza dell'apparecchio e far decadere i termini di garanzia.

**ATTENZIONE:** il prodotto ha una funzione riscaldante.

Le superfici possono sviluppare alte temperature. Dato che la percezione della temperatura è diversa per ogni persona, utilizzare l'apparecchio con cautela. Toccare solo le superfici progettate per essere toccate.

- Questo apparecchio è progettato per uso domestico o applicazioni simili come: cucine per il personale in negozi, uffici o altri luoghi di lavoro, per i clienti in hotel, motel, bed & breakfast o residence.
- L'apparecchio non è progettato per essere usato attraverso timer esterni o telecomandi. Prima di ogni utilizzo svolgere il cavo di alimentazione.
- Non sottoporre il prodotto ad urti, potrebbero danneggiarlo. Utilizzare solo ricambi ed accessori originali e compatibili.
- Non utilizzare sotto o accanto a materiali infiammabili come le tende, fonti di calore, zone fredde e vapore.

## **INFORMAZIONI D'USO**

Al primo utilizzo pulire le parti che andranno a contatto con il cibo, cioè l'interno.

Non lasciare mai incustodito mentre è in funzione.

Riempire il prodotto solamente con il latte, facendo attenzione a restare nei limiti di capienza indicati all'interno dell'apparecchio stesso (MAX, MIN).

Versare sempre il latte prima dell'accensione. Mai introdurre liquidi dopo l'accensione.

Se l'apparecchio viene azionato a vuoto il dispositivo di sicurezza incorporato lo spegnerà automaticamente dopo pochi secondi per evitare danneggiamenti.

Dopo l'utilizzo staccare la spina e attendere il raffreddamento del prodotto prima di riporlo o pulirlo.

Non immergere il prodotto in acqua o in altri liquidi. Evitare che spruzzi d'acqua o di liquidi lo raggiungano.

Chiudere sempre il coperchio prima di ogni azionamento. Appoggiare il prodotto su ripiani stabili e piani.

Non inserire nessun oggetto metallico all'interno del prodotto. Rimuovere il frullino, solo dopo aver spento l'apparecchio e staccato il cavo elettrico dalla presa di corrente.

**⚠ Per evitare incrostazioni di latte sul contenitore, al termine di ogni utilizzo sciacquare immediatamente il contenitore con acqua.**

## NOMENCLATURA ML54

- |                               |                           |
|-------------------------------|---------------------------|
| 1 Coperchio                   | 2 Frullino                |
| 3 Maniglia e corpo principale | 5 Base con cavo elettrico |
| 4 Pulsante di funzionamento   |                           |

## FUNZIONAMENTO

- Versare il latte all'interno del recipiente, facendo attenzione a restare nei limiti di capienza indicati all'interno dell'apparecchio stesso (MIN - MAX). Vi sono 2 indicazioni MAX all'interno del recipiente: quella in basso segnala il livello massimo se si vuole montare il latte (200 ml); quella in alto indica il livello massimo se si vuole solamente scaldare il latte (350ml).

**ATTENZIONE:** se si superano i livelli massimi, il latte uscirà dal recipiente durante l'uso.

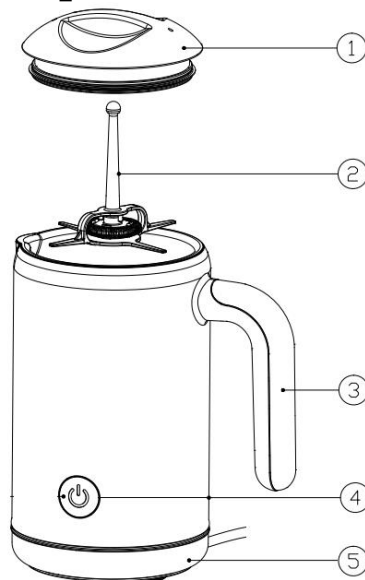
- Premere il pulsante (4) per scaldare e montare il latte. La spia del tasto si accenderà alternando i colori rosso e blu e il frullino comincerà a ruotare. Una volta terminata l'operazione, il montalatte si spegnerà automaticamente.
- Premendo il pulsante (4) per 3 secondi è possibile montare il latte fresco da frigo o a temperatura ambiente, senza scaldarlo. La spia del tasto si accenderà in colore blu e il frullino comincerà a ruotare. Terminata l'operazione, il prodotto si spegnerà automaticamente.
- Se si vuole solamente scaldare il latte senza montarlo, occorre rimuovere il frullino dalla base del recipiente. **ATTENZIONE:** questa operazione può essere effettuata solamente se il prodotto è spento e staccato dalla corrente elettrica e quando tutte le parti sono completamente fredde. Per riscaldare il latte, premere quindi il pulsante (4) per 2 volte e attendere. La spia del tasto si accenderà in colore rosso.
- È possibile arrestare l'apparecchio in ogni momento, semplicemente premendo nuovamente il pulsante di funzionamento (4) azionato in precedenza.

**⚠ Per evitare incrostazioni di latte sul contenitore, al termine di ogni utilizzo sciacquare immediatamente il contenitore con acqua.**

**PULIZIA - Staccare la spina dalla presa elettrica e lasciar raffreddare ogni parte prima di eseguire qualsiasi operazione di pulizia.**

- Non immergere la base e il recipiente in acqua. In ogni caso evitare che spruzzi d'acqua o di altri liquidi raggiungano tali parti. Non usare prodotti abrasivi, solventi o detersivi aggressivi per pulire l'esterno e la base del prodotto, ma pulire con un panno inumidito di acqua calda.
- Per pulire l'interno dell'apparecchio, attendere il raffreddamento e sciacquare con acqua fredda per togliere residui e impurità.

**⚠ Per evitare incrostazioni di latte sul contenitore, al termine di ogni utilizzo sciacquare immediatamente il contenitore con acqua.**



## **SPEGNIMENTO DI SICUREZZA**

Questo dispositivo entra in funzione se il montalatte viene attivato senza latte all'interno del recipiente. Per evitare il surriscaldamento, l'apparecchio viene spento automaticamente dopo pochi secondi e l'attivazione è impedita fino al raffreddamento della resistenza.

## **CARATTERISTICHE TECNICHE**

- Alimentazione: AC 230V~50-60Hz. Potenza 500W
- Capacità massima 350 ml
- Pulsante con spia di funzionamento
- Frullino removibile per una facile pulizia
- Sistema di sicurezza per spegnimento automatico

## **ENGLISH: SAFETY INSTRUCTIONS**

The following are important notes on the installation, use and maintenance; save this instruction manual for future reference; use the equipment only as specified in this guide; any other use is considered improper and dangerous; therefore, the manufacturer cannot be held responsible in the event of damages caused by improper, incorrect or unreasonable use.

Before use, ensure the equipment is undamaged; if in doubt, do not attempt to use it and contact the authorized service center; do not leave packing materials (i.e. plastic bags, polystyrene foam, nails, staples, etc.) within the reach of children as they are potential sources of danger; always remember that they must be separately collected.

Make sure that the rating information given on the technical label are compatible with those of the electricity grid; the installation must be performed according to the manufacturer's instructions considering the maximum power of the appliance as shown on the label; an incorrect installation may cause damage to people, animals or things, for which the manufacturer cannot be considered responsible thereof.

If it is necessary to use adapters, multiple sockets or electrical extensions, use only those that comply with current safety standards; in any case do not exceed the power consumption limits indicated on the electrical



adapter and / or extensions, as well as the maximum power shown on multiple adaptor.

Do not leave the unit plugged; better to remove the plug from the mains when the device is not in use. Always disconnect from power supply if you leave it unattended.

Cleaning operations should be carried out after unplugging the unit.

If the unit is out of order and you do not want to fix it, it must be made inoperable by cutting power cord.

- Do not allow the power cord to get closer to sharp objects or in contact with hot surfaces; do not pull it to disconnect the plug.

- Do not use the appliance in the event of damage to the power cord, plug, or in case of short circuits; to repair the product only address an authorized service center.

- Do not handle or touch the appliance with wet hands or bare feet. Do not expose the appliance to harmful weather conditions such as rain, moisture, frost, etc.. Always store it in a dry place.

- This appliance can be used by children of 8 years and above and persons with reduced physical, sensory or mental capabilities or lack of experience and knowledge if they received supervision or instruction concerning use of the appliance in a safe way and understand hazards involved; children shall not play with the appliance; cleaning and user maintenance shall not be made by children without supervision.

- Children must not play with the appliance.

- Keep the appliance and its cord out of reach of children less than 8 years.

If the power cord is damaged, or in case of failure and / or malfunction do not tamper with the unit. The reparation must be done by manufacturer or by service center authorized by the manufacturer in order to prevent any risk. Failure to comply with the above may compromise

the unit safety and invalidate the warranty.

**WARNING:** This appliance includes heating function. Surfaces, other than functional surfaces may develop high temperatures. Since temperatures are perceived differently by different people, this device should be used with CAUTION. Hold the appliance exclusively to grip surfaces intended to be touched.

- This appliance is intended to be used in household and similar applications such as: staff kitchen areas in shops, offices and other working environments; by clients in hotels, motels and other residential type environments; farm houses, bed and breakfast type environments.
- The appliance is not intended to be operated by means of an external timer or separate remote-control system.
- Before every use, unroll the power cord.
- Use original spare parts and accessories only.
- Do not subject the product to strong impacts, serious damages may result.
- Do not use near or under flammable materials (like curtains), heat, cold spots and steam.

## **GENERAL INFORMATION**

Never leave the appliance unattended while it is running. Before using for the first time, carefully wash all parts that will come in touch with food such as container.

Fill the appliance with cold milk, being careful to stay within the limits indicated inside the tank.

Always pour milk before turning on the kettle. Never pour liquids after switching on.

If the appliance operates when empty, the safety device shuts it down automatically to prevent any damage.

Once finished, unplug unit and wait for cooling of each part before storing or cleaning.

Don't immerse appliance in water or liquids. In any case, avoid splashing of water or liquids.

Always close the lid before each operation  
Put the appliance on stable shelves and floors.  
Do not insert any metal object into the product. Remove the whisk, only after having turned off the appliance and unplugged it from the main power outlet.  
**To avoid milk to stuck on container, at the end of each use, immediately rinse the container with water.**

## DESCRIPTION ML54

1 Lid	2 Whisk	
3 Handle and Main body	4 Operation buttons	5 Electric base

## OPERATING THE UNIT

- Pour the milk into the container, making sure to stay within the limits of the capacity which is indicated on the appliance itself (MIN - MAX). There are 2 MAX indications inside the container: the lower one indicates the maximum level if you want to froth milk (200 ml); the upper one shows the maximum operation level if you just want to heat milk (350 ml).
- **WARNING:** if you exceed the maximum specified levels, the milk will spill out during use.
- Press the button (4) to heat and froth milk. The light of the button will turn on alternating red and blue colors, and the whisk will begin to rotate. Once finished, the appliance will turn off automatically.
- Press the button (4) for 3 seconds to froth fresh milk, without heating it. The light of the button will turn on in blue, and the whisk will begin to rotate. Once finished, the product will automatically turn off.
- If you only want to heat the milk, remove the whisk from the base of the container. **WARNING:** this operation can be performed only if the product is switched off and unplugged from the power supply and when all the parts are completely cold. To heat the milk, press the button (4) for 2 times and wait until the appliance turns off automatically. The light of the button will turn on in red.
- You can stop the machine anytime, by simply pressing again the operation button (4).

**To avoid milk to stuck on container, at the end of each use, immediately rinse the container with water.**

## CLEANING - Unplug the unit and wait until the complete cooling down of each part before starting cleaning operations.

Do not immerse the base of the vessel and into the water. In any case, avoid splashing water or other liquids from reaching those parts. Do not use abrasive cleaners, solvents, or strong detergents to clean the exterior and the base of the product, but clean with a cloth dampened with warm water. To clean the inside of the appliance, wait for the cooling and rinse with cold water to remove residues and impurities.

**To avoid the milk to stuck on container, at the end of each use, immediately rinse container with water.**

## SAFETY SWITCH-OFF

The safety device is triggered if the appliance operates without any milk inside the container. To avoid overheating, the unit is automatically turned off after a few seconds and it cannot be activated until the complete cooling of the electric resistance.

## TECHNICAL FEATURES

- Power supply: AC 230V~50-60Hz. Power 500W
- Max. capacity 350 ml
- Control button with function lights
- Removable whisk for an easy cleaning

## **PORTUGUES: ADVERTÊNCIAS**

As indicações seguintes são muito importantes no que se refere à instalação, uso e manutenção deste aparelho; conserve com cuidado este manual para eventuais futuras consultas; utilize o aparelho apenas do modo indicado neste manual de instruções; outro tipo de utilização deverá considerar-se inadequado e perigoso; por isso, o fabricante não poderá ser considerado responsável na eventualidade de ocorrerem danos resultantes de uso indevido, errado ou irresponsável.

Antes de utilizar, certifique-se da integridade do aparelho; em caso de dúvida não o utilize e dirija-se à assistência técnica autorizada; não deixe partes da embalagem (sacos de plástico, esferovite, pregos, agrafos, etc.) ao alcance das crianças, uma vez que constituem potenciais fontes de perigo; além disso, recordamos que essas partes devem ser objecto de recolha diferenciada de resíduos.

Certifique-se de que os dados constantes da placa são compatíveis com os da rede eléctrica; a instalação deve ser efectuada de acordo com as instruções do fabricante, considerando a potência máxima do aparelho indicada na placa; uma errada instalação poderá causar danos a pessoas, animais ou objectos, pelos quais o fabricante não poderá ser considerado responsável.

Caso seja necessário o uso de adaptadores, tomadas múltiplas e extensões, utilizar só as que estiverem conformes às normas de segurança em vigor; em qualquer caso, nunca ultrapassar os limites de absorção indicados no adaptador e/ou nas extensões, nem os de máxima potência indicados nos adaptadores múltiplos.

Não deixar o aparelho inutilmente ligado à corrente; é preferível retirar a ficha da tomada eléctrica quando o aparelho não estiver a ser utilizado.

As operações de limpeza devem ser efectuadas depois de se ter desligado a ficha da tomada eléctrica.

Sempre desconecte o aparelho da fonte de alimentação se for deixado sem supervisão e antes de montá-lo e desmontá-lo. Sempre que o aparelho estiver fora de uso e seja decidido não o reparar, recomenda-se a sua inutilização, cortando-lhe o cabo de alimentação;

- Não aproximar o cabo de alimentação de objectos cortantes ou de superfícies quentes, e não o puxar para arrancar a ficha da tomada eléctrica. Não deixe que ele fique pendurado na bancada onde a criança pode segurá-lo. Não utilizar o aparelho no caso de o cabo de alimentação ou a ficha se encontrarem danificados, ou em caso de curto-circuitos; Nessa eventualidade, leve o aparelho a um centro de assistência autorizado.

- Não expor o aparelho a condições atmosféricas adversas, como chuva, humidade, gelo. Conserve em lugar seco.

- Não manusear ou tocar o aparelho com as mãos molhadas ou os pés descalços.

- As crianças não devem brincar com o aparelho.

- Este aparelho pode ser utilizado por crianças com mais de 8 anos e por pessoas com reduzida capacidade física, sensorial ou mental, ou ainda com falta de experiência na sua utilização, desde que lhes seja assegurada uma adequada supervisão ou se tiverem sido instruídas no uso do aparelho em segurança; as operações de limpeza e de manutenção não devem ser efectuadas por crianças, a menos que tenham mais de 8 anos e sejam supervisionadas.

- Antes de cada utilização, soltar o cabo de alimentação.

- Mantenha o aparelho e o cabo de alimentação fora do alcance de crianças com menos de 8 anos de idade.

- Não indicado para uso comercial. Só para uso doméstico.

Em caso de avaria e/ou de mau funcionamento, não intervenha sobre o aparelho. Para uma eventual reparação dirija-se unicamente a um centro autorizado pelo

fabricante e solicite peças de substituição originais. A não observância destas indicações pode comprometer a segurança do aparelho e tornar inválida a garantia.

**ATENÇÃO:** este aparelho inclui uma função de aquecimento. Algumas superfícies, mesmo que não a placa propriamente dita, poderão atingir temperaturas elevadas. Uma vez que a sensibilidade à temperatura difere de pessoa para pessoa, este aparelho deverá ser usado com **CUIDADO**. Coloque o aparelho exclusivamente sobre superfícies com aderência e preparadas para o efeito, e use as necessárias medidas de protecção contra o calor, como pegas ou luvas.

-Este aparelho foi concebido para uso doméstico ou equivalente, em situações como as de refeitórios em pequenas empresas ou outros ambientes de natureza laboral; por clientes de hotéis, motéis ou acomodação turística, como turismo rural ou residencial.

-Este aparelho não foi concebido para ser utilizado por intermédio de um temporizador externo ou de um sistema de comando à distância autónomo.

-Utilizar somente acessórios e componentes originais.

Não sujeite produto a impactos, pois isso pode danificá-lo

-Manter o aparelho afastado de materiais inflamáveis, fontes de calor, zonas frias e vapor.

## **INSTRUÇÕES GERAIS**

A primeira utilização limpar as partes que ficarão em contacto com os alimentos, isto é, o interior do batedor de natas. Nunca pôr o aparelho em funcionamento enquanto se encontra ainda embalado.

Encher o aparelho unicamente com leite, com cuidado para não ultrapassar os limites de capacidade indicados no interior do próprio aparelho (MAX, MIN).

Sempre feche a tampa antes de cada operação

Encher sempre com leite antes de ligar o aparelho. Nunca

introduzir líquidos depois de já estar ligado.

Se o aparelho for ligado em vazio o dispositivo de segurança incorporado desliga-lo-á automaticamente passados poucos segundos, para evitar avarias.

Terminada a utilização, desligar a ficha, remover os alimentos e esperar pelo completo arrefecimento de todas as partes do aparelho antes de proceder à sua limpeza.

Não mergulhar o aparelho em água ou outros líquidos. Em qualquer caso, evitar que salpicos de água ou de outros líquidos o atinjam.

Não introduzir nenhum objecto metálico no interior.

Remover o batedor só depois de ter desligado o aparelho e retirado a ficha da tomada eléctrica.

## **NOMENCLATURA ML54**

1 Tampa

2 Batedor

3 Corpo principal

4 Botão de funcionamento

5 Base com cabo eléctrico

## **FUNCIONAMENTO**

- Verter o leite para o interior do recipiente, com cuidado para não ultrapassar os limites de capacidade indicados no interior do próprio aparelho (MAX, MIN). Existem 2 indicações de MAX no interior do recipiente: a de baixo indica o nível máximo para a espuma do leite (200 ml); o de cima indica o nível máximo se quiser apenas aquecer o leite (350ml).

- Se forem ultrapassados os limites máximos indicados, o leite extravasará do recipiente durante o uso.

- Carregar no botão (4) para aquecer e fazer subir o leite. A luz da chave acenderá alternando vermelho e azul e o batedor começará a rodar. Uma vez terminada a operação, o batedor de natas desliga-se automaticamente.

- Pressionando o botão (4) por 3 segundos é possível fazer subir o leite, quer esteja à temperatura do frigorífico quer esteja à temperatura ambiente, sem ter de o aquecer. A luz do botão ficará azul e o batedor começará a girar. Uma vez terminada a operação, o batedor de natas desliga-se automaticamente.

- Se se deseja apenas aquecer o leite, sem o fazer subir, deve remover-se o batedor da base do recipiente.

**ATENÇÃO:** esta operação só pode ser efectuada se o aparelho estiver desligado e com a ficha fora da corrente eléctrica, e quando todas as suas partes estiverem completamente frias. Para aquecer o leite, pressione o botão (4) duas vezes e aguarde. A luz do botão ficará vermelha.

- É possível parar o aparelho a qualquer momento, bastando para isso carregar novamente no botão de funcionamento (4) em que já tinha carregado anteriormente.

**LIMPEZA - Desligar a ficha da tomada eléctrica e deixar arrefecer todas as partes do aparelho antes de iniciar qualquer operação de limpeza.**

Não mergulhar a base e o recipiente em água. Em qualquer caso evitar que salpicos de água ou de outros líquidos atinjam essas partes. Não usar produtos abrasivos, solventes ou detergentes agressivos para limpar o exterior e a base do aparelho, limpar antes com um pano humedecido em água quente. Para limpar o interior do aparelho, esperar pelo seu arrefecimento e enxaguar com água fria para remover resíduos e impurezas.

## **DESLIGAMENTO DE SEGURANÇA**

Este dispositivo entra em funcionamento se o batedor de natas for activado sem leite no interior do recipiente. Para evitar o sobreaquecimento, o aparelho desliga-se automaticamente após alguns segundos e a sua reactivação torna-se impossível até que se verifique o arrefecimento da resistência.

## **CARACTERÍSTICAS TÉCNICAS**

- Alimentação: AC 230V~50-60Hz. Potência 500W
- Capacidade máxima 350 ml
- Botão com luzes de funcionamento
- Batedor removível para uma limpeza mais fácil

## **ESPAÑOL: ADVERTENCIAS DE USO**

A continuación se presentan importantes indicaciones sobre la instalación, el uso y el mantenimiento. Conservar con cuidado este manual para cualquier consulta posterior; utilizar el producto solo de la manera que indica este manual de instrucciones; cualquier otro uso se considera inadecuado y peligroso; por ello el fabricante no puede ser considerado responsable en caso de que se produzcan daños derivados de usos inadecuados, erróneos o irracionales.

Antes del uso asegurarse de la integridad del aparato; en caso de duda no utilizarlo y dirigirse al personal de asistencia; no dejar los elementos del embalaje (bolsas de plástico, poliestireno expandido, clavos, grapas, etc.) al alcance de los niños ya que son fuentes potenciales de peligro; además, cabe recordar que los citados elementos deben ser objeto de una recogida selectiva.

Asegurarse de que los datos de la placa sean compatibles con los de la red eléctrica; la instalación se debe efectuar en función de las instrucciones del fabricante considerando la potencia del aparato indicada en la placa; una instalación errónea puede causar daños a personas, animales o cosas, por los cuales el fabricante no puede ser considerado responsable.

En caso de que sea necesario el uso de adaptadores, tomas múltiples o prolongaciones, utilizar solo las conformes a



las normas de seguridad vigentes; en todo caso no superar nunca los límites de absorción indicados en el adaptador sencillo y/o en las prolongaciones, así como el de potencia máxima marcado en el adaptador múltiple.

No dejar el aparato conectado si no está en funcionamiento; conviene sacar la clavija de la red de alimentación cuando el aparato no se utilice.

Desconecte siempre la unidad de la fuente de alimentación si la deja desatendida y antes de instalarla y desmontarla. Las operaciones de limpieza deben efectuarse después de haber sacado la clavija.

En caso de que al aparato esté fuera de uso y se haya decidido no repararlo, se recomienda inutilizarlo cortando el cable de alimentación.

- No acercar el cable de alimentación a objetos cortantes o a superficies calientes y no tirar del mismo para sacar la clavija. No deje que cuelgue de la superficie de trabajo donde un niño pueda sostenerla. No utilizar el producto en caso de daños en el cable de alimentación, en la clavija o en caso de cortocircuitos; llevar a reparar el producto por parte de un centro de asistencia autorizado.

- No exponer el producto a condiciones atmosféricas adversas como lluvia, humedad, hielo, etc. Conservarlo en lugares secos. No manejar o tocar el producto con las manos húmedas o los pies descalzos.

- Este aparato puede ser utilizado por niños a partir de 8 años y por personas con capacidades físicas, sensoriales o mentales reducidas o con falta de experiencia o conocimiento si a dichas personas se ha asegurado una supervisión adecuada o bien si han recibido instrucciones sobre el uso seguro del aparato; las operaciones de limpieza y de mantenimiento no deben ser efectuadas por niños a no ser que tengan más de 8 años y estén supervisados.

- Los niños no deben jugar con el aparato.

- Mantener el producto y el cable fuera del alcance de los niños menores de 8 años.

- No apto para uso comercial. Solo para uso doméstico

En caso de avería y/o de funcionamiento anómalo no manipular el aparato. Para una posible reparación, dirigirse únicamente a un centro autorizado por el fabricante y solicitar el uso de recambios originales. El incumplimiento de lo indicado anteriormente puede comprometer la seguridad del aparato y anular las condiciones de la garantía.

**ATENCIÓN:** el producto tiene una función de calentamiento. Las superficies pueden desarrollar altas temperaturas. La percepción de la temperatura es distinta para cada persona, utilizar el aparato con cautela. Tocar solo las superficies diseñadas para ser tocadas, y usar agarradores o guantes de cocina.

Este aparato está diseñado para uso doméstico o similares: cocinas para el personal de tiendas, oficinas u otros centros de trabajo, para clientes de hoteles, moteles, hostales y similares.

El aparato no está diseñado para su uso a través de temporizadores externos o mandos a distancia.

Antes de cada uso, desenrolle el cable de alimentación.

Utilice únicamente piezas de repuesto y accesorios originales. No someta el producto a impactos fuertes se producirán daños serios.

Mantenga la unidad lejos de materiales inflamables, calor, puntos fríos y vapor.

## **INFORMACIÓN DE USO**

Al primer uso, limpiar las partes que entrarán en contacto con los alimentos. No dejar nunca el aparato sin supervisión mientras esté en funcionamiento.

Llenar el producto solamente con leche, prestando atención para no sobrepasar los límites de capacidad indicados dentro del aparato (MAX., MÍN.).

Verter siempre la leche antes del encendido. No introducir nunca líquidos después del encendido.

Si el aparato se acciona en vacío el dispositivo de seguridad incorporado lo apagará automáticamente tras pocos segundos para evitar daños.

Al finalizar el uso, sacar la clavija y esperar a que se enfríen todas las partes del producto antes de colocarlo o limpiarlo. Cierre siempre la tapa antes de cada operación.

No sumergir el producto en agua o en otros líquidos. En todos los casos hay que evitar que resulte alcanzado por chorros de agua o de otros líquidos.

No introducir ningún objeto metálico dentro del producto. Retirar el bizcocho, solamente después de haber apagado el aparato y haber sacado el cable de la toma de corriente.

## NOMENCLATURA ML54

1 Tapa	2 Batidora	
3 Cuerpo principal	4 Botones de funcionamiento	5 Base con cable eléctrico

## FUNCIONAMIENTO

- Verter la leche en del recipiente, prestando atención para no sobrepasar los límites de capacidad indicados dentro del aparato (MÍN. – MÁX.). Hay 2 indicaciones MAX dentro del recipiente: la de abajo indica el nivel máximo si se quiere espumar la leche (200 ml); el de arriba indica el nivel máximo si solo quieres calentar la leche (350ml).

**ATENCIÓN:** si se superan niveles máximos indicados, la leche saldrá del recipiente en el uso.

- Pulsar el botón (4) para calentar y montar la leche. La luz de la tecla se encenderá alternando entre rojo y azul. y la batidora comenzará a girar. Terminada la operación, el montador se apagará automáticamente.

- Pulsando el botón (4) durante 3 segundos se puede montar la leche fresca de la nevera o a temperatura ambiente, sin calentarla. La luz del botón se volverá azul y el batidor comenzará a girar. Terminada la operación, el producto se apagará automáticamente.

- Si solamente se desea calentar la leche sin montarla, hay que quitar la batidora de la base del recipiente. **ATENCIÓN:** esta operación se puede efectuar únicamente si el producto está apagado y desconectado de la corriente eléctrica y cuando todas las partes estén completamente frías. Para calentar la leche, presione el botón (4) dos veces y espere. La luz del botón se volverá roja.

- Se puede detener el aparato en cualquier momento, simplemente pulsando de nuevo el botón de funcionamiento (4) accionado con anterioridad.

## LIMPIEZA - Sacar la clavija de la toma de corriente y dejar enfriar todas las partes antes de realizar cualquier operación de limpieza.

No sumergir la base ni el recipiente en agua. En todos los casos hay que evitar que tales partes resulten alcanzadas por chorros de agua o de otros líquidos. No usar productos abrasivos, disolventes o detergentes agresivos para limpiar el exterior y la base del producto, sino limpiar con un paño humedecido con agua caliente. Para limpiar el interior del aparato, esperar a que se enfríe y enjuagar con agua fría para quitar residuos e impurezas.

## APAGADO DE SEGURIDAD

Este dispositivo entra en funcionamiento si el montador de leche se activa sin leche dentro del recipiente. Para evitar el sobrecalentamiento, el aparato se apaga automáticamente tras pocos segundos y la activación se impide hasta el enfriamiento de la resistencia.

## CARACTERÍSTICAS TÉCNICAS

- Alimentación: AC 230V~50-60Hz. Potencia 500W
- Capacidad máxima 350 ml
- Botón con luces testigo de funcionamiento
- Batidora extraíble para una limpieza fácil sistema de seguridad para apagado automático

## **FRANCAIS:** AVERTISSEMENT

Les indications suivantes sont très importantes en ce qui concerne l'installation, usage et manutention de cet appareil; gardez soigneusement ce manuel pour des futures consultations; n'utilisez pas l'appareil que selon les indications de ce manuel d'instructions; n'importe quel autre type d'utilisation devra être considéré inapproprié et potentiellement dangereux; pour cette raison le constructeur ne pourra pas être rendu responsable si des dommages résultants de l'utilisation inappropriée ou irresponsable de l'appareil se produisent.

Avant de l'utilisation, certifiez-vous de l'intégrité de l'appareil; en cas de doute ne l'utilisez pas et adressez-vous à l'assistance technique autorisée; ne laissez pas des parties de l'emballage (sacs de plastique, polystyrène, ongles, agrafages, etc.) à la portée des enfants, car elles constituent des potentielles sources de danger; en outre, il faut rappeler que ces parties doivent être objet de collecte différenciée de résidus.

Certifiez-vous que les données constants de la plaque sont compatibles avec ceux du réseau électrique; l'installation doit être effectuée selon les instructions du constructeur, considérant la maxime puissance de l'appareil indiquée sur la plaque; une installation défectueuse pourra endommager des personnes, des animaux ou des objets, par lesquels le constructeur ne pourra pas être rendu

responsable.

Au cas de nécessité d'emploi d'un adaptateur, des prises multiples ou des extensions, n'utiliser que ceux qui soient en conformité aux normes de sécurité en vigueur; en tout cas, jamais dépasser les limites d'absorption indiqués sur l'adaptateur simple et/ou sur les extensions, ni ceux de maxime puissance indiqués sur les adaptateurs multiples.

Ne pas laisser l'appareil inutilement connecté a la prise électrique; c'est toujours mieux de le déconnecter quand il n'est pas à l'usage.

Débranchez toujours l'appareil de l'alimentation électrique s'il est laissé sans surveillance.

Pour le nettoyage déconnectez la fiche du secteur électrique.

Quand l'appareil soit hors usage et ait été décidé qu'il ne sera pas réparé, on recommande son inutilisation, en coupant son câble d'alimentation.

- Ne pas approcher le câble d'alimentation d'objets coupants ou de surfaces chaudes, et ne pas tirer sur le cordon d'alimentation pour le débrancher de la prise. Ne le laissez pas pendre du plan de travail où un enfant pourrait le tenir.

- Ne pas utiliser l'appareil si le câble d'alimentation ou la fiche de connexion électrique sont endommagés, ou encore en cas de court-circuits; dans ce cas là, apporter l'appareil a un centre d'assistance autorisé.

- L'appareil n'est pas indiqué pour être exposé à des conditions météorologiques défavorables (pluie, vent, humidité, la glace, etc.); Gardez-le dans un endroit sec. Jamais opérer ou même toucher l'appareil avec les mains mouillées ou les pieds nus.

- Cet appareil peut être utilisé par des enfants âgés de plus de 8 ans et par des personnes avec une réduite capacité physique, sensorial ou mental, ou encore avec peu d'expérience à son usage, pourvu qu'une supervision

adéquate leur en soit assuré, ou s'ils auraient été instruits à l'usage de l'appareil en complete securité. Les opérations de nettoyage e de manutention ne oivent pás être efectués par des enfants, sauf pour ceux qui sont agés de plus de 8 ans et sont supervisionés.

- Les enfants ne doivent pas jouer avec cet appareil.
- Gardez l'appareil et le câble d'alimentation hors la portée des enfants agés de moins de 8 ans.

Si le câble d'alimentation est endommagé ou en cas de panne et / ou de dysfonctionnement, ne modifiez pas l'appareil. Toute réparation doit être effectuée par le fabricant ou par son service d'assistance technique ou, en tout cas, par une personne possédant une qualification similaire, afin d'éviter tout risque. Le non-respect de ce qui précède peut compromettre la sécurité de l'appareil et invalider les conditions de la garantie.

**ATTENTION:** Cet appareil comporte une fonction de chauffage. Quelques surfaces, même si non la plaque elle même, pourront atteindre des températures élevées. Étant donné que la sensibilité à la température diffère de personne à personne, cet appareil devra être utilisé avec **PRUDENCE**. Placez l'appareil sur des surfaces adhérentes et préparées pour cet effet, et utilisez les mesures de protection contre la chaleur conseillées.

- Cet appareil est destiné à être utilisé dans les ménages et des applications similaires: les cuisines du personnel dans les magasins, bureaux et autres environnements de travail, pour les clients dans les hôtels, motels et autres environnements de type résidentiel, de type lit et petit-déjeuner, hébergement.
- L'appareil n'est pas conçu pour être utilisé avec une minuterie extérieure ou une commande à distance.
- Avant chaque utilisation, effectuez le cordon d'alimentation. Ne soumettez pas le produit à des chocs susceptibles de l'endommager.

- N'utiliser que des accessoires e pièces d'origine.
- Tenir l'appareil à l'écart des environnements où il peut y avoir des gaz, vapeurs, des substances inflammables ou explosives.

## MODE D'EMPLOI

Lorsque du premier usage, nettoyer toutes les parties qui seront en contact avec les aliments, c'est-à-dire l'intérieur de l'appareil. Ne jamais laisser l'appareil sans surveillance pendant qu'il est en fonction.

Remplir l'appareil seulement avec du lait, en faisant attention à ne pas dépasser la limite de capacité indiquée dans le récipient même (MAX, MIN).

Ajouter toujours le lait avant de mettre en fonction l'appareil. Ne jamais ajouter des liquides après la mise en fonction.

Si l'appareil est mis en fonction quand il est encore vide, un dispositif de sécurité l'éteindra automatiquement après quelques secondes afin d'éviter des dommages.

Après son usage, débrancher l'appareil et attendre jusqu'à quand il ne sera complètement froid avant de le ranger.

Ne pas plonger l'appareil dans l'eau ou tout autre liquide et éviter qu'il soit rejoint par tout jet d'eau ou d'autre liquide. Toujours fermer le couvercle avant de l'allumer.

Placer l'appareil sur des étagères stables et plates.

Ne pas introduire aucun objet métallique dans l'appareil. Enlever le fouet seulement après avoir éteint l'appareil et l'avoir débranché de la prise de courant.

** Afin d'éviter des incrustations de lait dans le récipient, laver avec de l'eau le récipient immédiatement après chaque utilisation.**

## NOMENCLATURE ML54

1 Couvercle

2 Fouet

3 Corps et poignée

4 Boutons de fonctionnement

5 Base avec câble électrique

## FONCTIONNEMENT

Verser du lait dans le récipient en faisant attention à ne pas dépasser la limite indiquée dans le récipient même (MIN-MAX). Il y a 2 indications MAX à l'intérieur du récipient: celle du bas indique le niveau maximum si vous voulez faire mousser le lait (200 ml); celui du haut indique le niveau maximum si vous ne voulez chauffer que le lait (350 ml). **ATTENTION:** si les niveaux limites sont dépassés, le lait sortira du récipient pendant l'utilisation de l'appareil.

- Appuyer sur le bouton (4) pour chauffer et mousser le lait. Le voyant lumineux s'allumera en alternance entre le rouge et le bleu et le fouet commence à tourner. Une fois que l'opération est terminée, l'émulsionneur de lait s'éteint automatiquement.
- En appuyant sur le bouton (4) pendant 3 secondes il est possible de mousser le lait sorti du frigo ou le lait à température ambiante sans le chauffer. Le voyant sur le bouton deviendra bleu et le fouet commencera à tourner. Une fois que l'opération est terminée, l'appareil s'éteint automatiquement.
- Pour chauffer le lait sans le mousser, il est nécessaire d'enlever le fouet à la base du récipient. **ATTENTION :** cette opération peut être effectuée seulement si l'appareil est éteint, débranché et tous ses composants sont complètement froids. Pour chauffer le lait, appuyez deux fois sur le bouton (4) et attendez. Le voyant du bouton devient rouge.
- Il est possible d'arrêter l'appareil en tout temps en appuyant à nouveau sur le bouton de fonctionnement utilisé précédemment.



**Pour éviter toute incrustation de lait dans le récipient, laver avec de l'eau le récipient immédiatement après chaque utilisation.**

## NOTTOYAGE

**Débrancher l'appareil et attendre le refroidissement de chaque partie avant de nettoyer l'appareil.**

Ne pas plonger la base et le récipient dans l'eau. En tous cas, éviter que des jets d'eau ou d'autres liquides rejoignent ces parties.

- Ne pas utiliser des produits abrasifs, solvants ou détergents agressifs pour nettoyer la partie extérieure et la base de l'appareil, mais utiliser un chiffon humide avec de l'eau chaude.
- Pour nettoyer la partie intérieure de l'appareil, attendre son refroidissement et laver avec de l'eau froide pour éliminer les résidus et les impuretés.

## ARRET DE SECURITE

Ce dispositif fonctionne quand l'émulsionneur de lait est mis en fonction sans le lait dans le récipient. Afin d'éviter le surchauffage, l'appareil s'éteint automatiquement après quelques secondes et il ne s'allume pas grâce au refroidissement de la résistance.

## CARACTERISTIQUES TECHNIQUES

- Alimentation : AC 230V~50-60Hz. Puissance 500W
- Capacité maximale 350 ml
- Bouton avec lumières de fonctionnement
- Fouet amovible pour nettoyage facile



## **RIFIUTI APPARECCHIATURE ELETTRICHE ED ELETTRONICHE**

Al termine del suo periodo di vita, il prodotto va smaltito seguendo le direttive vigenti riguardo alla raccolta differenziata e non deve essere trattato come un normale rifiuto di nettezza urbana.

Il prodotto va smaltito presso i centri di raccolta autorizzati allo scopo, o restituito al rivenditore, qualora si voglia sostituire il prodotto con uno equivalente nuovo. Il costruttore si occuperà dello smaltimento del prodotto secondo quanto prescritto dalla legge. Il prodotto è composto di parti non biodegradabili e di sostanze potenzialmente inquinanti per l'ambiente se non correttamente smaltite; altre parti possono essere riciclate. E' dovere di tutti contribuire alla salute ecologica dell'ambiente seguendo le corrette procedure di smaltimento. Il simbolo mostrato a lato indica che il prodotto risponde ai requisiti richiesti dalle nuove direttive introdotte a tutela dell'ambiente (2002/96/EC, 2003/108/EC, 2002/95/EC, 2012/19/EC) e che deve essere smaltito correttamente al termine del suo periodo di vita. Chiedere informazioni al comune di residenza in merito alle zone dedicate allo smaltimento dei rifiuti. Chi non smaltisce il prodotto nel modo indicato ne risponde secondo le leggi vigenti. Se il prodotto è di piccole dimensioni (dimensioni esterne inferiori a 25cm) è possibile riportare il prodotto al rivenditore senza obbligo di nuovo acquisto.



## **WASTE OF ELECTRIC AND ELECTRONIC EQUIPMENT**

The product is made of non-biodegradable and potentially polluting substances if not properly disposed of; other parts can be recycled. It's our duty to contribute to the ecological health of the environment following the correct procedures for disposal. The crossed out wheeled bin symbol indicates the product complies with the requirements of the new directives introduced to protect the environment (2002/96/EC, 2003/108/EC, 2002/95/EC, 2012/19/EC) and must be properly disposed at the end of its lifetime. If you need further information, ask for the dedicated waste disposal areas at your place of residence. Who does not dispose of the product as specified in this section shall be liable according to the law.

## **RESÍDUOS DE APARELHOS ELÉTRICOS E ELÉTRÓNICOS**

O aparelho é composto de algumas partes não biodegradáveis e de substâncias potencialmente tóxicas para o ambiente, se não forem correctamente eliminadas; outras partes podem ser recicladas. É dever de todos contribuir para a saúde ecológica do ambiente. Observando os correctos procedimentos de eliminação. O símbolo mostrado ao lado indica que o aparelho responde aos requisitos exigidos pelas novas directivas introduzidas pela tutela do ambiente (2002/96/EC, 2003/108/EC, 2002/95/EC, 2012/19/EC) e que deve ser eliminado correctamente no final do seu período de vida. Peça informações na câmara municipal da sua área de residência, se precisar de saber a localização dos centros de recolha deste tipo de resíduos. Quem não eliminar o aparelho do modo indicado neste parágrafo responde segundo as leis em vigor.

## **RESIDUOS DE APARATOS ELÉCTRICOS Y ELECTRÓNICOS**

El producto está hecho de sustancias no biodegradables y potencialmente contaminantes si no se desechan adecuadamente, otras partes pueden ser recicladas. Es nuestro deber de contribuir a la salud ecológica del medio ambiente siguiendo los procedimientos adecuados para su eliminación. El contenedor tachado símbolo indica que el producto cumple con los requisitos de las nuevas directivas adoptadas para proteger el medio ambiente (2002/96/CE, 2003/108/CE, 2002/95/CE, 2012/19/CE) y debe desecharse adecuadamente al final de su vida útil. Si necesita más información, pregunte por las áreas de disposición de residuos dedicados a su lugar de residencia. Quién no disponer del producto como se especifica en esta sección será responsable conforme a la ley.

## **RÉSIDUS D'APPAREILS ELÉTRIQUES ET ELÉTRONIQUES**

L'appareil est composé par quelques parties non biodegradables et des substances potentiellement toxiques pour l'environnement, s'elles ne sont pas correctement éliminées; d'autres parties peuvent être recyclés. C'est le devoir de chacun contribuer a la santé écologique de l'environnement en observant les correctes procédures d'élimination. Le symbol montré à coté indique que l'appareil répond aux exigences des nouvelles directives introduites par la tutelle de l'environnement (2002/96/EC, 2003/108/EC, 2002/95/EC, 2012/19/EC) et qu'il doit être éliminé correctement a la fin de son période de vie. Demandez des informations chez votre mairie, si vous voulez savoir la localisation des centres de dépôt de ce type de résidus. Ceux qui n'éliminent pas l'appareil selon les indications de ce paragraphe répondront selon les termes des lois en vigueur.





Per conoscere l'assistenza più vicina a Voi, o richiedere questo manuale in formato elettronico, contattare il numero di telefono 0541/694246, fax 0541/756430, o l'indirizzo E-Mail [assistenza@trevidea.it](mailto:assistenza@trevidea.it) e chiedere del responsabile Centri Assistenza.

*To find the nearest service center, please call the telephone number 0541 694246, fax number 0541 756430 or contact us at [assistenza@trevidea.it](mailto:assistenza@trevidea.it) asking for the service centers supervisor.*

**La TREVIDEA S.r.l. si riserva il diritto di apportare a questi apparecchi modifiche ELETTRICHE - TECNICHE - ESTETICHE e/o sostituire parti senza alcun preavviso, ove lo ritenesse più opportuno, per offrire un prodotto sempre più affidabile, di lunga durata e con tecnologia avanzata.  
TREVIDEA S.r.l. si scusa inoltre per eventuali errori di stampa.**

L'apparecchio è conforme ai requisiti richiesti dalle direttive dell'Unione Europea ed è pertanto marcato con il marchio CE

*Appliance is conform to the pertinent European regulation  
and is therefore marked with the CE mark.*



[www.girmi.it](http://www.girmi.it)

TREVIDEA S.r.l.

**TREVIDEA S.R.L. – Strada Consolare Rimini – San Marino n. 62 – 47924 –  
RIMINI (RN) - ITALY**

MADE IN CHINA