

Girmi

BY TREVIDEA

Manuale d'uso

User manual

Mod.: **MX67**

Technical model: HB05AD-5

IT

EN

PT

ES

DE



Mixer ad immersione professionale con kit
Hand blender with kit

ITA: INDICE

Simbologia.....	p. 2
Avvertenze di sicurezza.....	p. 3
Informazioni d'uso.....	p. 5
MX66 - MX67.....	p. 6
Funzionamento.....	p. 6
Regolazione velocità.....	p. 6
Accessorio Frusta.....	p. 7
Accessorio tritatutto (solo per MX67).....	p. 7
Pulizia.....	p. 7
Caratteristiche tecniche.....	p. 7
Trattamento dei rifiuti delle apparecchiature elettriche ed elettroniche.....	p. 33

ENG: INDEX

Symbols.....	p. 2
Safety instructions.....	p. 8
General information.....	p. 10
MX66 - MX67.....	p. 11
Operating.....	p. 11
Setting working speed.....	p. 11
Whisk attachment.....	p. 11
Chopper (only for MX67).....	p. 11
Cleaning.....	p. 12
Technical features.....	p. 12
Waste of electric and electronic equipment (WEEE Directive).....	p. 33

PORTUGUES:..... p. 12

ESPAÑOL..... p. 17

DEUTSCH..... p. 22

FRANCAIS..... p. 27

CLASSI DI PROTEZIONE / PROTECTION CLASSES



ATTENZIONE
RISCHIO DI SCOSSE ELETTRICHE
NON ESPORRE A PIOGGIA E UMIDITA'



WARNING
ELECTRIC SHOCK RISK
DO NOT EXPOSE TO RAIN OR MOISTURE



ATTENZIONE: NON APRITE L'APPARECCHIO. ALL'INTERNO NON VI SONO COMANDI MANIPOLABILI DALL'UTENTE NE' PARTI DI RICAMBIO. PER TUTTE LE OPERAZIONI DI SERVIZIO RIVOLGERSI AD UN CENTRO DI ASSISTENZA AUTORIZZATO.

Se l'apparecchio ha impresso i simboli sottostanti, significa che le caratteristiche tecniche sono corrispondenti al simbolo.



Questo simbolo segnala la presenza all'interno del prodotto di componenti operanti ad alta tensione; non apritelo in nessun caso.

This symbol warns the user that un-insulated dangerous voltage inside the system may cause an electrical shock. Do not open the case.



Questo simbolo indica che l'apparecchio appartiene alla **Classe II**: ciò significa che l'apparecchio è a doppio isolamento, quindi, non necessita di spina con messa a terra.

Class II Appliance symbol. The double insulated electrical appliance is one which has been designed in such a way that it does not require a safety connection to electrical earth/ground.



Attenzione: questo simbolo indica all'utente istruzioni importanti da leggere e da rispettare durante l'utilizzo del prodotto.

Caution: this symbol reminds the user to read carefully the important operations and maintenance instructions in this owner's guide.

AVVERTENZE DI SICUREZZA

Di seguito sono riportate importanti indicazioni riguardanti l'installazione, l'uso e la manutenzione; conservare con cura questo libretto per ogni ulteriore consultazione; utilizzare il prodotto solo nel modo indicato dal presente libretto di istruzioni; ogni altro uso è da considerare improprio e pericoloso; perciò il costruttore non può essere considerato responsabile nel caso in cui vi siano danni derivanti da usi impropri, erronei ed irragionevoli.

Prima dell'uso verificare l'integrità dell'apparecchio: in caso di dubbio non utilizzarlo e rivolgersi all'assistenza.

Non lasciare gli elementi dell'imballaggio (sacchetti in plastica, polistirolo espanso, chiodi, graffette, ecc.) alla portata dei bambini in quanto sono potenziali fonti di pericolo; inoltre, ricordiamo che questi, devono essere oggetto di raccolta differenziata.

Accertarsi che i dati di targa siano compatibili con quelli della rete elettrica; l'installazione deve essere effettuata in base alle istruzioni del costruttore considerando la potenza massima indicata in targa; un'errata installazione può causare danni a persone, animali o cose, per i quali il costruttore non può essere considerato responsabile.

Se fosse necessario l'uso di adattatori, prese multiple e prolunghe utilizzare quelli conformi alle vigenti norme di sicurezza; non superare i limiti di assorbimento indicati su adattatore e/o prolunghe, nonché quello di massima potenza marcato sull'adattatore multiplo.

Non lasciare l'apparecchio inutilmente inserito; meglio staccare la spina dalla rete di alimentazione quando l'apparecchio non viene utilizzato.

Scollegare sempre l'apparecchio dall'alimentazione se lasciato incustodito.

Le operazioni di pulizia devono essere effettuate dopo aver staccato la spina.

Qualora l'apparecchio sia fuori uso e si sia deciso di non ripararlo, si raccomanda di renderlo inutilizzabile tagliando il cavo di alimentazione.

- Non avvicinare il cavo di alimentazione a oggetti taglienti o a superfici calde e non tirarlo per staccare la spina. Non lasciarlo penzolare dal piano di lavoro dove un bambino potrebbe afferrarlo. Non utilizzare il prodotto in caso di danni al cavo di alimentazione, alla spina o in caso di cortocircuiti; fare riparare il prodotto da un centro di assistenza autorizzato.
- Non esporre il prodotto a condizioni atmosferiche dannose come pioggia, umidità, gelo, ecc. Conservarlo in luoghi asciutti. Non maneggiare o toccare il prodotto con mani bagnate o a piedi nudi.
- Questo prodotto non deve essere utilizzato dai bambini, nemmeno se hanno più di 8 anni.
- Questo apparecchio può essere utilizzato da persone con ridotte capacità fisiche, sensoriali o mentali o con mancanza di esperienza o conoscenza se a loro è stata assicurata sorveglianza oppure se hanno ricevuto istruzioni sull'uso in sicurezza dell'apparecchio.
- I bambini non devono giocare con l'apparecchio.
- Tenere il prodotto ed il cavo di alimentazione fuori dalla portata dei bambini sotto 8 anni.

Se il cavo di alimentazione è danneggiato, o in caso di guasto e/o di cattivo funzionamento non manomettere l'apparecchio. L'eventuale riparazione deve essere effettuata dal costruttore o dal suo servizio assistenza tecnica o comunque da una persona con qualifica simile, in modo da prevenire ogni rischio. Il mancato rispetto di quanto sopra può compromettere la sicurezza dell'apparecchio e far decadere i termini di garanzia.

- Questo apparecchio è progettato per uso domestico o applicazioni simili come: cucine per il personale in

- negozi, uffici o altri luoghi di lavoro, per i clienti in hotel, motel, bed & breakfast o residence.
- L'apparecchio non è progettato per essere usato attraverso timer esterni o telecomandi. Prima di ogni utilizzo svolgere il cavo di alimentazione.
 - Non sottoporre il prodotto ad urti, potrebbero danneggiarlo. Utilizzare solo ricambi ed accessori originali e compatibili.
 - Non utilizzare sotto o accanto a materiali infiammabili come le tende, fonti di calore, zone fredde e vapore.

INFORMAZIONI D'USO

Le lame del fusto sono molto taglienti: attenzione a non tagliarsi durante l'uso, la pulizia e la rimozione dei preparati.

Al primo utilizzo lavare con cura le parti che andranno a contatto con gli alimenti: fusto, accessori e lame.

Per evitare il surriscaldamento del motore non utilizzare l'apparecchio in funzione continua per più di 30 secondi; in tal caso intervallare con almeno 5 minuti di riposo. Non utilizzare a vuoto il prodotto.

Non inserire le dita nel contenitore degli alimenti mentre il mixer è in funzione.

Prima di azionare l'apparecchio controllare che le parti siano montate in modo corretto.

Non lasciare mai l'apparecchio incustodito mentre è in funzione.

Attenzione! Staccare la spina dalla presa elettrica prima di toccare le lame per pulirle o per rimuovere alimenti che vi si sono attaccati in fase di lavorazione.



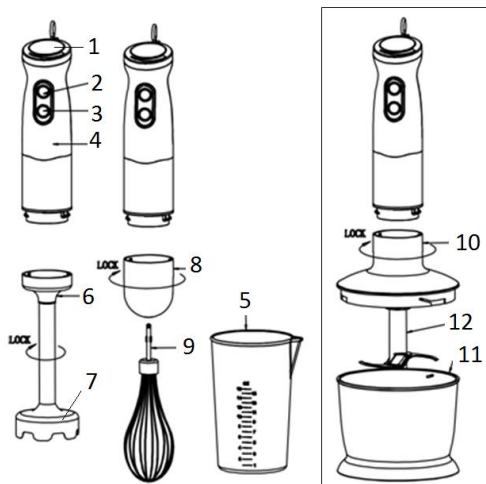
Attenzione! Staccare la spina dalla presa elettrica dopo l'uso e/o prima di toccare le lame e/o prima di montare o smontare un qualsiasi accessorio.

Per la pulizia di fusto e accessori si consiglia di utilizzare

solo acqua tiepida limitando l'uso di detersivi. In tal caso sciacquare abbondantemente. Non immergere la parte superiore del mixer in acqua o in altri liquidi; per pulirla utilizzare un panno umido.

PARTI MX66 - MX67

1. Regolazione velocità
2. Tasto di azionamento a velocità bassa
3. Tasto di azionamento a velocità alta
4. Corpo motore
5. Accessorio bicchiere
6. Fusto in acciaio inox
7. Lama
8. Riduttore frusta
9. Accessorio frusta
10. Coperchio tritatutto (solo per MX67)
11. Contenitore tritatutto (solo per MX67)
12. Lama tritatutto (solo per MX67)



FUNZIONAMENTO

ACCESSORIO FUSTO INOX AD IMMERSIONE

- Assemblare il fusto al corpo motore come descritto nel paragrafo "Montaggio del fusto".
- Collegare la spina alla presa elettrica.
- Inserire il mixer nel contenitore contenente gli alimenti da lavorare (fare attenzione ad immergere tutta la lama per evitare schizzi).
- Premere il tasto di azionamento (prima o seconda velocità) per far partire le lame. Per un miglior risultato seguire le istruzioni riportate nel paragrafo "Regolazione velocità di lavorazione".

ATTENZIONE: non inserire le dita nel contenitore degli alimenti.

- Alla fine della lavorazione staccare la spina dalla presa elettrica.

Questo apparecchio non è adatto a tritare cibi duri o ghiaccio. Si presta per lavorare di pappe, frappe, salse, spremute, cocktails, minestre, passati di verdura, ecc...

Quando si lavora frutta o verdura aggiungere acqua in piccole quantità per permettere che l'apparecchio funzioni in modo omogeneo.

Montaggio Del Fusto

Inserire il corpo motore nel fusto. Ruotare in senso antiorario fino al bloccaggio.

Per rimuovere il fusto, Ruotare in senso orario.

REGOLAZIONE VELOCITA' DI LAVORAZIONE

L'apparecchio dispone di due velocità di lavorazione (tasti 2 e 3) e di un regolatore di velocità (1). La regolazione di velocità permette di modulare a piacere la velocità di rotazione delle lame, e **può essere utilizzata solo alla prima velocità.**

La seconda velocità è maggiore della prima, anche se il regolatore viene portato al massimo livello. Per un miglior risultato e per evitare il surriscaldamento del motore si consiglia di utilizzare l'apparecchio inizialmente ad intervalli brevi e regolari, poi più lunghi, sempre effettuando un movimento circolare all'interno del contenitore degli alimenti.

Si consiglia inoltre di partire dalla prima velocità aumentando gradualmente con il regolatore e di concludere la lavorazione alla seconda velocità.

ACCESSORIO FRUSTA

- Assemblare la frusta al corpo motore come descritto nel paragrafo “Montaggio della frusta”.
 - Collegare la spina alla presa elettrica.
 - Premere il tasto di azionamento (prima o seconda velocità) per far partire le lame
- ATTENZIONE: non inserire le dita o i capelli nel contenitore degli alimenti.**
- Alla fine della lavorazione staccare la spina dalla presa elettrica.

Questo accessorio è particolarmente indicato per la lavorazione di creme e salse o per sbattere uova e montare albumi.

Montaggio della frusta

Inserire il Perno della frusta (9) nel riduttore della frusta (8).

Inserire il corpo motore (4) nel riduttore (8). Ruotare in senso antiorario fino al bloccaggio.

ACCESSORIO TRITATUTTO (SOLO PER MX67)

- Assemblare il set di accessori per tritare al corpo motore come descritto nel paragrafo “Montaggio del set tritatutto”.
- Collegare la spina alla presa elettrica.
- Premere il tasto di azionamento (prima o seconda velocità) per far partire le lame. **ATTENZIONE: qualora si alzi il coperchio dal contenitore le lame si fermeranno automaticamente, evitando il rischio di infortuni.**
- Alla fine della lavorazione staccare la spina dalla presa elettrica.

Questo apparecchio non è adatto a tritare cibi duri o ghiaccio. Questi possono infatti rovinare le lame. Si presta invece alla lavorazione di pappe, frappè, salse, verdure, frutta, mandorle, carni, ecc... Quando si lavora frutta o verdura ricordarsi di presminuzzare in pezzi piccoli e di rimuovere noccioli o scorze dure. Qualora si vogliono preparare pappe o omogeneizzati aggiungere acqua o latte in quantità desiderata.

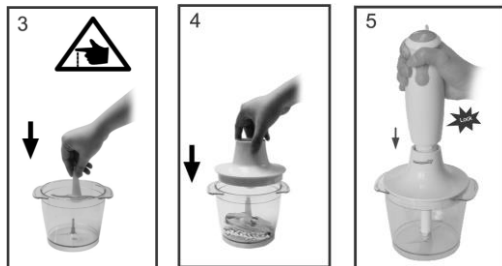
In nessun caso superare la capienza massima del bicchiere.

Montaggio del set tritatutto

Agganciare le lame (11) al contenitore come mostrato in **figura 3** ed inserire gli alimenti.

Inserire il coperchio (10) sopra al contenitore (12), e ruotare in senso antiorario, come mostrato in **figura 4**.

Inserire il corpo motore (4) nel coperchio (10). Ruotare in senso antiorario fino al bloccaggio. (**figura 5**)



PULIZIA

- **Staccare la spina dalla presa elettrica.**

Non immergere il corpo motore in acqua, ma lavarlo con un panno umido e detersivi non abrasivi. Evitare inoltre qualsiasi infiltrazione di acqua nel corpo motore.

Fusto, lame ed accessori possono essere lavati come normali stoviglie, con spugna non abrasiva e detersivo per piatti, oppure in lavastoviglie. Asciugarli completamente prima di riagganciarli al corpo motore. Per una pulizia veloce delle lame del fusto tra lavorazioni diverse, inserire il mixer in una tazza riempita per metà con acqua e azionare per qualche secondo.

CARATTERISTICHE TECNICHE

- Alimentazione: AC 230V~50-60Hz - 500W
- 2 velocità di funzionamento e Variatore di velocità
- Forma ergonomica del corpo motore
- Fusto rimovibile in acciaio inox
- Accessori: fusto ad immersione, frusta, bicchiere.
- Accessorio tritatutto solo per modello MX67

ENGLISH: SAFETY INSTRUCTIONS

The following are important notes on the installation, use and maintenance; save this instruction manual for future reference; use the equipment only as specified in this guide; any other use is considered improper and dangerous; therefore, the manufacturer cannot be held responsible in the event of damages caused by improper, incorrect or unreasonable use.

Before use, ensure the equipment is undamaged; if in doubt, do not attempt to use it and contact the authorized service center; do not leave packing materials (i.e. plastic bags, polystyrene foam, nails, staples, etc.) within the reach of children as they are potential sources of danger; always remember that they must be separately collected.

Make sure that the rating information given on the technical label are compatible with those of the electricity grid; the installation must be performed according to the manufacturer's instructions considering the maximum power of the appliance as shown on the label; an incorrect installation may cause damage to people, animals or things, for which the manufacturer cannot be considered responsible thereof.

If it is necessary to use adapters, multiple sockets or electrical extensions, use only those that comply with current safety standards; in any case do not exceed the power consumption limits indicated on the electrical adapter and / or extensions, as well as the maximum power shown on multiple adaptor.

Do not leave the unit plugged; better to remove the plug from the mains when the device is not in use. Always disconnect from power supply if you leave it unattended.

Cleaning operations should be carried out after unplugging the unit.

If the unit is out of order and you do not want to fix it, it must be made inoperable by cutting power cord.

- Do not allow the power cord to get closer to sharp objects or in contact with hot surfaces; do not pull it to disconnect the plug.
- Do not use the appliance in the event of damage to the power cord, plug, or in case of short circuits; to repair the product only address an authorized service center.
- Do not handle or touch the appliance with wet hands or bare feet. Do not expose the appliance to harmful weather conditions such as rain, moisture, frost, etc.. Always store it in a dry place.
- This appliance cannot be used by children, even if they're more than 8 years old.
- This appliance can be used by persons with reduced physical, sensory or mental capabilities or lack of experience and knowledge if they received supervision or instruction concerning use of appliance in a safe way and understand the hazards involved.
- Children must not play with the appliance.
- Keep the appliance and its cord out of reach of children less than 8 years.

If the power cord is damaged, or in case of failure and / or malfunction do not tamper with the unit. The reparation must be done by manufacturer or by service center authorized by the manufacturer in order to prevent any risk. Failure to comply with the above may compromise the unit safety and invalidate the warranty.

- This appliance is intended to be used in household and similar applications such as: staff kitchen areas in shops, offices and other working environments; by clients in hotels, motels and other residential type environments; farm houses, bed and breakfast type environments.
- The appliance is not intended to be operated by means of an external timer or separate remote-control system.
- Before every use, unroll the power cord.
- Use original spare parts and accessories only.

- Do not subject the product to strong impacts, serious damages may result.

Do not use near or under flammable materials (like curtains), heat, cold spots and steam.

GENERAL INSTRUCTIONS

The blades of the hand blender are very sharp to chop: Be careful not to cut yourself during cleaning operations and/or when removing the attachments.

To avoid the overheating of the motor, do not use the appliance running continuously for more than 30 seconds, then make at least 5 minutes rest. Do not use the product without food.

Do not insert your fingers inside the bowl while the mixer is running.

Before using for the first time, carefully wash the parts that will be in touch with food: immersion cone, accessories and blades.

Before operating the appliance, check that all the parts are correctly installed.

Never leave the appliance unattended while it is running.

CAUTION! Unplug the unit from the socket before touching the blades for any reason, such as cleaning or foods removing.

CAUTION! Always unplug the unit from the electrical outlet each after use and/or before touching the blades and/or before installing or removing any accessory or attachment.

To clean the immersion cone and the accessories, it is recommended using warm tap water and containing the use of detergents. When gleaning with detergents, rinse thoroughly.

Do not immerse the top of the mixer in water or other liquids, clean it with a damp cloth.



PARTS MX66 - MX67

- | | | |
|---|---------------------|---|
| 1. Speed regulator | 2. Switch low speed | 3. Switch high speed |
| 4. Motor body | 5. Plastic beaker | 6. Stainless steel immersion shaft |
| 7. Blades | 8. Whisk attachment | 9. Whisk |
| 10. Chopper lid (only for MX67) | | 11. Chopper bowl (only for MX67) |
| 12. Chopper blades (only for MX67) | | |

OPERATING

STAINLESS STEEL IMMERSION SHAFT

- Assemble motor housing to the immersion stainless-steel shaft as described in the "Assembling the shaft" section.
- Plug the unit to the electrical outlet.
- Insert the mixer in the bowl with the food to blend (ensure to immerse the entire blade to avoid any splashing).
- Press the button (speed I or II) to start operating. For best results, follow the instructions in "Setting processing speed" section.

CAUTION! Do not insert your fingers inside the bowl containing food

- Unplug the hand blender from the electrical outlet, once finished working,

This appliance is not suitable for chopping hard foods or ice. It is suitable for making baby food, milk shakes, sauces, juices, cocktails, soups, vegetable soup, etc. ...

When processing fruits or vegetables, add also a small quantity of water to allow the device to operate in a homogeneous way.

Assembling the shaft

Insert the motor body (4) in the shaft (6). Rotate anticlockwise until it blocks.

For unblocking, rotate clockwise.

SETTING THE WORKING SPEED

The unit features two working speeds (2 and 3 button) and a speed controller (1).

The speed control allows to modulate the speed of blades or whisk, and **it can be used only with the low speed**. The second speed is faster than the first one, even if you put the controller to the maximum level.

For best results and to avoid overheating, it is recommended to use the unit for short and regular intervals, then for a long time, always making circular movements inside the container of food.

It is also recommended to start processing food from the first speed, then gradually increasing by using the speed controller, ending up using the faster speed.

WHISK ATTACHMENT

- Assemble chopper set as described in the "Assembling the whisk" section.
- Plug the unit to the electrical outlet.
- Press the button (speed I or II) to start operating.

CAUTION: do not insert your fingers or hair inside the food container.

- Unplug the unit from the outlet once the process is finished.

The whisk attachment is ideal for creating sauces and cream and for whipping and whisking.

Assembling the whisk attachment

Insert the pin of the whisk (9) into the attachment (8).

Insert body (4) in attachment (8) and Rotate anticlockwise until it blocks.

CHOPPER (ONLY FOR MX 67)

Assemble chopper set as described in the "Assembling the chopper" section.

- Plug the unit to the electrical outlet.
- Press the button (speed I or II) to start operating.

CAUTION: if you lift the lid from the working bowl, the blade will stop automatically, avoiding any risk of injury.

- Unplug the unit from the outlet once the process is finished.

This appliance is not suitable for chopping hard foods or ice, as they could damage the blades. Otherwise, it is suitable for making baby food, milk shakes, sauces, vegetables, fruits, almonds, meat, etc... When processing fruits or vegetables, remember to chop them into small pieces and remove pits or hard rinds.

If you want to prepare baby food, add some water or milk in small quantity.

Do not exceed the maximum capacity of the bowl.

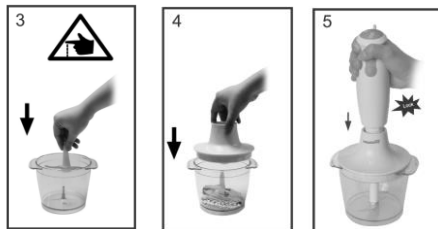
Assembling the chopper set

Assemble the set as shown on Figure 3, 4 and 5.

Assemble the blades to the bowl as shown in **Figure 3** and insert the food.

Place the lid by hooking it to the appropriate joints on the container, as shown in **Figure 4**.

Insert motor body (4) in the lid (10) and Rotate anticlockwise until it blocks, as shown in **Figure 5**.



CLEANING

- **Unplug the unit from the electrical outlet.**

Do not immerse the motor body in water or other liquids, but wash it with a damp cloth and non-abrasive detergent. Avoid any infiltration of water inside the motor housing.

Shaft, blades and accessories can be washed like normal dishes, with a non-abrasive sponge and mild detergent. Dry them thoroughly before assembling them to the main body.

For a quick cleaning of the blades of the shaft during different processes, insert the hand blender into a cup filled with water and operate for a few seconds.

TECHNICAL FEATURES

- Power supply: AC 230V~50-60Hz. 500W
- 2 working speeds and Speed regulator
- Ergonomic motor housing
- Detachable stainless-steel shaft
- Accessories: immersion shaft, whisk attachment, beaker.
- Chopper accessory only for model MX67

PORTUGUES: ADVERTÊNCIAS

As indicações seguintes são muito importantes no que se refere à instalação, uso e manutenção deste aparelho; conserve com cuidado este manual para eventuais futuras consultas; utilize o aparelho apenas do modo indicado neste manual de instruções; outro tipo de utilização deverá considerar-se inadequado e perigoso; por isso, o fabricante não poderá ser considerado responsável na eventualidade de ocorrerem danos resultantes de uso indevido, errado ou irresponsável.

Antes de utilizar, certifique-se da integridade do aparelho; em caso de dúvida não o utilize e dirija-se à assistência técnica autorizada; não deixe partes da embalagem (sacos de plástico, esferovite, pregos, agrafos, etc.) ao alcance das crianças, uma vez que constituem potenciais fontes de perigo; além disso, recordamos que essas partes devem ser objecto de recolha diferenciada de resíduos.

Certifique-se de que os dados constantes da placa são compatíveis com os da rede eléctrica; a instalação deve ser efectuada de acordo com as instruções do fabricante, considerando a potência máxima do aparelho indicada na placa; uma errada instalação poderá causar danos a pessoas, animais ou objectos, pelos quais o fabricante não poderá ser considerado responsável.

Caso seja necessário o uso de adaptadores, tomadas múltiplas e extensões, utilizar só as que estiverem conformes às normas de segurança em vigor; em qualquer caso, nunca ultrapassar os limites de absorção indicados no adaptador e/ou nas extensões, nem os de máxima potência indicados nos adaptadores múltiplos.

Não deixar o aparelho inutilmente ligado à corrente; é preferível retirar a ficha da tomada eléctrica quando o aparelho não estiver a ser utilizado.

Sempre desconecte o aparelho da fonte de alimentação se for deixado sem supervisão

As operações de limpeza devem ser efectuadas depois de se ter desligado a ficha da tomada eléctrica.

Sempre que o aparelho estiver fora de uso e seja decidido não o reparar, recomenda-se a sua inutilização, cortando-lhe o cabo de alimentação;

-Não aproximar o cabo de alimentação de objectos cortantes ou de superfícies quentes, e não o puxar para arrancar a ficha da tomada eléctrica. Não deixe que ele fique pendurado na bancada onde a criança pode segurá-lo. Não utilizar o aparelho no caso de o cabo de

alimentação ou a ficha se encontrarem danificados, ou em caso de curto-circuitos; Nessa eventualidade, leve o aparelho a um centro de assistência autorizado.

- Não expor o aparelho a condições atmosféricas adversas, como chuva, humidade, gelo, etc. Conserve-o em lugares secos.
- Não manusear ou tocar o aparelho com as mãos molhadas ou os pés descalços.
- Este aparelho não pode ser usado por crianças, mesmo com mais de 8 anos.
- Este aparelho pode ser por pessoas com reduzida capacidade física, sensorial ou mental, ou ainda com falta de experiência na sua utilização, desde que lhes seja assegurada uma adequada supervisão ou se tiverem sido instruídas no uso do aparelho em segurança.
- As crianças não devem brincar com o aparelho.
- Mantenha o aparelho e o cabo de alimentação fora do alcance de crianças com menos de 8 anos de idade.

Se o cabo de alimentação estiver danificado, ou em caso de falha e / ou avaria, não mexa no aparelho. Qualquer reparação deve ser realizada pelo fabricante ou pelo seu serviço de assistência técnica ou, em qualquer caso, por uma pessoa com qualificação semelhante, a fim de evitar qualquer risco. O não cumprimento dos itens acima pode comprometer a segurança do equipamento e invalidar os termos da garantia.

- Este aparelho foi concebido para uso doméstico ou equivalente, em situações como as de refeitórios em pequenas empresas ou outros ambientes de natureza laboral; por clientes de hotéis, motéis ou acomodação turística, como turismo rural ou residencial.
- Este aparelho não foi concebido para ser utilizado por intermédio de um temporizador externo ou de um sistema de comando à distância autónomo.
- Antes de cada utilização, soltar o cabo de alimentação.

- Utilizar somente acessórios e componentes originais.
- Não sujeite o produto a impactos, pois isso pode danificá-lo.
- Manter o aparelho afastado de materiais inflamáveis, fontes de calor, zonas frias e vapor.

INSTRUÇÕES DE USO

As lâminas da batedeira são muito cortantes: atenção para não se cortar durante a limpeza e a remoção dos preparados.

Ao utilizar-se pela primeira vez, deve lavar-se com cuidado as partes que entram em contacto com os alimentos: pé, acessórios e lâminas.

Para evitar o sobreaquecimento do motor não utilizar o aparelho durante mais de 1 minuto seguido; nesse caso, intervalar com, pelo menos, 5 minutos de repouso. Não utilizar o aparelho em seco. Nunca utilizar o aparelho enquanto ainda embalado.

Desligar ficha da tomada eléctrica antes de tocar nas lâminas, seja para as limpar ou para remover alimentos que ali possam ter ficado presos.

Desligar a ficha da tomada eléctrica depois de usar e/ou antes de tocar nas lâminas, e/ou antes de montar ou desmontar qualquer acessório.

Para a limpeza do pé, aconselha-se a utilização de apenas água tépida, limitando a utilização de detergentes. Nessa eventualidade, enxague abundantemente. Não mergulhe a parte superior da misturadora em água ou outros líquidos; para a lavar utilize um pano húmido.

LISTA DE COMPONENTES MX66 - MX67

- | | |
|---|--|
| 1. Regulador de velocidade | 2. Botão de funcionamento a baixa velocidade |
| 3. Botão de funcionamento a alta velocidade | 4. Corpo motor |
| 5. Copo de plástico | 6. Haste de aço inox |
| 7. Lâmina | 8. Redutor da haste |
| 9. Acessório da haste | 10. Tampa trituradora (apenas para MX67) |
| 11. Recipiente triturador (apenas para MX67) | 12. Lâmina trituradora (apenas para MX67) |

FUNCIONAMENTO DO ACESSÓRIO HASTE INOX DE IMERSÃO

- Encaixar a haste no corpo motor como descrito no parágrafo “Montagem da haste”.
- Ligar a ficha à tomada eléctrica.
- Introduzir a batedeira no recipiente que contém os alimentos a processar (ter atenção para manter toda a lâmina submersa, para evitar salpicos).
- Carregar no botão de funcionamento (primeira ou segunda velocidade) para accionar as lâminas. Para um melhor resultado siga as instruções indicadas no parágrafo “Regulação da velocidade de funcionamento”.

ATENÇÃO: não introduzir os dedos no recipiente dos alimentos.

- Terminada a operação, desligar a ficha da tomada eléctrica.

Este aparelho não é adequado para triturar alimentos duros ou gelo. É indicado para processar papas, batidos, molhos, sumos, cocktails, sopas, cremes de legumes, etc...

Quando se processa fruta ou verdura adicionar água em pequenas quantidades para permitir que o aparelho funcione de modo homogéneo.

Montagem da Haste

Inserir o corpo motor na haste. Gire anti-horário até se fixar. Para remover a haste, Gire horário.

REGULAÇÃO DA VELOCIDADE

O aparelho dispõe de duas velocidades de funcionamento (botões 2 e 3) e de um selector de velocidade (1). A regulação da velocidade permite modular a velocidade de rotação das lâminas à sua vontade, e **pode ser utilizada só na primeira velocidade**. A segunda velocidade é mais elevada do que a primeira, mesmo quando o regulador está no máximo.

Para um melhor resultado e para evitar o sobreaquecimento do motor, deve começar-se por utilizar o aparelho, inicialmente a intervalos breves e regulares, depois mais longos, efectuando sempre um movimento circular no interior do recipiente com os alimentos.

Recomenda-se também que se comece na primeira velocidade, aumentando gradualmente com o regulador e concluindo a operação na segunda velocidade.

ACESSÓRIO HASTE

- Montar a haste no corpo motor como descrito no parágrafo “Montagem da haste”.
- Ligar a ficha à tomada eléctrica
- Premir o botão de funcionamento (primeira ou segunda velocidade) para accionar as lâminas. **ATENÇÃO: não introduzir os dedos ou os cabelos no recipiente dos alimentos.**
- Terminada a operação, desligar a ficha da tomada eléctrica.

Este acessório é particularmente indicado para o processamento de cremes e molhos, ou para bater ovos e claras.

Montagem da Haste

Inserir o perne da haste (9) no redutor da haste (8). Inserir o corpo (4) no redutor (8). Gire anti-horário até se fixar.

ACESSÓRIO TRITRADOR (apenas para MX67)

- Encaixar o conjunto de acessórios para triturar no corpo motor, como descrito no parágrafo “Montagem do conjunto triturador”.
 - Ligar a ficha à tomada eléctrica
 - Premir o botão de funcionamento (primeira ou segunda velocidade) para accionar as lâminas.
- ATENÇÃO: sempre que se abra a tampa do recipiente as lâminas imobilizam-se automaticamente, evitando o risco de acidentes.**
- Terminada a operação, desligar a ficha da tomada eléctrica.

Este aparelho não é adequado para triturar alimentos duros ou gelo, o que poderia danificar-lhe a lâmina. Presta-se, pelo contrário, ao processamento de papas, batidos, molhos, fruta, verduras, amêndoas, carnes,

etc... Quando se processa fruta ou verdura, não esquecer de a cortar previamente em pequenos pedaços e de lhe remover os caroços e as cascas duras. Sem pre que se queira preparar papas ou homogeneizados, juntar água ou leite na quantidade desejada.

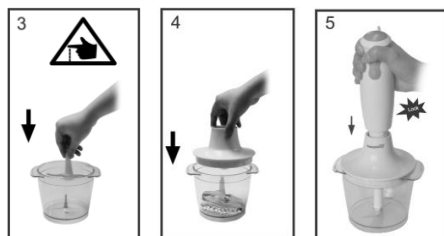
Não ultrapassar, em caso algum, a capacidade máxima do recipiente.

Montagem do conjunto triturador

Prender as lâminas (11) ao recipiente como mostrado na **figura 3** e introduzir os alimentos.

Inserir a tampa (10) fixando-a nos encaixes existentes para o efeito no recipiente (12), como mostrado na **figura 4**.

Inserir o corpo motor (4) na tampa (10). Gire anti-horário até se fixar. (**figura 5**)



LIMPEZA

- **Desligar a ficha da tomada eléctrica.**

- Não mergulhar o corpo do motor em água, lavando-o só com um pano húmido e detergentes não abrasivos. Evitar qualquer infiltração de água no corpo do motor.

- Pé, lâminas e copo podem ser lavados como loiça normal, com esponja não abrasiva e detergente para loiça, ou mesmo na máquina. Enxugue-os bem antes de montar novamente o aparelho.

Para uma limpeza rápida entre duas operações, coloque a misturadora numa taça cheia de água até metade e faça-a funcionar durante alguns segundos.

CARACTERÍSTICAS TÉCNICAS

- Alimentação: AC 230V~50-60Hz - 500W
- 2 velocidades de funcionamento, Regulador de velocidade
- Corpo do motor com forma ergonómica
- Haste extraível de aço inox
- Acessórios: haste de imersão, haste, recipiente.
- Conjunto triturador por MX67

ESPAÑOL: ADVERTENCIAS DE USO

A continuación se presentan importantes indicaciones sobre la instalación, el uso y el mantenimiento. Conservar con cuidado este manual para cualquier consulta posterior; utilizar el producto solo de la manera que indica este manual de instrucciones; cualquier otro uso se considera inadecuado y peligroso; por ello el fabricante no puede ser considerado responsable en caso de que se produzcan daños derivados de usos inadecuados, erróneos o irracionales.

Antes del uso asegurarse de la integridad del aparato; en caso de duda no utilizarlo y dirigirse al personal de asistencia; no dejar los elementos del embalaje (bolsas

de plástico, poliestireno expandido, clavos, grapas, etc.) al alcance de los niños ya que son fuentes potenciales de peligro; además, cabe recordar que los citados elementos deben ser objeto de una recogida selectiva.

Asegurarse de que los datos de la placa sean compatibles con los de la red eléctrica; la instalación se debe efectuar en función de las instrucciones del fabricante considerando la potencia del aparato indicada en la placa; una instalación errónea puede causar daños a personas, animales o cosas, por los cuales el fabricante no puede ser considerado responsable.

En caso de que sea necesario el uso de adaptadores, tomas múltiples o prolongaciones, utilizar solo las conformes a las normas de seguridad vigentes; en todo caso no superar nunca los límites de absorción indicados en el adaptador sencillo y/o en las prolongaciones, así como el de potencia máxima marcado en el adaptador múltiple.

No dejar el aparato conectado si no está en funcionamiento; conviene sacar la clavija de la red de alimentación cuando el aparato no se utilice.

Desconecte siempre la unidad de la fuente de alimentación si la deja desatendida

Las operaciones de limpieza deben efectuarse después de haber sacado la clavija.

En caso de que al aparato esté fuera de uso y se haya decidido no repararlo, se recomienda inutilizarlo cortando el cable de alimentación.

- No acercar el cable de alimentación a objetos cortantes o a superficies calientes y no tirar del mismo para sacar la clavija. No deje que cuelgue de la superficie de trabajo donde un niño pueda sostenerla. No utilizar el producto en caso de daños en el cable de alimentación, en la clavija o en caso de cortocircuitos; llevar a reparar el producto por parte de un centro de asistencia autorizado.

- No exponer el producto a condiciones atmosféricas

adversas como lluvia, humedad, hielo, etc. Conservarlo en lugares secos. No manejar o tocar el producto con las manos húmedas o los pies descalzos.

- Este aparato no debe ser usado por niños, incluso si son mayores de 8 años.
- Este aparato puede ser utilizado por personas con capacidades físicas, sensoriales o mentales reducidas o con falta de experiencia o conocimiento si a dichas personas se ha asegurado una supervisión o bien si han recibido instrucciones sobre el uso seguro del aparato.
- Los niños no deben jugar con el aparato.
- Mantener el producto y el cable fuera del alcance de los niños menores de 8 años.

Si el cable de alimentación está dañado, o en caso de una falla y/o mal funcionamiento, no manipule el aparato. Cualquier reparación debe ser realizada por el fabricante o por su servicio de asistencia técnica o, en cualquier caso, por una persona con una calificación similar, a fin de evitar cualquier riesgo. El incumplimiento de lo anterior puede comprometer la seguridad del dispositivo e invalidar los términos de la garantía.

Este aparato está diseñado para uso doméstico o similares: cocinas para el personal de tiendas, oficinas u otros centros de trabajo, para clientes de hoteles, moteles, hostales y similares.

El aparato no está diseñado para su uso a través de temporizadores externos o mandos a distancia.

Antes de cada uso, desenrolle el cable de alimentación.

Utilice únicamente piezas de repuesto y accesorios originales. No someta el producto a impactos fuertes se producirán daños serios.

Mantenga la unidad lejos de materiales inflamables, calor, puntos fríos y vapor.

INFORMACIÓN DE USO

Las cuchillas son muy cortantes: extremar la atención para no cortarse durante el uso, la limpieza y la retirada de los preparados.

Para el primer uso lavar con cuidado las partes que entrarán en contacto con los alimentos: tronco, accesorios y cuchillas.

Para evitar el sobrecalentamiento del motor no utilizar el aparato en función continua durante más de 1 minuto; en ese caso espaciar el uso con al menos 5 minutos de descanso. No utilizar en vacío el producto.

No dejar nunca el aparato sin supervisión mientras esté en funcionamiento.

Atención: Sacar la clavija de la toma de corriente antes de tocar las cuchillas para limpiarlas o para retirar alimentos que se hayan pegado en la fase de elaboración.

Sacar la clavija de la toma de corriente después del uso y/o antes de tocar las cuchillas y/o antes de montar o desmontar cualquier accesorio.

Para la limpieza del tronco se aconseja utilizar solamente agua templada, limitando el uso de detergentes. En ese caso enjuagar abundantemente. No sumergir la parte superior de la licuadora en agua o en otros líquidos; para limpiarla utilizar un paño húmedo.

LISTA DE LAS PARTES MX66 - MX67

- | | |
|--|--|
| 1. Regulador de velocidad | 2. Botón de accionamiento a velocidad baja |
| 3. Botón de accionamiento a velocidad alta | 4. Cuerpo del motor |
| 5. Vaso de plástico | 6. Tronco de acero inox. |
| 7. Cuchillas | 8. Reductor de varilla |
| 9. Accesorio de varilla | 10. Tapa de la picadora (sólo para MX67) |
| 11. Recipiente de la picadora (sólo para MX67) | 12. Cuchilla picadora (sólo para MX67) |

FUNCIONAMIENTO

ACCESORIO TRONCO INOX. DE INMERSIÓN

- Acoplar el tronco al cuerpo del motor como se indica en el apartado “Montaje del tronco”.
- Conectar la clavija a la toma de corriente.
- Introducir la batidora en el recipiente con los alimentos a elaborar (prestar atención para sumergir toda la cuchilla para evitar salpicaduras).

- Pulsar el botón de accionamiento (primera o segunda velocidad) para poner en marcha las cuchillas. Para un mejor resultado seguir las instrucciones expuestas en el apartado “Regulación de la velocidad de elaboración”.

ATENCIÓN: no introducir los dedos en el recipiente de los alimentos.

- Terminada la elaboración, sacar la clavija de la toma de corriente.

Este aparato no es apto para picar alimentos duros o hielo. Se presta en cambio a la elaboración de papillas, batidos, salsas, zumos, cócteles, sopas, cremas de verdura, etc.

Cuando se elabora fruta o verdura añadir agua en pequeñas cantidades para permitir que el aparato funcione de manera homogénea.

Montaje del tronco

Introducir el cuerpo del motor en el tronco. Girar hacia la izquierda hasta el bloqueo.

Para quitar el tronco, girar hacia la derecha.

REGULACIÓN DE LA VELOCIDAD DE ELABORACIÓN

El aparato dispone de dos velocidades de elaboración (botones 2 y 3) y de un regulador de velocidad (1). La regulación de velocidad permite modular al gusto la velocidad de rotación de las cuchillas, y **se puede utilizar solo en la primera velocidad.**

La segunda velocidad es mayor que la primera, aunque el regulador se sitúe en el máximo nivel.

Para un mejor resultado y para evitar el sobrecalentamiento del motor se recomienda utilizar el aparato en principio a intervalos breves y regulares, luego más largos, y siempre efectuando un movimiento circular dentro del recipiente de los alimentos.

Se aconseja además partir de la primera velocidad, aumentándola gradualmente con el regulador y concluir la elaboración en la segunda velocidad.

ACCESORIO VARILLA

- Acoplar la varilla al cuerpo del motor como se indica en el apartado “Montaje de la varilla”.

- Conectar la clavija a la toma de corriente.

- Pulsar el botón de accionamiento (primera o segunda velocidad) para poner en marcha las cuchillas.

ATENCIÓN: no introducir los dedos o los cabellos en el recipiente de los alimentos.

- Terminada la elaboración, sacar la clavija de la toma de corriente.

Este accesorio está especialmente indicado para la elaboración de cremas y salsas o para batir huevos y montar claras.

Montaje de la varilla

Introducir el perno de la varilla (9) en el reductor de la varilla (8).

Introducir el cuerpo del motor (4) en el reductor (8). Girar hacia la izquierda hasta el bloqueo.

ACCESORIO PICADOR (SOLO PARA MX67)

- Acoplar el conjunto de accesorios para picar al cuerpo del motor como se describe en el apartado “Montaje del conjunto picador”.

- Conectar la clavija a la toma de corriente.

- Pulsar el botón de accionamiento (primera o segunda velocidad) para poner en marcha las cuchillas.

ATENCIÓN: en caso de que se levante la tapa del recipiente las cuchillas se pararán automáticamente, evitando riesgos de lesiones.

- Terminada la elaboración, sacar la clavija de la toma de corriente.

Este aparato no es apto para picar alimentos duros o hielo. De hecho, estos pueden estropear las cuchillas. Se presta en cambio a la elaboración de papillas, batidos, salsas, verduras, frutas, almendras, carnes, etc. Cuando se elabora fruta o verdura no hay que olvidar desmenuzar previamente en pequeños trozos y quitar huesos o cáscaras duras. Si se desea preparar papillas o potitos, añadir agua o leche en la cantidad deseada.

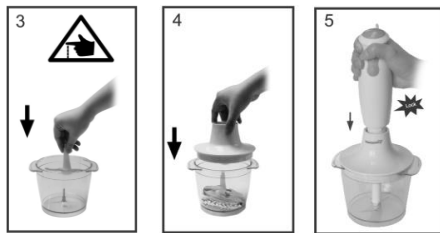
No superar en ningún caso la capacidad máxima del vaso.

Montaje del conjunto picador

Enganchar las cuchillas (11) al recipiente como se muestra en la **figura 3** e introducir los alimentos.

Insertar la tapa (10) acoplándola en las ranuras presentes en el recipiente (12), como se describe en la **figura 4**.

Introducir el cuerpo del motor (4) en la tapa (10). Girar hacia la izquierda hasta el bloqueo. (**figura 5**)



LIMPIEZA

- **Sacar la clavija de la toma de corriente.**

- No sumergir el cuerpo del motor en agua, sino lavarlos con un paño húmedo y detergentes no abrasivos. Evitar cualquier infiltración de agua en el cuerpo del motor.

- El tronco, las cuchillas y el vaso incluidos se pueden lavar como elementos normales de la vajilla, con estropajo no abrasivo y detergente para platos, o bien en el lavavajillas. Secarlos completamente antes de volver a acoplarlos al cuerpo del motor.

Para una limpieza rápida entre distintas elaboraciones, introducir la licuadora en una taza llena de agua hasta la mitad y accionar durante algunos segundos.

CARACTERÍSTICAS TÉCNICAS

- Alimentación: AC 230V~50-60Hz - 500W
- 2 velocidades de funcionamiento. Variador de velocidad
- Cuerpo del motor con forma ergonómica
- Tronco extraíble de acero inox.
- Accesorios: tronco de inmersión, varilla, vaso.
- Conjunto picador sólo para MX67

DEUTSCH: HINWEISE:

Verwenden Sie das Gerät nur nach den Anweisungen in dieser Bedienungsanleitung. Jede anderweitige Verwendung gilt als unsachgemäß und gefährlich, und der Hersteller kann für Schäden haftbar gemacht werden, die durch eine unsachgemäße, falsche oder unvernünftige Verwendung verursacht werden. Stellen Sie vor der Verwendung sicher, dass das Gerät unversehrt ist. Im Zweifelsfall verwenden Sie es nicht und wenden Sie sich an den Kundendienst.

Verpackungsmaterial (Plastiktüten, Styropor, Nägel, Klammern) muss für Kinder unzugänglich aufbewahrt werden, da es eine potenzielle Gefahrenquelle darstellt. Wir möchten Sie in diesem Zusammenhang auch daran erinnern, dass Verpackungsabfall der Mülltrennung zugeführt werden muss.

Stellen Sie sicher, dass die Angaben auf dem Typenschild mit denen des Stromnetzes übereinstimmen. Die Installation muss gemäß den Anweisungen des Herstellers unter Berücksichtigung der maximal auf dem Typenschild angegebenen Leistung erfolgen. Eine unsachgemäße Installation kann zu Verletzungen von Personen, Tieren oder zu Sachschäden führen, für die der Hersteller nicht haftbar gemacht werden kann.

Wenn Adapter, Mehrfachsteckdosen und Verlängerungskabel erforderlich sind, verwenden Sie nur solche, die die geltenden Sicherheitsstandards erfüllen. In keinem Fall dürfen die am einfachen Adapter und/oder an den Verlängerungskabeln angegebenen Verbrauchsgrenzen sowie die maximale Leistung überschritten werden, die auf dem Mehrfachadapter angegeben ist.

- Verwenden Sie das Netzkabel nicht in der Nähe von scharfen Gegenständen oder heißen Oberflächen und ziehen Sie den Netzstecker nicht am Netzkabel aus der Steckdose. Lassen Sie es nicht von der Arbeitsplatte baumeln, wo ein Kind es halten könnte. Verwenden Sie das Gerät im Falle von Schäden am Netzkabel, Stecker oder im Falle von Kurzschlüssen nicht und lassen Sie es in einer Vertragswerkstatt reparieren.
- Setzen Sie das Gerät keinen ungünstigen Wetterbedingungen, wie z. B. Regen, Feuchtigkeit, Frost, aus und bewahren Sie es an einem trockenen Ort auf. Fassen Sie das Gerät nicht mit nassen Händen an und verwenden Sie es nicht barfuß.
- Dieses Gerät kann nicht von Kindern verwendet werden, auch wenn diese älter als 8 Jahre sind.
- Dieses Gerät kann von Personen mit eingeschränkten körperlichen, sensorischen oder geistigen Fähigkeiten oder mangelnder Erfahrung und Kenntnissen verwendet werden, wenn sie in sicherer Weise beaufsichtigt oder

instruiert wurden, wie das Gerät verwendet werden kann, und die damit verbundenen Gefahren verstehen.

- Kinder dürfen nicht mit dem Gerät spielen.
- Bewahren Sie das Gerät und sein Netzanschluss außerhalb der Reichweite von Kinder unter 8 Jahren.

Wenn das Netzkabel beschädigt ist oder wenn ein Fehler vorliegt, darf das Gerät nicht manipuliert werden. Jede Reparatur muss vom Hersteller oder seinem technischen Kundendienst oder in jedem Fall von einer Person mit ähnlicher Qualifikation durchgeführt werden, um jegliches Risiko zu vermeiden. Die Nichtbeachtung der vorstehenden Bestimmungen kann die Sicherheit des Geräts beeinträchtigen und die Garantiebedingungen ungültig machen.

Dieses Gerät ist nur für den Hausgebrauch oder gleichwertiges bestimmt, in Situationen wie bspw.: Kantinen in kleinen Firmen oder ähnliche Arbeitsumgebungen, von Kunden in Hotels, Motels oder andere Art von touristische Unterkunft, wie ländlicher oder Wohn –Tourismus.

Das Gerät darf nicht mit einer Zeitschaltuhr oder mit einem separaten Fernwirksystem betrieben werden. Führen Sie vor jedem Gebrauch das Netzkabel aus.

Setzen Sie das Produkt keinen Stößen aus, es könnte beschädigt werden. Verwenden Sie nur originale und kompatible Teile und Zubehör.

Halten Sie das Gerät fern von brennbaren Materialien, Wärmequellen, Dampf-und kalte Zonen.

ANWEISUNGEN

Die Mixerklingen sind sehr scharf: achten Sie darauf, während der Reinigung und Entfernung der Zubereitungen sich nicht zu schneiden.

Beim ersten Gebrauch des Geräts, waschen Sie mit

Sorgfältigkeit die Teile die in Berührung mit den Lebensmittel kommen: Fuß, Zubehör und Messer/Klingen
Um die Motorüberhitzung zu vermeiden, das Gerät nicht mehr als 1 Minute ununterbrochen verwenden; in diesem Fall, ein Zwischenraum von mindestens 5 Minuten Ruhe lassen. Das Gerät im Trockenlauf nicht verwenden. Das Gerät niemals während noch verpackt verwenden.

Ziehen Sie den Netzstecker von der Steckdose heraus, bevor Sie die Klingen berühren, sei es zum Reinigen oder Nahrung die sich Docht befindet zu entfernen.

Ziehen Sie den Stecker von der Steckdose nach der Verwendung und/oder bevor Sie die Klingen berühren, und/oder bevor den Einbauen und abmontieren von irgendeinem Zubehör.

Für die Reinigung des Mix Fußes, empfehlen wir die Verwendung von lauwarmes Wasser, mit einem begrenzten Einsatz von Reinigungsmittel, in diesem Fall, gründlich mit Wasser ausspülen.

Tauchen sie den oberenteil des Mixers niemals in Wasser oder andere Flüssigkeiten; zum Reinigen ein feuchtes Tuch benutzen.

BESCHREIBUNG MX66 - MX67

- | | |
|---|---|
| 1. Geschwindigkeitswähler | 2. Betriebsknopf mit niedrige Geschwindigkeit |
| 3. Betriebsknopf mit hohe Geschwindigkeit | 4. Motoreinheit |
| 5. Kunststoffglas | 6. Edelstahlstange |
| 7. Klingen | 8. Getriebestange |
| 9. Zubehör der Stange | 10. Mixdeckel (Nur für MX67) |
| 11. Mixbecher (Nur für MX67) | 12. Mixmesser (Nur für MX67) |

INBETRIEBNAHME

EINTAUCHSTANGE AUS EDELSTAHL ZUBEHÖR

- Stecken Sie die Stange in die Motoreinheit ein, wie im Absatz "Einbau der Stange" beschrieben.
- Stecken Sie den Stecker in die Steckdose.
- Der Mixer in den Behälter einstecken, dass die Nahrung zum Verarbeiten enthält (stellen Sie sicher die Klingen eingetaucht zu halten, um Spritzer zu vermeiden).
- Betriebsknopf drücken (erste oder zweite Geschwindigkeit) damit Sie die Klingen in Betrieb setzen. Für bessere Ergebnisse, befolgen Sie die Anweisungen in Absatz "Betriebsgeschwindigkeit Regelung".

ACHTUNG: die Finger nicht in den Nahrungsbehälter stecken.

- Nach Beendigung des Vorgangs, ziehen Sie den Stecker aus der Steckdose.
- Dieses Gerät ist nicht für die Zerkleinerung von Harte Nahrung oder Eis geeignet. Es ist geeignet für

Brei, Milchshakes, Soßen, Säfte, Cocktails, Suppen, Gemüsecremes, usw.

Bei der Verarbeitung von Obst oder Gemüse fügen Sie Wasser in kleinen Mengen ein, damit das Gerät gleichmäßig arbeitet.

Einbau der Stange

Die Motoreinheit in die Stange stecken. Gegen den Uhrzeigersinn drehen bis sie einrastet.

GESCHWINDIGKEITSREGELUNG

Dieses Gerät verfügt zwei Betriebsgeschwindigkeiten (Knopf 2 und 3) und einen Geschwindigkeitswähler (1). Die Geschwindigkeitsregelung erlaubt die Rotationsgeschwindigkeit nach Ihrem Geschmack zu modulieren, **und kann mit der erste Geschwindigkeit benutzt werden**. Die zweite Geschwindigkeit ist höher als die erste, auch wenn der Regler sich im Höchstmaß befindet.

Für ein besseres Ergebnis und die Motorüberhitzung zu vermeiden, sollten Sie am Anfang das Gerät mit kürzeren und regelmäßigen Abstände benutzen und dann mit längere Abstände benutzen, eine Kreisbewegung im Inneren des Behälters mit Nahrung immer durchführen. Es wird auch empfohlen, mit der erste Geschwindigkeit zu beginnen, mit dem Regler allmählich erhöhen und den Vorgang mit der zweiten Geschwindigkeit beenden.

STANGE ZUBEHÖR

- Die Stange auf die Motoreinheit einbauen, wie im Absatz "Einbau der Stange".
- Stecken Sie der Stecker in die Steckdose.
- Drücken Sie den Bedienknopf (erste und zweite Geschwindigkeit) um die Klingen zu betätigen.
ACHTUNG: die Fingern oder die Haare nicht in den Nahrungsbehälter stecken.
- Nach Beendigung des Vorgangs, der Stecker aus der Steckdose ziehen.

Dieses Zubehör ist besonders geeignet für die Verarbeitung von Cremes und Soßen, oder für Eier und Eiweiß zu schlagen.

Einbau der Stange

Stecken Sie die Stützstange (9) in die Getriebestange (8). Der Körper (4) ins Getriebe (8) stecken. Gegen den Uhrzeigersinn drehen bis sie einrastet.

MIXER ZUBEHÖR (Nur für MX67)

- Der Zubehör-Set zum Ausmahlen auf dem Motorbecher einrasten., wie im Absatz "Einbau des Mixer-Set".
- Stecken Sie der Stecker in die Steckdose.
- Der Betriebsknopf drücken (erste und zweite Geschwindigkeit) um die Klingen zu betätigen.
ACHTUNG: immer wenn man den Behälterdeckel öffnet, halten die Klingen automatisch auf, um Unfälle zu vermeiden.
- Nach Beendigung des Vorgangs, ziehen Sie den Stecker aus der Steckdose.

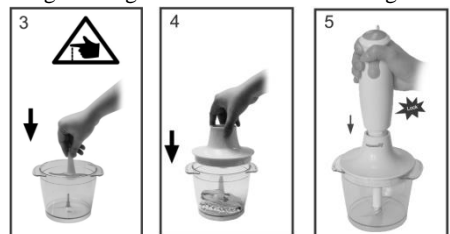
Dieses Gerät ist nicht für die Zerkleinerung von harte Nahrung und Eis geeignet, da diese die Klingen beschädigen können.

Es ist im Gegenteil, für die Verarbeitung von Brei, Milchshakes, Soßen, Obst, Gemüse, Mandeln, Fleisch, usw. geeignet. Wenn Sie Obst und Gemüse verarbeiten, vergessen Sie nicht vorher in kleine Stücke zu zerkleinern und Kerne und harte Schale zu entfernen. Immer wenn man Brei oder homogenisierte Nahrung zubereiten möchten, Wasser oder Milch in der gewünschten Menge einfügen. Ohne die Höchstmenge des Bechers zu überschreiten.

Einbau des Zubehör-Set

Die Klingen (11) in den Behälter befestigen wie in **Bild 3** gezeigt und Nahrung einfügen.

Stecken Sie den Deckel (10), indem Sie ihn in die bestehenden Einsätze des Behälters (12) befestigen, wie in **Bild 4** gezeigt.



Stecken Sie die Motoreinheit (4) auf dem Deckel (10). Gegen den Uhrzeigersinn drehen bis sie einrastet. (Bild 5)

RRINIGUNG

- **Der Stecker aus der Steckdose ziehen.**

- Tauchen Sie die Motoreinheit niemals in Wasser, nur mit einem feuchten Tuch waschen und mit keinem scheuernden Reinigungsmittel. Vermeiden Sie das Eindringen von Wasser in die Motoreinheit.
- Fuß, Klingen und Becher können als normales Geschirr mit einem nicht scheuernden Schwamm und Spülmittel oder sogar in der Waschmaschine gewaschen werden. Gründlich trocknen, bevor Sie sie wieder in das Gerät montieren.

Für eine Schnellreinigung zwischen zwei Vorgänge, füllen Sie den Behälter mit halb Wasser und für ein paar Sekunden laufen lassen.

TECHNISCHE DATEN

- Stromversorgung: AC 230V~50-60Hz - 500W
- 2 Betriebsgeschwindigkeiten, Geschwindigkeitsregler
- Motoreinheit mit ergonomische Form
- Herausziehbare Edelstahlstange
- Zubehör: Eintauchstange, Stange, Behälter
- Zubehör nur für MX67 Modell

FRANCAIS: ADVERTISSEMENT

Les indications suivantes sont très importantes en ce qui concerne l'installation, usage et manutention de cet appareil; gardez soigneusement ce manuel pour des futures consultations; n'utilisez pas l'appareil que selon les indications de ce manuel d'instructions; n'importe quel autre type d'utilisation devra être considéré inapproprié et potentiellement dangereux; pour cette raison le constructeur ne pourra pas être rendu responsable si des dommages résultants de l'utilisation inappropriée ou irresponsable de l'appareil se produisent.

Avant de l'utilisation, certifiez-vous de l'intégrité de l'appareil; en cas de doute ne l'utilisez pas et adressez-vous à l'assistance technique autorisée; ne laissez pas des parties de l'emballage (sacs de plastique, polystyrène, ongles, agrafages, etc.) à la portée des enfants, car elles constituent des potentielles sources de danger; en outre, il faut rappeler que ces parties doivent être objet de collecte différencié de résidus.

Certifiez-vous que les données constants de la plaque sont compatibles avec ceux du réseau électrique; l'installation doit être effectuée selon les instructions du constructeur, considérant la maxime puissance de l'appareil indiquée sur la plaque; une installation défectueuse pourra endommager des personnes, des animaux ou des objets, par lesquels le constructeur ne pourra pas être rendu responsable.

Au cas de nécessité d'emploi d'un adaptateur, des prises multiples ou des extensions, n'utiliser que ceux qui soient en conformité aux normes de sécurité en vigueur; en tout cas, jamais dépasser les limites d'absorption indiqués sur l'adaptateur simple et/ou sur les extensions, ni ceux de maxime puissance indiqués sur les adaptateurs multiples.

Ne pas laisser l'appareil inutilement connecté à la prise électrique; c'est toujours mieux de le déconnecter quand il n'est pas à l'usage.

Débranchez toujours l'appareil de l'alimentation électrique s'il est laissé sans surveillance.

Pour le nettoyage déconnectez la fiche du secteur électrique.

Quand l'appareil soit hors usage et ait été décidé qu'il ne sera pas réparé, on recommande son inutilisation, en coupant son câble d'alimentation.

- Ne pas approcher le câble d'alimentation d'objets coupants ou de surfaces chaudes, et ne pas tirer sur le cordon d'alimentation pour le débrancher de la prise. Ne le laissez pas pendre du plan de travail où un enfant pourrait le tenir.

- Ne pas utiliser l'appareil si le câble d'alimentation ou la fiche de connexion électrique sont endommagés, ou encore en cas de court-circuits; dans ce cas là, apporter l'appareil à un centre d'assistance autorisé.

- L'appareil n'est pas indiqué pour être exposé à des conditions météorologiques défavorables (pluie, vent,

humidité, la glace, etc.); Gardez-le dans un endroit sec. Jamais opérer ou même toucher l'appareil avec les mains mouillées ou les pieds nus.

- Ce produit ne doit pas être utilisé par les enfants, même s'ils ont plus de 8 ans.
- Cet appareil peut être utilisé par des personnes ayant des capacités physiques, sensorielles ou mentales réduites, ou qui manquent d'expérience ou de connaissances, si elles ont été correctement supervisées ou ont reçu des instructions pour utiliser cet appareil en toute sécurité.
- Les enfants ne doivent pas jouer avec cet appareil.
- Gardez l'appareil et le câble d'alimentation hors la portée des enfants âgés de moins de 8 ans.

Si le câble d'alimentation est endommagé ou en cas de panne et / ou de dysfonctionnement, ne modifiez pas l'appareil. Toute réparation doit être effectuée par le fabricant ou par son service d'assistance technique ou, en tout cas, par une personne possédant une qualification similaire, afin d'éviter tout risque. Le non-respect de ce qui précède peut compromettre la sécurité de l'appareil et invalider les conditions de la garantie.

- Cet appareil est destiné à être utilisé dans les ménages et des applications similaires: les cuisines du personnel dans les magasins, bureaux et autres environnements de travail, pour les clients dans les hôtels, motels et autres environnements de type résidentiel, de type lit et petit-déjeuner, hébergement.
- L'appareil n'est pas conçu pour être utilisé avec une minuterie extérieure ou un commande à distance.
- N'utiliser que des accessoires e pièces d'origine.
- Avant chaque utilisation, effectuez le cordon d'alimentation. Ne soumettez pas le produit à des chocs susceptibles de l'endommager.

Tenir l'appareil à l'écart des environnements où il peut y

avoir des gaz, vapeurs, des substances inflammables ou explosives.

INFORMATIONS SUR L'UTILISATION

Les lames du fût sont très tranchantes: attention à ne pas couper pendant l'utilisation, le nettoyage et l'enlèvement des préparations.

Lors de la première utilisation, laver soigneusement les pièces en contact avec les aliments: fût, accessoires et lames.


Pour éviter une surchauffe du moteur, ne pas utiliser l'appareil en fonctionnement continu pendant plus de 30 sec; dans ce cas, espacer l'intervalle d'au moins 5 minutes de repos. Ne pas utiliser l'appareil vide.

N'insérez pas vos doigts dans le récipient pendant que le mélangeur est en marche.

Avant d'utiliser l'appareil, assurez-vous que les pièces sont correctement assemblées.

L'utilisation d'accessoires non originaux peut endommager l'appareil et annuler les conditions de garantie.

Jamais activer l'appareil lorsqu'il est encore emballé.

 **Attention!** Débranchez la fiche de la prise de courant avant de toucher les lames pour les nettoyer ou pour retirer les aliments qui y ont collé pendant le traitement.

Attention! Débrancher la fiche de la prise de courant après utilisation et/ou avant de toucher les lames et/ou avant d'assembler ou de démonter les accessoires.

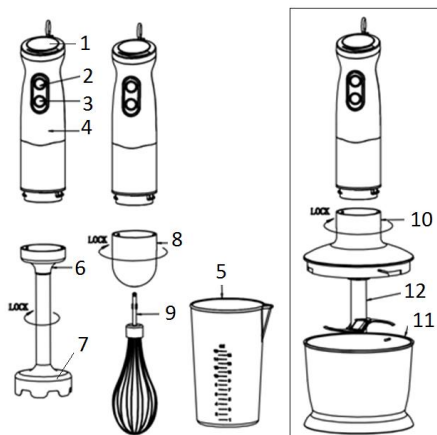
Après utilisation, garder l'appareil hors de la portée des enfants.

Pour le nettoyage des fûts et des accessoires, il est recommandé de n'utiliser que de l'eau tiède, en limitant l'utilisation de détergents. Dans ce cas, rincez

abondamment. N'immergez pas le haut du mélangeur dans de l'eau ou d'autres liquides; utilisez un chiffon humide pour le nettoyer.

LISTE DES COMPOSANTS MX66 - MX67

13. Bouton de réglage de vitesse
14. Bouton de commande de basse vitesse
15. Bouton de commande de haute vitesse
16. Corps moteur
17. Accessoire verre
18. Fût en acier inoxydable
19. Lame
20. Réducteur de fouet
21. Accessoire fouet
22. Couvercle broyeur (seulement pour MX67)
23. Récipient broyeur (seulement pour MX67)
24. Lame broyeur (seulement pour MX67)



FONCTIONNEMENT

ACCESSOIRE FÛT INOXYDABLE À IMMERSION

- Assembler le fût sur le bloc du moteur comme décrit au chapitre "Assemblage du fût".
- Brancher la fiche à la prise électrique.
- Insérer le mélangeur dans le récipient contenant les aliments à traiter (attention à bien immerger la lame complètement pour éviter les éclaboussures).
- Appuyer sur le bouton de démarrage (première ou deuxième vitesse) pour démarrer les lames. Pour de meilleurs résultats, suivre les instructions du chapitre "Réglage de la vitesse de coupe".

ATTENTION: N'insérez pas vos doigts dans le récipient alimentaire.

- En fin de travail, débranchez la fiche de la prise de courant.

Cet appareil ne convient pas à la découpe d'aliments durs ou de glace. Indiqué pour préparer des papas, des milkshakes, des sauces, des jus, des cocktails, des soupes, des légumes, etc...

Lors de la transformation de fruits ou de légumes, ajoutez de l'eau en petites quantités pour permettre à l'appareil de travailler de façon homogène.

Assemblage du fût

Insérer le bloc du moteur dans le fût jusqu'à ce qu'il se bloque.

Pour débrancher le fût, tourner le dans le sens horaire.

RÉGLAGE DE LA VITESSE DE TRAITEMENT

L'appareil dispose de deux vitesses de traitement (boutons 2 et 3) et d'un bouton de réglage de vitesse (1).

Le réglage de vitesse permet de choisir la vitesse de tournement des lames et il peut être utilisé seulement à la vitesse I.

Pour un meilleur résultat et pour éviter une surchauffe du moteur, il est conseillé d'utiliser d'abord l'appareil à des intervalles courts et réguliers, puis plus longs, en effectuant toujours un mouvement circulaire à l'intérieur du récipient. Il est également conseillé de commencer à partir de la première vitesse et de terminer à la deuxième vitesse.

ACCESSOIRE FOUET

- Brancher le fouet au corps moteur comme remporté dans le paragraphe "Assemblage du fouet".
- Brancher l'appareil.

- Appuyer sur le bouton d'allumage (première ou deuxième vitesse) pour mettre en fonction les lames.

ATTENTION: ne pas insérer doigts ou cheveux dans le récipient.

- Une fois terminé l'usage de l'appareil, le débrancher.

Cet accessoire est particulièrement indiqué pour la préparation des crèmes ou sauces et pour battre et monter les œufs.

Assemblage du fouet

Mettre le pivot du fouet (9) dans le réducteur (8).

Brancher le corps moteur (4) dans le réducteur (8). Tourner dans le sens antihoraire jusqu'au blocage.

ACCESSOIRE BROYEUR (SEULEMENT POUR MIXEURS MX67)

- Assembler le kit d'accessoires pour hacher au corps moteur comme remporté dans le paragraphe « Assemblage du kit broyeur ».
- Brancher l'appareil.
- Appuyer sur le bouton d'allumage (I ou II vitesse) pour actionner les lames. **ATTENTION: si le couvercle du récipient s'ouvre pendant quand l'appareil est en fonction, les lames s'arrêtent automatiquement afin d'éviter tout risque de blessure.**
- Débrancher l'appareil à la fin de son utilisation.

Cet appareil n'est pas adapté pour hacher des aliments durs ou du glacier qui peuvent endommager les lames. Toutefois il est indiqué pour préparer des soupes, milkshakes, sauces, fruits, amandes, viandes, etc...

Il est nécessaire de hacher et enlever noyaux et parties dures des fruits et légumes avant de les hacher avec le mixeur. Pour préparer de la nourriture de bébé, ajouter de l'eau ou du lait dans la quantité souhaitée. Dans tout cas, ne pas dépasser la capacité maximale du verre.

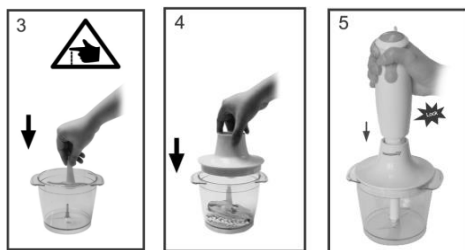
Assemblage du kit broyeur

Brancher les lames (11) au récipient comme montré dans la figure 3 et ajouter les aliments.

Mettre le couvercle (10) sur le récipient (12) et tourner dans le sens horaire, comme montré dans la figure 4.

Placer le corps moteur (4) dans le couvercle (10).

Tourner dans le sens antihoraire jusqu'au blocage (figure 5).



NETTOYAGE

- **Débrancher l'appareil.**

Ne pas immerger le corps du moteur dans l'eau, plutôt laver-le avec un chiffon humide et des détergents non abrasifs. Eviter également toute infiltration d'eau dans le corps du moteur.

Le fût, les lames et les accessoires peuvent être lavés comme de la vaisselle normale, avec une éponge et un détergent à vaisselle non abrasifs. Essayer-les complètement avant de les remettre en place dans le corps du moteur. Pour un nettoyage rapide des lames du fût entre les différentes opérations d'usinage, introduire le mélangeur dans une coupelle remplie d'eau et faire fonctionner pendant quelques secondes.

CARACTERISTIQUES TECHNIQUES

- Alimentation: AC 230V~50-60Hz - 500W
- 2 vitesse de fonctionnement et réglage de vitesse
- Fût détachable en acier inoxydable
- Accessoires: fût à immersion, fouet, verre

RIFIUTI APPARECCHIATURE ELETTRICHE ED ELETTRONICHE

Al termine del suo periodo di vita, il prodotto va smaltito seguendo le direttive vigenti riguardo alla raccolta differenziata e non deve essere trattato come un normale rifiuto di nettezza urbana.

Il prodotto va smaltito presso i centri di raccolta autorizzati allo scopo, o restituito al rivenditore, qualora si voglia sostituire il prodotto con uno equivalente nuovo. Il costruttore si occuperà dello smaltimento del prodotto secondo quanto prescritto dalla legge. Il prodotto è composto di parti non biodegradabili e di sostanze potenzialmente inquinanti per l'ambiente se non correttamente smaltite; altre parti possono essere riciclate. È dovere di tutti contribuire alla salute ecologica dell'ambiente seguendo le corrette procedure di smaltimento. Il simbolo mostrato a lato indica che il prodotto risponde ai requisiti richiesti dalle nuove direttive introdotte a tutela dell'ambiente (2002/96/EC, 2003/108/EC, 2002/95/EC) e che deve essere smaltito correttamente al termine del suo periodo di vita. Chiedere informazioni al comune di residenza in merito alle zone dedicate allo smaltimento dei rifiuti. Chi non smaltisce il prodotto nel modo indicato ne risponde secondo le leggi vigenti. Se il prodotto è di piccole dimensioni (dimensioni esterne inferiori a 25cm) è possibile riportare il prodotto al rivenditore senza obbligo di nuovo acquisto.



WASTE OF ELECTRIC AND ELECTRONIC EQUIPMENT

The product is made of non-biodegradable and potentially polluting substances if not properly disposed of; other parts can be recycled. It's our duty to contribute to the ecological health of the environment following the correct procedures for disposal. The crossed out wheeled bin symbol indicates the product complies with the requirements of the new directives introduced to protect the environment (2002/96/EC, 2003/108/EC, 2002/95/EC) and must be properly disposed at the end of its lifetime. If you need further information, ask for the dedicated waste disposal areas at your place of residence. Who does not dispose of the product as specified in this section shall be liable according to the law.

RESÍDUOS DE APARELHOS ELÉTRICOS E ELÉTRÓNICOS

O aparelho é composto de algumas partes não biodegradáveis e de substâncias potencialmente tóxicas para o ambiente, se não forem correctamente eliminadas; outras partes podem ser recicladas. É dever de todos contribuir para a saúde ecológica do ambiente. Observando os correctos procedimentos de eliminação. O símbolo mostrado ao lado indica que o aparelho responde aos requisitos exigidos pelas novas directivas introduzidas pela tutela do ambiente (2002/96/EC, 2003/108/EC, 2002/95/EC) e que deve ser eliminado correctamente no final do seu período de vida. Peça informações na câmara municipal da sua área de residência, se precisar de saber a localização dos centros de recolha deste tipo de resíduos. Quem não eliminar o aparelho do modo indicado neste parágrafo responde segundo as leis em vigor.

RESIDUOS DE APARATOS ELÉCTRICOS Y ELECTRÓNICOS

El producto está hecho de sustancias no biodegradables y potencialmente contaminantes si no se desechan adecuadamente, otras partes pueden ser recicladas. Es nuestro deber de contribuir a la salud ecológica del medio ambiente siguiendo los procedimientos adecuados para su eliminación. El contenedor tachado símbolo indica que el producto cumple con los requisitos de las nuevas directivas adoptadas para proteger el medio ambiente (2002/96/CE, 2003/108/CE, 2002/95/CE) y debe desecharse adecuadamente al final de su vida útil. Si necesita más información, pregunte por las áreas de disposición de residuos dedicados a su lugar de residencia. Quién no disponer del producto como se especifica en esta sección será responsable conforme a la ley.

ENTSORGUNG VON ELEKTRO- UND ELEKTRONIKALTGERÄTEN

Das Symbol auf der rechten Seite zeigt, dass das Gerät den Anforderungen der neuen Richtlinien entspricht, die eingeführt wurden, um die Umwelt zu schützen (2002/96/EG, 2003/108/EG, 2002/95/EG), und ordnungsgemäß am Ende seiner Lebensdauer entsorgt werden muss. Erkundigen Sie sich an Ihrem Wohnort, wo sich entsprechende Deponien für die Entsorgung von Elektroschrott befinden. Wenn Sie das Gerät nicht gemäß den in diesem Absatz genannten Vorschriften entsorgen, haften Sie nach den gesetzlichen Bestimmungen.

RÉSIDUS D'APPAREILS ELÉTRIQUES ET ELÉTRONIQUES

L'appareil est composé par quelques parties non biodegradables et des substances potentiellement toxiques pour l'environnement, s'elles ne sont pas correctement éliminées; d'autres parties peuvent être recyclés. C'est le devoir de chacun contribuer à la santé écologique de l'environnement en observant les correctes procédures d'élimination. Le symbol montré à coté indique que l'appareil répond aux exigences des nouvelles directives introduites par la tutelle de l'environnement (2002/96/EC, 2003/108/EC, 2002/95/EC, 2012/19/EC) et qu'il doit être éliminé correctement à la fin de son période de vie. Demandez des informations chez votre mairie, si vous voulez savoir la localisation des centres de dépôt de ce type de résidus. Ceux qui n'éliminent pas l'appareil selon les indications de ce paragraphe répondront selon les termes des lois en vigueur.

Per conoscere l'assistenza più vicina a Voi, o richiedere questo manuale in formato elettronico, contattare il numero di telefono 0541/694246, fax 0541/756430, o l'indirizzo E-Mail assistentatecnica@trevidea.it e chiedere del responsabile Centri Assistenza.

To find the nearest service center, please call the telephone number 0541 694246, fax number 0541 756430 or contact us at assistentatecnica@trevidea.it asking for the service centers supervisor.

La TREVIDEA S.r.l. si riserva il diritto di apportare a questi apparecchi modifiche ELETTRICHE - TECNICHE - ESTETICHE e/o sostituire parti senza alcun preavviso, ove lo ritenesse più opportuno, per offrire un prodotto sempre più affidabile, di lunga durata e con tecnologia avanzata.

TREVIDEA S.r.l. si scusa inoltre per eventuali errori di stampa.

L'apparecchio è conforme ai requisiti richiesti dalle direttive dell'Unione Europea ed è pertanto marcato con il marchio CE

Appliance is conform to the pertinent European regulation and is therefore marked with the CE mark.



www.girmi.it

TREVIDEA S.r.l.

**TREVIDEA S.R.L. – Strada Consolare Rimini – San Marino n. 62 – 47924 – RIMINI
(RN) - ITALY**

MADE IN CHINA