

# *Girmi*

BY TREVIDEA

## Manuale d'uso

User manual

Mod.: PH60

Technical model: HD-902

IT

EN

PT

ES

DE



## Asciugacapelli Professionale

Professional Hair Dryer

## **ITA: INDICE**

Simbologia.....	p. 2
Avvertenze di sicurezza.....	p. 3
Informazioni d'uso.....	p. 5
PH60.....	p. 7
Funzionamento.....	p. 7
Pulizia.....	p. 7
Caratteristiche tecniche.....	p. 7
Trattamento dei rifiuti delle apparecchiature elettriche ed elettroniche.....	p. 26

## **ENG: INDEX**

Symbols.....	p. 2
Safety information.....	p. 8
General instructions.....	p. 10
PH60.....	p. 11
Operating.....	p. 11
Cleaning.....	p. 12
Technical features.....	p. 12
Waste of electric and electronic equipment (WEEE Directive).....	p. 26

**PORTUGUES:**.....p. 12

**ESPAÑOL**.....p. 17

**DEUTSCH**..... p. 21

## CLASSI DI PROTEZIONE / PROTECTION CLASSES



**ATTENZIONE**  
**RISCHIO DI SCOSSE ELETTRICHE**  
**NON ESPORRE A PIOGGIA E UMIDITA'**



**WARNING**  
**ELECTRIC SHOCK RISK**  
**DO NOT EXPOSE TO RAIN OR MOISTURE**



ATTENZIONE: NON APRITE L'APPARECCHIO. ALL'INTERNO NON VI SONO COMANDI MANIPOLABILI DALL'UTENTE NE' PARTI DI RICAMBIO. PER TUTTE LE OPERAZIONI DI SERVIZIO RIVOLGERSI AD UN CENTRO DI ASSISTENZA AUTORIZZATO.

Se l'apparecchio ha impresso i simboli sottostanti, significa che le caratteristiche tecniche sono corrispondenti al simbolo.



Questo simbolo segnala la presenza all'interno del prodotto di componenti operanti ad alta tensione; non apritelo in nessun caso.

**This symbol warns the user that un-insulated dangerous voltage inside the system may cause an electrical shock. Do not open the case.**



Questo simbolo indica che l'apparecchio appartiene alla **Classe II**: ciò significa che l'apparecchio è a doppio isolamento, quindi, non necessita di spina con messa a terra.

**Class II Appliance symbol. The double insulated electrical appliance is one which has been designed in such a way that it does not require a safety connection to electrical earth/ground.**



Attenzione: questo simbolo indica all'utente istruzioni importanti da leggere e da rispettare durante l'utilizzo del prodotto.

**Caution: this symbol reminds the user to read carefully the important operations and maintenance instructions in this owner's guide.**

## **AVVERTENZE DI SICUREZZA**

Di seguito sono riportate importanti indicazioni riguardanti l'installazione, l'uso e la manutenzione; conservare con cura questo libretto per ogni ulteriore consultazione; utilizzare il prodotto solo nel modo indicato dal presente libretto di istruzioni; ogni altro uso è da considerare improprio e pericoloso; perciò il costruttore non può essere considerato responsabile nel caso in cui vi siano danni derivanti da usi impropri, erronei ed irragionevoli.

Prima dell'uso verificare l'integrità dell'apparecchio: in caso di dubbio non utilizzarlo e rivolgersi all'assistenza.

Non lasciare gli elementi dell'imballaggio (sacchetti in plastica, polistirolo espanso, chiodi, graffette, ecc.) alla portata dei bambini in quanto sono potenziali fonti di pericolo; inoltre, ricordiamo che questi, devono essere oggetto di raccolta differenziata.

Accertarsi che i dati di targa siano compatibili con quelli della rete elettrica; l'installazione deve essere effettuata in base alle istruzioni del costruttore considerando la potenza massima indicata in targa; un'errata installazione può causare danni a persone, animali o cose, per i quali il costruttore non può essere considerato responsabile.

Se fosse necessario l'uso di adattatori, prese multiple e prolunghie utilizzare quelli conformi alle vigenti norme di sicurezza; non superare i limiti di assorbimento indicati su adattatore e/o prolunghie, nonché quello di massima potenza marcato sull'adattatore multiplo.

Non lasciare l'apparecchio inutilmente inserito; meglio staccare la spina dalla rete di alimentazione quando l'apparecchio non viene utilizzato.

Scollegare sempre l'apparecchio dall'alimentazione se lasciato incustodito.

Le operazioni di pulizia devono essere effettuate dopo aver staccato la spina.

Qualora l'apparecchio sia fuori uso e si sia deciso di non ripararlo, si raccomanda di renderlo inutilizzabile tagliando il cavo di alimentazione.

- Non avvicinare il cavo di alimentazione a oggetti taglienti o a superfici calde e non tirarlo per staccare la spina. Non lasciarlo penzolare dal piano di lavoro dove un bambino potrebbe afferrarlo. Non utilizzare il prodotto in caso di danni al cavo di alimentazione, alla spina o in caso di cortocircuiti; fare riparare il prodotto da un centro di assistenza autorizzato.
- Non esporre il prodotto a condizioni atmosferiche dannose come pioggia, umidità, gelo, ecc. Conservarlo in luoghi asciutti. Non maneggiare o toccare il prodotto con mani bagnate o a piedi nudi.
- Questo apparecchio può essere utilizzato da bambini dagli 8 anni in su e da persone con ridotte capacità fisiche, sensoriali o mentali o con mancanza di esperienza o conoscenza se a loro è stata assicurata un'adeguata sorveglianza oppure se hanno ricevuto istruzioni circa l'uso in sicurezza dell'apparecchio; le operazioni di pulizia e di manutenzione non devono essere effettuate da bambini a meno che non abbiano più di 8 anni e siano sorvegliati.
- I bambini non devono giocare con l'apparecchio.
- Tenere il prodotto ed il cavo di alimentazione fuori dalla portata dei bambini sotto 8 anni.

Se il cavo di alimentazione è danneggiato, o in caso di guasto e/o di cattivo funzionamento non manomettere l'apparecchio. L'eventuale riparazione deve essere effettuata dal costruttore o dal suo servizio assistenza tecnica o comunque da una persona con qualifica simile, in modo da prevenire ogni rischio. Il mancato rispetto di quanto sopra può compromettere la sicurezza dell'apparecchio e far decadere i termini di garanzia.

**ATTENZIONE:** il prodotto ha una funzione riscaldante.

Le superfici possono sviluppare alte temperature. Dato che la percezione della temperatura è diversa per ogni persona, utilizzare l'apparecchio con cautela. Toccare solo le superfici progettate per essere toccate.

- Questo apparecchio è progettato per uso domestico o applicazioni simili come: cucine per il personale in negozi, uffici o altri luoghi di lavoro, per i clienti in hotel, motel, bed & breakfast o residence.
- L'apparecchio non è progettato per essere usato attraverso timer esterni o telecomandi. Prima di ogni utilizzo svolgere il cavo di alimentazione.
- Non sottoporre il prodotto ad urti, potrebbero danneggiarlo. Utilizzare solo ricambi ed accessori originali e compatibili.
- Non utilizzare sotto o accanto a materiali infiammabili come le tende, fonti di calore, zone fredde e vapore.



## INFORMAZIONI D'USO



**ATTENZIONE:** non utilizzare mai e per alcun motivo l'apparecchio nella vasca da bagno o sotto la doccia. Se dovesse cadere in acqua non prenderlo in mano e staccare immediatamente la spina di alimentazione. Evitare che spruzzi d'acqua entrino nell'apparecchio. Se accadono questi inconvenienti fare controllare l'asciugacapelli da personale qualificato prima di riutilizzarlo.

Non immergere l'apparecchio in acqua o in altri liquidi. Non utilizzare vicino a recipienti o a lavandini pieni d'acqua e riporlo su ripiani stabili, duri e asciutti, assicurandosi che non possa cadere a terra o in contenitori di liquidi.

Riporre l'apparecchio caldo solo su superfici resistenti al calore, lontano da vestiti, liquidi infiammabili, carta. Non ostruire le aperture di ventilazione poiché questo potrebbe danneggiare seriamente il motore. A tal fine fare

attenzione a non avvicinare i capelli a tali aperture, poiché questi potrebbero venire aspirati all'interno del phon.

Non lasciare mai l'apparecchio incustodito mentre è in funzione.

In caso di surriscaldamento, che può essere dovuto a utilizzo troppo prolungato e a ostruzione fortuita dell'apertura di ventilazione, il termostato di sicurezza fermerà il motore. Il phon sarà nuovamente utilizzabile dopo il raffreddamento del motore.



**Nell'utilizzo il convogliatore dell'aria in uscita si riscalda fortemente. Per evitare scottature non toccarlo.**

Non utilizzare l'apparecchio come unità di riscaldamento. Non avvolgere il cavo di alimentazione all'apparecchio durante l'utilizzo.

Dopo l'uso aspettare che il prodotto sia freddo prima di riporlo.

Se si utilizza l'asciugacapelli in locali da bagno è necessario scollegarlo dall'alimentazione dopo l'uso, poiché la vicinanza con l'acqua può rappresentare un pericolo anche quando l'asciugacapelli è spento.

Al fine di assicurare una protezione migliore si consiglia di installare nel circuito elettrico che alimenta il locale da bagno, un dispositivo a corrente differenziale, la cui corrente differenziale di funzionamento nominale non sia superiore a 30mA. Chiedere consiglio in merito al vostro installatore.

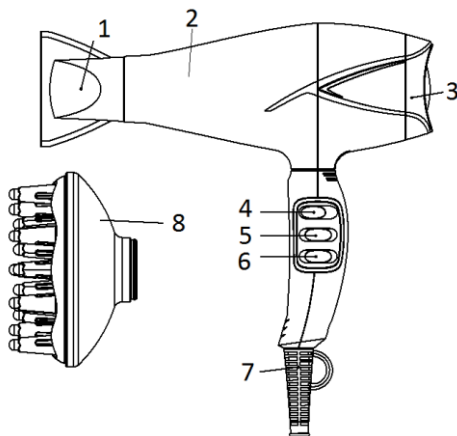
Non lasciare acceso in modo continuo per più di 2 minuti. Portare il selettore di accensione su "0" (OFF) prima di ogni inserimento della spina.

Non impugnare il prodotto vicino alla bocchetta di uscita, usare il manico.

- Mantenere ad almeno 5cm dalla cute

## PARTI PH60

1. Convogliatore aria in uscita
2. Corpo
3. Presa dell'aria in ingresso / Filtro removibile
4. Tasto "Colpo aria fredda"
5. Tasti controllo temperatura
6. Tasti di accensione a 2 velocità
7. Guaina per cavo di alimentazione con appendino
8. Diffusore



## FUNZIONAMENTO

- Portare il tasto di accensione (6) su "0" ed inserire la spina di alimentazione nella presa di corrente.
- Questo asciugacapelli dispone di 2 velocità di funzionamento; portare il tasto (6) su "I" per la velocità bassa e su "II" per quella alta.
- Impostare la temperatura dell'aria in uscita con i tasti (5).

**Attenzione:** il convogliatore (1) si riscalda tanto in breve tempo. Dopo l'accensione non toccarlo.

- Al termine dell'asciugatura, che ha una durata variabile a seconda della quantità e del tipo di capelli, portare il tasto di accensione (6) su "0".
- Lasciare raffreddare completamente il phon. (Circa 10 minuti)
- Quando è freddo riporlo fuori dalla portata dei bambini.

### Controllo temperatura

Questo prodotto offre la possibilità di selezionare la temperatura del flusso d'aria in uscita. Portare il tasto controllo temperatura (5) su "O" per aria in uscita a temperatura ambiente, su "I" per aria moderatamente calda e su "II" per aria molto calda.

### Colpo aria fredda

L'asciugacapelli eroga un flusso d'aria costantemente calda. Spingendo il tasto "Colpo aria fredda" (4), la resistenza interna verrà temporaneamente disabilitata e in pochi secondi l'apparecchio emetterà aria a temperatura ambiente.

### Motore professionale AC

Grazie al motore professionale AC l'apparecchio è dotato di una maggiore efficienza e di un flusso d'aria in uscita sempre costante e potente.

### Diffusore

Il prodotto è provvisto di un diffusore (8), con il quale è possibile dare sofficità e volume ai capelli. Per utilizzarlo rimuovere il concentratore (1) e incastrare il diffusore alla bocca di uscita dell'aria.

## PULIZIA

- **Staccare la spina dalla presa elettrica ed attendere il completo raffreddamento dell'apparecchio.**
- Non immergere in acqua, ma pulirlo con un panno morbido leggermente umido.
- Pulire periodicamente la presa dell'aria in ingresso (3) con una spazzola asciutta al fine di evitare la formazione di polvere e di garantire sempre una buona areazione del motore e delle resistenze interne. Il filtro (3) può essere rimosso per una migliore pulizia.

## CARATTERISTICHE TECNICHE

- Alimentazione: AC 220-240V~50-60Hz. Potenza: 1900-2300W
- Accessori: diffusore e convogliatore
- Doppia velocità, tripla temperatura, colpo aria fredda



## **ENGLISH: SAFETY INSTRUCTIONS**

The following are important notes on the installation, use and maintenance; save this instruction manual for future reference; use the equipment only as specified in this guide; any other use is considered improper and dangerous; therefore, the manufacturer cannot be held responsible in the event of damages caused by improper, incorrect or unreasonable use.

Before use, ensure the equipment is undamaged; if in doubt, do not attempt to use it and contact the authorized service center; do not leave packing materials (i.e. plastic bags, polystyrene foam, nails, staples, etc.) within the reach of children as they are potential sources of danger; always remember that they must be separately collected.

Make sure that the rating information given on the technical label are compatible with those of the electricity grid; the installation must be performed according to the manufacturer's instructions considering the maximum power of the appliance as shown on the label; an incorrect installation may cause damage to people, animals or things, for which the manufacturer cannot be considered responsible thereof.

If it is necessary to use adapters, multiple sockets or electrical extensions, use only those that comply with current safety standards; in any case do not exceed the power consumption limits indicated on the electrical adapter and / or extensions, as well as the maximum power shown on multiple adaptor.

Do not leave the unit plugged; better to remove the plug from the mains when the device is not in use. Always disconnect from power supply if you leave it unattended.

Cleaning operations should be carried out after unplugging the unit.

If the unit is out of order and you do not want to fix it, it must be made inoperable by cutting power cord.

- Do not allow the power cord to get closer to sharp objects or in contact with hot surfaces; do not pull it to disconnect the plug.
- Do not use the appliance in the event of damage to the power cord, plug, or in case of short circuits; to repair the product only address an authorized service center.
- Do not handle or touch the appliance with wet hands or bare feet. Do not expose the appliance to harmful weather conditions such as rain, moisture, frost, etc.. Always store it in a dry place.
- This appliance can be used by children of 8 years and above and persons with reduced physical, sensory or mental capabilities or lack of experience and knowledge if they received supervision or instruction concerning use of the appliance in a safe way and understand hazards involved; children shall not play with the appliance; cleaning and user maintenance shall not be made by children without supervision.
- Children must not play with the appliance.
- Keep the appliance and its cord out of reach of children less than 8 years.

If the power cord is damaged, or in case of failure and / or malfunction do not tamper with the unit. The reparation must be done by manufacturer or by service center authorized by the manufacturer in order to prevent any risk. Failure to comply with the above may compromise the unit safety and invalidate the warranty.

**WARNING:** This appliance includes heating function. Surfaces, other than functional surfaces may develop high temperatures. Since temperatures are perceived differently by different people, this device should be used with CAUTION. Hold the appliance exclusively to grip surfaces intended to be touched.

- This appliance is intended to be used in household and similar applications such as: staff kitchen areas in shops,

offices and other working environments; by clients in hotels, motels and other residential type environments; farm houses, bed and breakfast type environments.

- The appliance is not intended to be operated by means of an external timer or separate remote-control system.
- Before every use, unroll the power cord.
- Use original spare parts and accessories only.
- Do not subject the product to strong impacts, serious damages may result.
- Do not use near or under flammable materials (like curtains), heat, cold spots and steam.

## **GENERAL INFORMATION**

**WARNING: do not use the hair dryer inside the bathtub, under the shower or inside the shower box. If it falls in water, do not pick it up and immediately disconnect the power plug. Avoid splashing of water. If you face one of these problem, before operating it any further, bring the dryer to authorized service center; must be checked by qualified personnel only.**

Do not use the dryer near sinks or containers filled with water and place it on a stable and dry shelf, ensure it won't fall down or in containers filled with any liquids.

Put the hot dryer only on heat resistant surfaces and away from clothes, flammable liquids or paper.

Do not obstruct the ventilation openings as this may seriously damage the engine. At this purpose, be careful not to bring the hair near such openings, as they may be sucked into the dryer and burnt.

Never leave the appliance unattended while it is running. In case of overheating, which may be due to excessive use and accidental obstruction of the ventilation, the safety thermostat will stop the motor from running. Wait for the complete cooling of the engine before turning it on.

**⚠ While the dryer is working, the airflow concentrator becomes hot. Do not touch it, it may cause serious burnings.**

Do not use the unit as a heater.

Do not wrap the power cord to the unit during use.

After every use, wait for the product to completely cool down before storing it.

If you use the hair dryer in a bathroom you need to unplug it after use since the proximity of water can be dangerous even when the dryer is turned off.

In order to ensure a better protection, it is advisable to install in the main electrical circuit supplying the local bath, a device to differential current, not greater than 30mA. Contact your technician for more information

Do not keep appliance switched on continuously for more than 2 minutes.

Bring knob on "0" (OFF) position before inserting the plug in the socket.

Do not grab the product near to the air outlet, use the handle

Keep at least at 5cm from the head

## DESCRIPTION PH60

- |                          |                               |                                         |
|--------------------------|-------------------------------|-----------------------------------------|
| 1. Airflow concentrator  | 2. Main body                  | 3. Inlet air opening / Removable filter |
| 4. Cool-shot button      | 5. Temperature control switch |                                         |
| 6. 2 speeds power switch | 7. Hook for hanging           | 8. Diffusor                             |

## OPERATING

- Set the power switch (6) to "0" and plug the dryer into the power outlet.
- This dryer operates with 2 speeds, set the button (6) to "I" for lower speed and "II" for higher speed.
- Set the air temperature using the temperature switch (5).
- **Caution: air concentrator (1) heats up quickly. When the dryer is running, do not touch it.**
- At the end of drying process, set the power switch (6) to "0" position.
- Let the hairdryer cool down completely. (Approximately 10 minutes)
- Once the unit is completely cold, store it out of the reach of children.

### Temperature control switch

This device offers the possibility to select temperature of airflow. Set the temperature control switch (5) to "O" for setting the airflow at room temperature, "I" for moderately hot air and "II" for hot air.

### Cool-shot

The hair dryer constantly delivers a flow of hot air. Pushing "Cool-shot" button (4), internal resistance will be temporarily disabled and in a few seconds the device will blow air at room temperature.

## **Professional AC motor**

Thanks to the professional AC motor, the appliance has great efficiency and the airflow is always constant and powerful.

## **Diffuser**

The product is provided with a diffuser (8), that gives softness and volume to the hair. Assemble the diffuser by removing the airflow concentrator (1), fitting it to the air outlet until it clicks.

## **CLEANING**

- **Unplug the device from the electrical outlet and wait for the complete cooling down of the unit before starting cleaning operations.**

Do not immerse the dryer in water, but clean with a slightly damp soft cloth. Periodically clean the air intake inlet (3) with a dry brush in order to avoid the formation of dust, to ensure a good ventilation of the AC motor and internal resistance. Remove the filter (3) for a better cleaning.

## **TECHNICAL FEATURES**

- Power supply: AC 220-240V~50-60Hz.
- Power: 1900-2300W
- Concentrator, diffuser
- 3 temperatures, 2 speeds, cool-shot of air

## **PORTUGUES: ADVERTÊNCIAS**

As indicações seguintes são muito importantes no que se refere à instalação, uso e manutenção deste aparelho; conserve com cuidado este manual para eventuais futuras consultas; utilize o aparelho apenas do modo indicado neste manual de instruções; outro tipo de utilização deverá considerar-se inadequado e perigoso; por isso, o fabricante não poderá ser considerado responsável na eventualidade de ocorrerem danos resultantes de uso indevido, errado ou irresponsável.

Antes de utilizar, certifique-se da integridade do aparelho; em caso de dúvida não o utilize e dirija-se à assistência técnica autorizada; não deixe partes da embalagem (sacos de plástico, esferovite, pregos, agrafos, etc.) ao alcance das crianças, uma vez que constituem potenciais fontes de perigo; além disso, recordamos que essas partes devem ser objecto de recolha diferenciada de resíduos.

Certifique-se de que os dados constantes da placa são compatíveis com os da rede eléctrica; a instalação deve ser efectuada de acordo com as instruções do fabricante, considerando a potência máxima do aparelho indicada na

placa; uma errada instalação poderá causar danos a pessoas, animais ou objectos, pelos quais o fabricante não poderá ser considerado responsável.

Caso seja necessário o uso de adaptadores, tomadas múltiplas e extensões, utilizar só as que estiverem conformes às normas de segurança em vigor; em qualquer caso, nunca ultrapassar os limites de absorção indicados no adaptador e/ou nas extensões, nem os de máxima potência indicados nos adaptadores múltiplos.

Não deixar o aparelho inutilmente ligado à corrente; é preferível retirar a ficha da tomada eléctrica quando o aparelho não estiver a ser utilizado.

Sempre desconecte o aparelho da fonte de alimentação se for deixado sem supervisão

As operações de limpeza devem ser efectuadas depois de se ter desligado a ficha da tomada eléctrica.

Sempre que o aparelho estiver fora de uso e seja decidido não o reparar, recomenda-se a sua inutilização, cortando-lhe o cabo de alimentação;

-Não aproximar o cabo de alimentação de objectos cortantes ou de superfícies quentes, e não o puxar para arrancar a ficha da tomada eléctrica. Não deixe que ele fique pendurado na bancada onde a criança pode segurá-lo. Não utilizar o aparelho no caso de o cabo de alimentação ou a ficha se encontrarem danificados, ou em caso de curto-circuitos; Nessa eventualidade, leve o aparelho a um centro de assistência autorizado.

-Não expor o aparelho a condições atmosféricas adversas, como chuva, humidade, gelo, etc. Conserve-o em lugares secos.

-Não manusear ou tocar o aparelho com as mãos molhadas ou os pés descalços.

-Este aparelho não pode ser usado por crianças, mesmo com mais de 8 anos.

-Este aparelho pode ser por pessoas com reduzida capacidade física, sensorial ou mental, ou ainda com falta de experiência na sua utilização, desde que lhes seja assegurada uma adequada supervisão ou se tiverem sido instruídas no uso do aparelho em segurança.

Este aparelho pode ser utilizado por crianças com mais de 8 anos e por pessoas com reduzida capacidade física, sensorial ou mental, ou ainda com falta de experiência na sua utilização, desde que lhes seja assegurada uma adequada supervisão ou se tiverem sido instruídas no uso do aparelho em segurança; as operações de limpeza e de manutenção não devem ser efectuadas por crianças, a menos que tenham mais de 8 anos e sejam supervisionada

-As crianças não devem brincar com o aparelho.

-Mantenha o aparelho e o cabo de alimentação fora do alcance de crianças com menos de 8 anos de idade.

Se o cabo de alimentação estiver danificado, ou em caso de falha e / ou avaria, não mexa no aparelho. Qualquer reparação deve ser realizada pelo fabricante ou pelo seu serviço de assistência técnica ou, em qualquer caso, por uma pessoa com qualificação semelhante, a fim de evitar qualquer risco. O não cumprimento dos itens acima pode comprometer a segurança do equipamento e invalidar os termos da garantia.

**ATENÇÃO:** este aparelho inclui uma função de aquecimento. Algumas superfícies, mesmo que não a placa propriamente dita, poderão atingir temperaturas elevadas. Uma vez que a sensibilidade à temperatura difere de pessoa para pessoa, este aparelho deverá ser usado com CUIDADO. Coloque o aparelho exclusivamente sobre superfícies com aderência e preparadas para o efeito,

-Este aparelho foi concebido para uso doméstico ou equivalente, em situações como as de refeitórios em pequenas empresas ou outros ambientes de natureza

laboral; por clientes de hotéis, motéis ou acomodação turística, como turismo rural ou residencial.

- Este aparelho não foi concebido para ser utilizado por intermédio de um temporizador externo ou de um sistema de comando à distância autónomo.
- Antes de cada utilização, soltar o cabo de alimentação.
- Utilizar somente acessórios e componentes originais.
- Não sujeit produto a impactos, pois isso pode danificá-lo
- Manter o aparelho afastado de materiais inflamáveis, fontes de calor, zonas frias e vapor.

## **INSTRUÇÕES GERAIS**

**ATENÇÃO: não use o secador dentro da banheira, debaixo do chuveiro ou dentro da cabina do duche. Se o secador cair à água, não o apanhe e desligue imediatamente a ficha eléctrica. Evite salpicos de água. No caso de se verificar algum destes problemas, antes de prosseguir com a utilização, leve o secador a um centro de assistência autorizado; o mesmo deverá ser inspeccionado apenas por pessoal qualificado.**

Não use o secador próximo de lavatórios ou recipientes com água, e arrume-o numa prateleira estável e segura, de modo que não caia ao chão ou dentro de recipientes com líquidos. Quando estiver quente, pouse o secador apenas sobre superfícies resistentes ao calor e longe de roupas, papel ou líquidos inflamáveis.

Não obstrua as aberturas de ventilação, uma vez que isso poderia danificar seriamente o motor. Tenha cuidado para não deixar o cabelo aproximar-se demasiado dessas aberturas, porque o mesmo poderá ser sugado para o interior do secador e queimado.

Nunca deixe o aparelho a funcionar sem vigilância.

Em caso de sobreaquecimento, que pode ser devido a utilização excessiva ou obstrução acidental das aberturas de ventilação, o termostato de segurança bloqueará o



funcionamento do motor. Espere pelo completo arrefecimento do motor até o ligar novamente.

**Quando o secador está a funcionar, o bico concentrador de ar fica quente. Não lhe toque, porque isso poderia causar sérias queimaduras.**

Não utilize o aparelho como aquecedor.

Não enrole o cabo de alimentação no aparelho quando estiver a ser usado

Depois de cada utilização, espere que o aparelho arrefeça antes de o arrumar.

Se utilizar o secador numa casa de banho terá de o desligar da tomada eléctrica logo depois do uso, uma vez que a proximidade da água poderá ser perigosa mesmo quando o secador está parado.

De modo a garantir uma melhor protecção, é aconselhável colocar um diferencial de corrente eléctrica com um máximo de 30mA na instalação eléctrica da casa de banho. Contacte um electricista habilitado para mais informação.

## DESCRIÇÃO PH60

- |                            |                            |                                              |
|----------------------------|----------------------------|----------------------------------------------|
| 1. Bico concentrador de ar | 2. Corpo                   | 3. Abertura de ventilação / Filtro removível |
| 4. Botão de ar frio        | 5. Selector de temperatura | 6. Botão de funcionamento com 2 velocidades  |
| 7. Gancho para pendurar    | 8. Difusor                 |                                              |

## FUNCIONAMENTO

- Coloque o botão de funcionamento (6) em "0" e ligue o secador à tomada eléctrica.
- Este secador funciona em duas velocidades: coloque o botão (6) em "I" para velocidade mais baixa, e "II" para velocidade mais alta.
- Selecciona a temperatura do ar usando o selector de temperatura (5).
- **Atenção: o bico concentrador de ar (1) aquece rapidamente. Não lhe toque quando o secador estiver a funcionar.**
- Terminado o processo de secagem, coloque o botão de funcionamento (6) na posição "0".
- Deixe o secador arrefecer completamente (aproximadamente 10 minutos).
- Assim que o aparelho estiver completamente frio, poderá arrumá-lo fora do alcance das crianças.

**Selector de temperatura.** Este dispositivo oferece a possibilidade de seleccionar a temperatura do fluxo de ar. Coloque o respectivo botão de controlo (5) em "O" para obter um fluxo de ar à temperatura ambiente, "I" para ar moderadamente quente, e "II" para ar quente.

**Ar Frio.** O secador projecta um fluxo constante de ar quente. Ao carregar no botão de ar frio (4), a resistência interna é temporariamente desactivada e em poucos segundos o aparelho soprará ar à temperatura ambiente.

## **Difusor**

O aparelho é dotado de um difusor que proporciona volume e suavidade ao cabelo. Instale o difusor removendo o bico concentrador de ar (A) e encaixando-o na saída de ar até prender com um clique.

## **LIMPEZA**

**Desligue o aparelho da tomada eléctrica e espere pelo seu completo arrefecimento antes de iniciar as operações de limpeza.**

Não mergulhe o secador em água, limpe-o com um pano macio e ligeiramente humedecido.

Periodicamente limpe a abertura de ventilação (3) com uma escova seca, de modo a evitar a formação de pó e assegurar uma boa ventilação do motor AC e da resistência interna. Retire o filtro (3) para uma melhor limpeza.

## **CARACTERÍSTICAS TÉCNICAS**

- Alimentação: AC 220-240V~50-60 Hz.
- Potência: 1900-2300W
- Bico concentrador de ar, Difusor
- 3 temperaturas, 2 velocidades, Ar frio

## **ESPAÑOL: ADVERTENCIAS DE USO**

A continuación se presentan importantes indicaciones sobre la instalación, el uso y el mantenimiento. Conservar con cuidado este manual para cualquier consulta posterior; utilizar el producto solo de la manera que indica este manual de instrucciones; cualquier otro uso se considera inadecuado y peligroso; por ello el fabricante no puede ser considerado responsable en caso de que se produzcan daños derivados de usos inadecuados, erróneos o irracionales.

Antes del uso asegurarse de la integridad del aparato; en caso de duda no utilizarlo y dirigirse al personal de asistencia; no dejar los elementos del embalaje (bolsas de plástico, poliestireno expandido, clavos, grapas, etc.) al alcance de los niños ya que son fuentes potenciales de peligro; además, cabe recordar que los citados elementos deben ser objeto de una recogida selectiva.

Asegurarse de que los datos de la placa sean compatibles con los de la red eléctrica; la instalación se debe efectuar en función de las instrucciones del fabricante considerando la potencia del aparato indicada en la placa; una instalación errónea puede causar daños a personas,

animales o cosas, por los cuales el fabricante no puede ser considerado responsable.

En caso de que sea necesario el uso de adaptadores, tomas múltiples o prolongaciones, utilizar solo las conformes a las normas de seguridad vigentes; en todo caso no superar nunca los límites de absorción indicados en el adaptador sencillo y/o en las prolongaciones, así como el de potencia máxima marcado en el adaptador múltiple.

No dejar el aparato conectado si no está en funcionamiento; conviene sacar la clavija de la red de alimentación cuando el aparato no se utilice.

Desconecte siempre la unidad de la fuente de alimentación si la deja desatendida

Las operaciones de limpieza deben efectuarse después de haber sacado la clavija.

En caso de que al aparato esté fuera de uso y se haya decidido no repararlo, se recomienda inutilizarlo cortando el cable de alimentación.

- No acercar el cable de alimentación a objetos cortantes o a superficies calientes y no tirar del mismo para sacar la clavija. No deje que cuelgue de la superficie de trabajo donde un niño pueda sostenerla. No utilizar el producto en caso de daños en el cable de alimentación, en la clavija o en caso de cortocircuitos; llevar a reparar el producto por parte de un centro de asistencia autorizado.

- No exponer el producto a condiciones atmosféricas adversas como lluvia, humedad, hielo, etc. Conservarlo en lugares secos. No manejar o tocar el producto con las manos húmedas o los pies descalzos.

- Este aparato puede ser utilizado por niños a partir de 8 años y por personas con capacidades físicas, sensoriales o mentales reducidas o con falta de experiencia o conocimiento si a dichas personas se ha asegurado una supervisión adecuada o bien si han recibido instrucciones sobre el uso seguro del aparato; las

operaciones de limpieza y de mantenimiento no deben ser efectuadas por niños a no ser que tengan más de 8 años y estén supervisados.

- Los niños no deben jugar con el aparato.

- Mantener el producto y el cable fuera del alcance de los niños menores de 8 años.

Si el cable de alimentación está dañado, o en caso de una falla y/o mal funcionamiento, no manipule el aparato. Cualquier reparación debe ser realizada por el fabricante o por su servicio de asistencia técnica o, en cualquier caso, por una persona con una calificación similar, a fin de evitar cualquier riesgo. El incumplimiento de lo anterior puede comprometer la seguridad del dispositivo e invalidar los términos de la garantía.

**ATENCIÓN:** el producto tiene una función de calentamiento. Las superficies pueden desarrollar altas temperaturas. La percepción de la temperatura es distinta para cada persona, utilizar el aparato con cautela. Tocar solo las superficies diseñadas para ser tocadas.

Este aparato está diseñado para uso doméstico o similares: cocinas para el personal de tiendas, oficinas u otros centros de trabajo, para clientes de hoteles, moteles, hostales y similares.

El aparato no está diseñado para su uso a través de temporizadores externos o mandos a distancia.

Antes de cada uso, desenrolle el cable de alimentación.

Utilice únicamente piezas de repuesto y accesorios originales. No someta el producto a impactos fuertes se producirán daños serios.

Mantenga la unidad lejos de materiales inflamables, calor, puntos fríos y vapor.

## INFORMACIÓN DE USO



**ATENCIÓN:** no utilice el equipo en el baño o en la ducha. Si cae al agua no lo recoja, desenchúfelo. Evite salpicar agua cerca de éste.

**Si encuentra alguno de estos problemas no use el equipo sin previamente llevarlo a un servicio técnico.**

No utilice el equipo cerca de fregaderos o contenedores con líquido. Déjelo siempre en superficies planas y estables asegurándose así de que no caiga.

Cuando el equipo esté caliente deposítelo solo en superficies resistentes al calor y alejado de ropas o líquidos inflamables o papel.

No obstruya las rejillas de ventilación pues podría quemar el motor eléctrico. Del mismo modo las rejillas de ventilación podrían succionar su pelo y quemarlo. Tenga mucho cuidado.

Nunca deje el equipo desatendido cuando está en marcha. En caso de sobrecalentamiento que puede ocurrir por obstrucción de rejillas de ventilación o uso inadecuado el termostato de seguridad apagará el motor. Espere a que se enfríe completamente antes de volver a usarlo.

**⚠ Cuando el secador está funcionando el concentrador de aire se calienta mucho pudiendo provocarle dolorosas quemaduras, no lo toque.**

No utilice el secador como un calentador

No enrolle el cable de corriente al secador durante su uso. Después de usar el equipo déjelo enfriarse completamente antes de guardarlo.

En el caso de utilizar el secador en el baño desenchúfelo después de usarlo pues la presencia de agua podría provocar un accidente incluso con el secador apagado.

En general es recomendable que el circuito eléctrico del baño este protegido por un diferencial de no más de 30mA. Consulte a un técnico.

## DESCRIPCION PH60

- |                                  |                                         |                                          |
|----------------------------------|-----------------------------------------|------------------------------------------|
| 1- Concentrador                  | 2- Cuerpo principal                     | 3- Entrada de aire / filtro reemplazable |
| 4- Botón "Cool-shot"             | 5- Conmutador de control de temperatura |                                          |
| 6- Conmutador de dos velocidades | 7- Gancho para colgar                   | 8. Difusor                               |

## MODO DE USO

- Ajuste el control (6) a "0" y enchufe el secador. El secador dispone de dos velocidades, ajuste el botón (6) al "I" para velocidad baja y a "II" para velocidad alta.
- Ajuste la temperatura del aire mediante el control (5).
- **Atención!** El concentrador (1) se calienta muy rápidamente, cuando el secador está funcionando no lo toque.

- Al final del secado ponga el control (6) a "0"

- Deje que el secador se enfríe (unos diez minutos)

- Cuando el secador está completamente frío almacénelo fuera del alcance de los niños.

**Conmutador de control de temperatura.** El equipo le permite seleccionar la temperatura del aire. Con el control (5) al "0" el aire está a temperatura ambiente, al "I" está a temperatura medianamente caliente y a "II" a temperatura muy caliente.

**Botón "Cool-shot".** El secador proporciona una corriente constante de aire caliente, presionando este botón (4) se apaga momentáneamente la resistencia de calor y el secador suministra aire a temperatura ambiente.

### Difusor

Este producto dispone de un difusor de aire que proporciona suavidad y volumen al cabello. Ensamble el difusor retirando el concentrador (A), insertándolo en la salida de aire hasta que hace clic.

## LIMPIEZA

- **Desenchufe el aparato de la corriente y espere a que se haya enfriado completamente antes de comenzar la limpieza.**

- No sumergir el secador en agua

- Utilizar un paño seco y suave para limpiarlo

- Periódicamente limpie la entrada de aire (3) con un cepillo seco para evitar la formación de polvo y asegurar una buena ventilación del motor eléctrico. Quite el filtro (3) para mejor acceso.

## CARACTERISTICAS TECNICAS

- Alimentación; 220-240V ~50-60Hz.
- Potencia 1900-2300W
- Concentrador de aire, Difusor
- 3 temperaturas y dos velocidades,
- Opción Cool-shot

## **DEUTSCH: HINWEISE:**

Verwenden Sie das Gerät nur nach den Anweisungen in dieser Bedienungsanleitung. Jede anderweitige Verwendung gilt als unsachgemäß und gefährlich, und der Hersteller kann für Schäden haftbar gemacht werden, die durch eine unsachgemäße, falsche oder unvernünftige Verwendung verursacht werden. Stellen Sie vor der Verwendung sicher, dass das Gerät unversehrt ist. Im

Zweifelsfall verwenden Sie es nicht und wenden Sie sich an den Kundendienst.

Verpackungsmaterial (Plastiktüten, Styropor, Nägel, Klammern) muss für Kinder unzugänglich aufbewahrt werden, da es eine potenzielle Gefahrenquelle darstellt. Wir möchten Sie in diesem Zusammenhang auch daran erinnern, dass Verpackungsabfall der Mülltrennung zugeführt werden muss.

Stellen Sie sicher, dass die Angaben auf dem Typenschild mit denen des Stromnetzes übereinstimmen. Die Installation muss gemäß den Anweisungen des Herstellers unter Berücksichtigung der maximal auf dem Typenschild angegeben Leistung erfolgen. Eine unsachgemäße Installation kann zu Verletzungen von Personen, Tieren oder zu Sachschäden führen, für die der Hersteller nicht haftbar gemacht werden kann.

Wenn Adapter, Mehrfachsteckdosen und Verlängerungskabel erforderlich sind, verwenden Sie nur solche, die die geltenden Sicherheitsstandards erfüllen. In keinem Fall dürfen die am einfachen Adapter und/oder an den Verlängerungskabeln angegebenen Verbrauchsgrenzen sowie die maximale Leistung überschritten werden, die auf dem Mehrfachadapter angegeben ist.

- Verwenden Sie das Netzkabel nicht in der Nähe von scharfen Gegenständen oder heißen Oberflächen und ziehen Sie den Netzstecker nicht am Netzkabel aus der Steckdose. Lassen Sie es nicht von der Arbeitsplatte baumeln, wo ein Kind es halten könnte. Verwenden Sie das Gerät im Falle von Schäden am Netzkabel, Stecker oder im Falle von Kurzschlüssen nicht und lassen Sie es in einer Vertragswerkstatt reparieren.
- Setzen Sie das Gerät keinen ungünstigen Wetterbedingungen, wie z. B. Regen, Feuchtigkeit, Frost, aus und bewahren Sie es an einem trockenen

Ort auf. Fassen Sie das Gerät nicht mit nassen Händen an und verwenden Sie es nicht barfuß.

- Dieses Gerät kann von Kindern ab 8 Jahren und von Personen mit eingeschränkten körperlichen, sensorischen oder geistigen Fähigkeiten oder mangelnder Erfahrung und Kenntnissen verwendet werden, wenn sie beaufsichtigt oder instruiert wurden, um das Gerät sicher zu verwenden und die damit verbundenen Gefahren zu verstehen. Kinder dürfen nicht mit dem Gerät spielen. Reinigung und Benutzerwartung dürfen nicht von Kindern ohne Aufsicht durchgeführt werden.
- Kinder dürfen nicht mit dem Gerät spielen.
- Bewahren Sie das Gerät und sein Netzanschluss außerhalb der Reichweite von Kinder unter 8 Jahren.

Wenn das Netzkabel beschädigt ist oder wenn ein Fehler vorliegt, darf das Gerät nicht manipuliert werden. Jede Reparatur muss vom Hersteller oder seinem technischen Kundendienst oder in jedem Fall von einer Person mit ähnlicher Qualifikation durchgeführt werden, um jegliches Risiko zu vermeiden. Die Nichtbeachtung der vorstehenden Bestimmungen kann die Sicherheit des Geräts beeinträchtigen und die Garantiebedingungen ungültig machen.

Dieses Gerät ist nur für den Hausgebrauch oder gleichwertiges bestimmt, in Situationen wie bspw.: Kantinen in kleinen Firmen oder ähnliche Arbeitsumgebungen, von Kunden in Hotels, Motels oder andere Art von touristische Unterkunft, wie ländlicher oder Wohn-Tourismus.

Das Gerät darf nicht mit einer Zeitschaltuhr oder mit einem separaten Fernwirksystem betrieben werden. Führen Sie vor jedem Gebrauch das Netzkabel aus.

Setzen Sie das Produkt keinen Stößen aus, es könnte



beschädigt werden. Verwenden Sie nur originale und kompatible Teile und Zubehör.

Halten Sie das Gerät fern von brennbaren Materialien, Wärmequellen, Dampf- und kalte Zonen.

## **GRBRAUCHSANWEISUNG**

**ACHTUNG: Verwenden Sie den Haarklipper nicht in der Badewanne, unter der Dusche und in der Duschkabine. Falls der Haarklipper ins Wasser fällt, nicht anfassen und ziehen Sie sofort der Netzstecker. Verhindern Sie Wasserspritzen. Falls Sie eines dieser Probleme feststellen, bevor sie es verwenden, nehmen Sie den Haarklipper zu einem autorisierten Service-Center; denselben darf nur von qualifiziertem Fachpersonal überprüft werden.**

Verwenden Sie den Haarklipper nicht in der Nähe von Waschbecken oder sonstige Behälter mit Wasser und verstauen Sie den Klipper in einem stabilen Regal, so dass es nicht auf den Boden oder in Behälter mit Flüssigkeit fällt. Wenn er heiß ist, stellen Sie den Klipper nur auf hitzebeständigen Oberflächen und weg von Kleidung, Papier oder brennbaren Flüssigkeiten.

Die Lüftungsöffnungen nicht verhindern, da diese die Motoreinheit beschädigen können. Achten Sie darauf, lassen Sie Ihre Haare nicht zu nahe an diesen Öffnungen, weil den Klipper sie saugen und verbrennen kann.

Das Gerät niemals unbeaufsichtigt lassen.

Im Falle von Überhitzung, durch übermäßigen Gebrauch oder durch zufällige Blockierung der Entlüftungsöffnungen, sperrt der Sicherheitsthermostat den Motoranlauf. Warten Sie bis die vollständige Abkühlung des Motors bis Sie es neu in Betrieb setzen können

Wenn der Trockner in Betrieb ist, wird die Lüftungsöffnung sehr warm. Berühren Sie sie nicht, da

diese schwere Verbrennungen verursachen kann.

Benutzen Sie das Gerät nie als Heizer.

Das Netzkabel nicht einwickeln, wenn das Gerät in Betrieb ist.

Nach jedem Gebrauch, lassen Sie das Gerät abkühlen, bevor Sie es wegräumen.

Wenn das Gerät im Badezimmer benutzt wird, ist nach dem Gebrauch der Netzstecker zuziehen, weil die Nähe von Wasser eine Gefahr darstellt, auch wenn das Gerät ausgeschaltet ist.

### **BESCHREIBUNG DES GERÄTS PH60**

- |                                              |                         |          |
|----------------------------------------------|-------------------------|----------|
| 1. Frisierdüse                               | 2. Körper               |          |
| 3. Lufteintrittsgitter / Entfernbarer Filter | 4. Kalt-Tast-Stufe      |          |
| 5. Temperatureinstellungsknopf               | 6. Luftstromeinstellung | 7. Haken |

### **INBETRIEBNAHME**

- Setzen Sie die Betriebstaste (5) auf "0" und schalten Sie den Trockner in die Steckdose ein.
- Dieser Trockner arbeitet mit zwei Geschwindigkeiten: setzen Sie den Knopf (5) auf "I" für die langsamste Geschwindigkeit und "II" für die höchste Geschwindigkeit.
- Wählen Sie die Lufttemperatur indem Sie die Luftstromeinstellung (6) benutzen.
- Achtung: die Luftaustrittsöffnung (1) erwärmt sehr schnell. Berühren Sie den Trockner nicht, wenn er in Betrieb ist.
- Nach Abschluss des Trocknungsprozesses, setzen Sie die Betriebstaste (6) auf Position "0".
- Der Haartrockner vollständig abkühlen lassen (ungefähr 10 Minuten).
- Sobald das Gerät vollständig kalt ist, bewahren Sie es außerhalb der Reichweite von Kinder.

### **Temperaturschalter**

Dieses Gerät bietet die Temperatur des Luftstroms zu wählen. Setzen Sie den entsprechenden Bedienknopf (5) auf "O" für eine Raumtemperatur Luftstrom zu erhalten, "I" für mäßige heiße Luft, e "II für heiße Luft. Kalte Luft Der Haartrockner befreit konstanten Heißluftzufluss. Drücken Sie die Kalt-Taste (4), der innere Widerstand wird vorübergehend deaktiviert und innerhalb wenigen Sekunden bläst das Gerät Raumtemperatur Luft.

### **Reinigung**

Vor der Reinigung muss das Gerät ausgeschaltet und der Stecker aus der Steckdose gezogen werden und der Haartrockner abkühlen lassen.

Tauchen Sie den Trockner niemals in Wasser, reinigen Sie ihn mit einem weichen, feuchten Tuch. Die Entlüftung (3) mit einer trockenen Bürste regelmäßig reinigen.

### **TECHNISCHE DATEN**

- Stromversorgung: AC 220-240V~50-60Hz. Leistung: 1900-2300W
- Luftaustrittsöffnung
- 3 Temperaturen, 2 Geschwindigkeitsstufen

## RIFIUTI APPARECCHIATURE ELETTRICHE ED ELETTRONICHE

Al termine del suo periodo di vita, il prodotto va smaltito seguendo le direttive vigenti riguardo alla raccolta differenziata e non deve essere trattato come un normale rifiuto di nettezza urbana.

Il prodotto va smaltito presso i centri di raccolta autorizzati allo scopo, o restituito al rivenditore, qualora si voglia sostituire il prodotto con uno equivalente nuovo. Il costruttore si occuperà dello smaltimento del prodotto secondo quanto prescritto dalla legge. Il prodotto è composto di parti non biodegradabili e di sostanze potenzialmente inquinanti per l'ambiente se non correttamente smaltite; altre parti possono essere riciclate. E' dovere di tutti contribuire alla salute ecologica dell'ambiente seguendo le corrette procedure di smaltimento. Il simbolo mostrato a lato indica che il prodotto risponde ai requisiti richiesti dalle nuove direttive introdotte a tutela dell'ambiente (2002/96/EC, 2003/108/EC, 2002/95/EC, 2012/19/EC) e che deve essere smaltito correttamente al termine del suo periodo di vita. Chiedere informazioni al comune di residenza in merito alle zone dedicate allo smaltimento dei rifiuti. Chi non smaltisce il prodotto nel modo indicato ne risponde secondo le leggi vigenti. Se il prodotto è di piccole dimensioni (dimensioni esterne inferiori a 25cm) è possibile riportare il prodotto al rivenditore senza obbligo di nuovo acquisto.



## WASTE OF ELECTRIC AND ELECTRONIC EQUIPMENT

The product is made of non-biodegradable and potentially polluting substances if not properly disposed of; other parts can be recycled. It's our duty to contribute to the ecological health of the environment following the correct procedures for disposal. The crossed out wheeled bin symbol indicates the product complies with the requirements of the new directives introduced to protect the environment (2002/96/EC, 2003/108/EC, 2002/95/EC, 2012/19/EC) and must be properly disposed at the end of its lifetime. If you need further information, ask for the dedicated waste disposal areas at your place of residence. Who does not dispose of the product as specified in this section shall be liable according to the law.

## RESÍDUOS DE APARELHOS ELÉTRICOS E ELÉTRÓNICOS

O aparelho é composto de algumas partes não biodegradáveis e de substâncias potencialmente tóxicas para o ambiente, se não forem correctamente eliminadas; outras partes podem ser recicladas. É dever de todos contribuir para a saúde ecológica do ambiente. Observando os correctos procedimentos de eliminação. O símbolo mostrado ao lado indica que o aparelho responde aos requisitos exigidos pelas novas directivas introduzidas pela tutela do ambiente (2002/96/EC, 2003/108/EC, 2002/95/EC, 2012/19/EC) e que deve ser eliminado correctamente no final do seu período de vida. Peça informações na câmara municipal da sua área de residência, se precisar de saber a localização dos centros de recolha deste tipo de resíduos. Quem não eliminar o aparelho do modo indicado neste parágrafo responde segundo as leis em vigor.

## RESIDUOS DE APARATOS ELÉCTRICOS Y ELECTRÓNICOS

El producto está hecho de sustancias no biodegradables y potencialmente contaminantes si no se desechan adecuadamente, otras partes pueden ser recicladas. Es nuestro deber de contribuir a la salud ecológica del medio ambiente siguiendo los procedimientos adecuados para su eliminación. El contenedor tachado símbolo indica que el producto cumple con los requisitos de las nuevas directivas adoptadas para proteger el medio ambiente (2002/96/CE, 2003/108/CE, 2002/95/CE, 2012/19/CE) y debe desecharse adecuadamente al final de su vida útil. Si necesita más información, pregunte por las áreas de disposición de residuos dedicados a su lugar de residencia. Quién no disponer del producto como se especifica en esta sección será responsable conforme a la ley.

## ENTSORGUNG VON ELEKTRO- UND ELEKTRONIKALTGERÄTEN

Das Symbol auf der rechten Seite zeigt, dass das Gerät den Anforderungen der neuen Richtlinien entspricht, die eingeführt wurden, um die Umwelt zu schützen (2002/96/EG, 2003/108/EG, 2002/95/EG, 2012/19/EG), und ordnungsgemäß am Ende seiner Lebensdauer entsorgt werden muss. Erkundigen Sie sich an Ihrem Wohnort, wo sich entsprechende Deponien für die Entsorgung von Elektroschrott befinden. Wenn Sie das Gerät nicht gemäß den in diesem Absatz genannten Vorschriften entsorgen, haften Sie nach den gesetzlichen Bestimmungen.

Per conoscere l'assistenza più vicina a Voi, o richiedere questo manuale in formato elettronico, contattare il numero di telefono 0541/694246, fax 0541/756430, o l'indirizzo E-Mail [assistentatecnica@trevidea.it](mailto:assistentatecnica@trevidea.it) e chiedere del responsabile Centri Assistenza.

*To find the nearest service center, please call the telephone number 0541 694246, fax number 0541 756430 or contact us at [assistentatecnica@trevidea.it](mailto:assistentatecnica@trevidea.it) asking for the service centers supervisor.*

**La TREVIDEA S.r.l. si riserva il diritto di apportare a questi apparecchi modifiche ELETTRICHE - TECNICHE - ESTETICHE e/o sostituire parti senza alcun preavviso, ove lo ritenesse più opportuno, per offrire un prodotto sempre più affidabile, di lunga durata e con tecnologia avanzata.**

**TREVIDEA S.r.l. si scusa inoltre per eventuali errori di stampa.**

L'apparecchio è conforme ai requisiti richiesti dalle direttive dell'Unione Europea ed è pertanto marcato con il marchio CE

*Appliance is conform to the pertinent European regulation and is therefore marked with the CE mark.*



[www.girmi.it](http://www.girmi.it)

TREVIDEA S.r.l.

**TREVIDEA S.R.L. – Strada Consolare Rimini – San Marino n. 62 – 47924 – RIMINI  
(RN) - ITALY**

MADE IN CHINA