

Girmi

BY TREVIDEA

Manuale d'uso

User manual

Mod.: **SB82**

Technical model: GTM-8037-4

IT

EN

PT

FR



Sbattitore con ciotola

Hand Mixer with bowl

ITA: INDICE

Simbologia.....	p. 2
Avvertenze per l'utilizzo.....	p. 3
Informazioni d'uso.....	p. 5
SB82.....	p. 6
Funzionamento.....	p. 6
Montaggio dell'accessorio ciotola.....	p. 6
Selezione del tipo di frusta.....	p. 7
Pulizia.....	p. 7
Caratteristiche tecniche.....	p. 7
Trattamento dei rifiuti delle apparecchiature elettriche ed elettroniche.....	p. 21

ENG: INDEX

Symbols.....	p. 2
Safety instructions.....	p. 7
General information.....	p. 9
SB82.....	p. 10
Operating.....	p. 10
Bowl mounting.....	p. 10
Select the accessories.....	p. 11
Cleaning.....	p. 11
Technical features.....	p. 11
Waste of electric and electronic equipment (WEEE Directive).....	p. 21

PORTUGUES:..... p. 11

FRANCAIS..... p. 16

CLASSI DI PROTEZIONE / PROTECTION CLASSES

ATTENZIONE
RISCHIO DI SCOSSE ELETTRICHE
NON ESPORRE A PIOGGIA E UMIDITA'

WARNING
ELECTRIC SHOCK RISK
DO NOT EXPOSE TO RAIN OR MOISTURE



ATTENZIONE: NON APRITE L'APPARECCHIO. ALL'INTERNO NON VI SONO COMANDI MANIPOLABILI DALL'UTENTE NE' PARTI DI RICAMBIO. PER TUTTE LE OPERAZIONI DI SERVIZIO RIVOLGERSI AD UN CENTRO DI ASSISTENZA AUTORIZZATO.

Se l'apparecchio ha impresso i simboli sottostanti, significa che le caratteristiche tecniche sono corrispondenti al simbolo.



Questo simbolo segnala la presenza all'interno del prodotto di componenti operanti ad alta tensione; non apritelo in nessun caso.

This symbol warns the user that un-insulated dangerous voltage inside the system may cause an electrical shock. Do not open the case.



Questo simbolo indica che l'apparecchio appartiene alla **Classe II**: ciò significa che l'apparecchio è a doppio isolamento, quindi, non necessita di spina con messa a terra.

Class II Appliance symbol. The double insulated electrical appliance is one which has been designed in such a way that it does not require a safety connection to electrical earth/ground.



Attenzione: questo simbolo indica all'utente istruzioni importanti da leggere e da rispettare durante l'utilizzo del prodotto.

Caution: this symbol reminds the user to read carefully the important operations and maintenance instructions in this owner's guide.

AVVERTENZE DI SICUREZZA

Di seguito sono riportate importanti indicazioni riguardanti l'installazione, l'uso e la manutenzione; conservare con cura questo libretto per ogni ulteriore consultazione; utilizzare il prodotto solo nel modo indicato dal presente libretto di istruzioni; ogni altro uso è da considerare improprio e pericoloso; perciò il costruttore non può essere considerato responsabile nel caso in cui vi siano danni derivanti da usi impropri, erronei ed irragionevoli.

Prima dell'uso verificare l'integrità dell'apparecchio: in caso di dubbio non utilizzarlo e rivolgersi all'assistenza.

Non lasciare gli elementi dell'imballaggio (sacchetti in plastica, polistirolo espanso, chiodi, graffette, ecc.) alla portata dei bambini in quanto sono potenziali fonti di pericolo; inoltre, ricordiamo che questi, devono essere oggetto di raccolta differenziata.

Accertarsi che i dati di targa siano compatibili con quelli della rete elettrica; l'installazione deve essere effettuata in base alle istruzioni del costruttore considerando la potenza massima indicata in targa; un'errata installazione può causare danni a persone, animali o cose, per i quali il costruttore non può essere considerato responsabile.

Se fosse necessario l'uso di adattatori, prese multiple e prolunghe utilizzare quelli conformi alle vigenti norme di sicurezza; non superare i limiti di assorbimento indicati su adattatore e/o prolunghe, nonché quello di massima potenza marcato sull'adattatore multiplo.

Non lasciare l'apparecchio inutilmente inserito; meglio staccare la spina dalla rete di alimentazione quando l'apparecchio non viene utilizzato.

Scollegare sempre l'apparecchio dall'alimentazione se lasciato incustodito. Le operazioni di pulizia devono essere effettuate dopo aver staccato la spina.

Qualora l'apparecchio sia fuori uso e si sia deciso di non ripararlo, si raccomanda di renderlo inutilizzabile tagliando il cavo di alimentazione.

- Non avvicinare il cavo di alimentazione a oggetti taglienti o a superfici calde e non tirarlo per staccare la spina. Non lasciarlo penzolare dal piano di lavoro dove un bambino potrebbe afferrarlo. Non utilizzare il prodotto in caso di danni al cavo di alimentazione, alla spina o in caso di cortocircuiti; fare riparare il prodotto da un centro di assistenza autorizzato.
- Non esporre il prodotto a condizioni atmosferiche dannose come pioggia, umidità, gelo, ecc. Conservarlo in luoghi asciutti. Non maneggiare o toccare il prodotto con mani bagnate o a piedi nudi.
- Questo prodotto non deve essere utilizzato dai bambini, nemmeno se hanno più di 8 anni.
- Questo apparecchio può essere utilizzato da persone con ridotte capacità fisiche, sensoriali o mentali o con mancanza di esperienza o conoscenza se a loro è stata assicurata sorveglianza oppure se hanno ricevuto istruzioni sull'uso in sicurezza dell'apparecchio.
- I bambini non devono giocare con l'apparecchio.
- Tenere il prodotto ed il cavo di alimentazione fuori dalla portata dei bambini sotto 8 anni.

Se il cavo di alimentazione è danneggiato, o in caso di guasto e/o di cattivo funzionamento non manomettere l'apparecchio. L'eventuale riparazione deve essere effettuata dal costruttore o dal suo servizio assistenza tecnica o comunque da una persona con qualifica simile, in modo da prevenire ogni rischio. Il mancato rispetto di quanto sopra può compromettere la sicurezza dell'apparecchio e far decadere i termini di garanzia.

- Questo apparecchio è progettato per uso domestico o applicazioni simili come: cucine per il personale in

- negozi, uffici o altri luoghi di lavoro, per i clienti in hotel, motel, bed & breakfast o residence.
- L'apparecchio non è progettato per essere usato attraverso timer esterni o telecomandi. Prima di ogni utilizzo svolgere il cavo di alimentazione.
 - Non sottoporre il prodotto ad urti, potrebbero danneggiarlo. Utilizzare solo ricambi ed accessori originali e compatibili.
 - Non utilizzare sotto o accanto a materiali infiammabili come le tende, fonti di calore, zone fredde e vapore.

INFORMAZIONI D'USO

Portare il selettore di accensione su "0" (OFF) prima di ogni inserimento della spina

Al primo utilizzo lavare con cura le parti che andranno a contatto con gli alimenti: fruste ed accessori.

Per evitare il surriscaldamento del motore non utilizzare l'apparecchio in funzione continua per più di 5 minuti alla velocità minima o 1 minuto alla velocità massima; in tal caso intervallare con almeno 5 minuti di riposo. Non utilizzare a vuoto il prodotto. Utilizzare il Pulsante TURBO in modo continuo per non più di 1 minuto.

Non inserire le dita nel contenitore degli alimenti mentre lo sbattitore è in funzione. Tenere capelli e vestiti lontano dalle fruste in movimento.

Prima di azionare l'apparecchio controllare che le parti siano montate in modo corretto.

Prima di rilasciare le fruste o altri accessori portare il tasto di azionamento alla velocità "0".

Pulire le fruste dopo ogni utilizzo.

Non lasciare mai l'apparecchio incustodito mentre è in funzione.

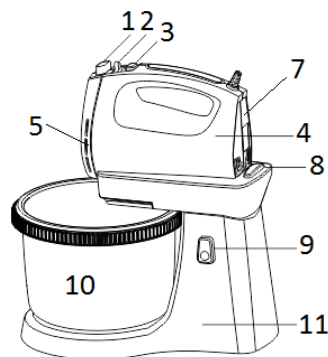
Staccare la spina dalla presa elettrica dopo l'uso e/o prima di montare o smontare un accessorio.

Non immergere il corpo motore in acqua o in altri liquidi.

- Le fruste devono essere utilizzate solo in coppia. Non utilizzare contemporaneamente fruste diverse. Non impugnare il prodotto vicino alle fruste, usare il manico.
- Non bloccare forzatamente la ciotola mentre il prodotto è in funzione.

NOMENCLATURA SB82

- | | |
|-----------------------------------|--|
| 1. Tasto espulsione fruste | 2. Leva di azionamento a 5 velocità |
| 3. Pulsante TURBO | 4. Corpo motore |
| 5. Feritoie areazione | 6. Accessorio fruste per sbattere |
| 7. Base sbattitore | 8. Pulsante per rimozione corpo motore |
| 9. Pulsante per sbloccaggio perno | 10. Ciotola |
| 11. Base | |



FUNZIONAMENTO

Lo sbattitore modello SB82 è particolarmente adatto a mescolare, sbattere e montare. Grazie alle 5 velocità di funzionamento offre la possibilità di ottenere preparati più o meno omogenei a seconda delle esigenze. Grazie all'accessorio ciotola (10) la preparazione di impasti e torte è praticamente automatica.

Utilizzo dello sbattitore

- Incastrare le fruste al corpo motore. Scegliere le fruste per sbattere, montare, mescolare. Scegliere le fruste a spirale per impastare.
- Portare il tasto di azionamento (2) alla velocità "0" e collegare la spina alla presa elettrica.
- Inserire lo sbattitore nel contenitore contenente gli alimenti da lavorare (fare attenzione ad immergere completamente le fruste per evitare eventuali schizzi).
- Portare il tasto di azionamento (2) ad una velocità da "1" a "5" per far partire le fruste. Per un miglior risultato lavorare gli alimenti dapprima alla velocità più bassa e poi terminare con quella più alta.

ATTENZIONE: non inserire dita, capelli o vestiti nel contenitore degli alimenti.

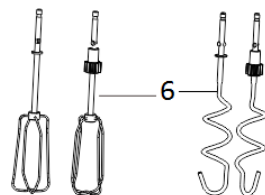
- Premere il tasto TURBO (3) se si desidera utilizzare il prodotto alla velocità massima.
- Alla fine della lavorazione staccare la spina dalla presa elettrica.

Attenzione: per evitare il surriscaldamento del motore non utilizzare l'apparecchio in funzione continua per più di 5 minuti alla velocità minima o 1 minuto alla velocità massima; in tal caso intervallare con almeno 5 minuti di riposo. Non utilizzare a vuoto il prodotto. Utilizzare il Pulsante TURBO in modo continuo per non più di 1 minuto.

MONTAGGIO DELL'ACCESSORIO CIOTOLA

E' possibile utilizzare lo sbattitore SB82 sia singolarmente, nel modo tradizionale, sia con l'apposito supporto con ciotola (10). In questo caso, per eseguire il montaggio, seguire i passi:

- Alzare la parte snodabile del supporto premendo il pulsante di sbloccaggio del perno (9).
- Montare le fruste scelte allo sbattitore: La frusta con l'ingranaggio va nel foro più grande.
- Montare lo sbattitore al supporto. Per fare ciò inserire le fruste nelle sagomature ricavate nel supporto, facendo combaciare gli ingranaggi di frusta e supporto. Per fissare, premere la parte posteriore del mixer verso il supporto finchè non si sente un click.
- Montare il coperchio facendolo scorrere nel suo alloggiamento sotto al mixer.
- Abbassare la parte snodabile premendo il tasto (9) e inserire gli alimenti da lavorare.
- Far partire la lavorazione azionando lo sbattitore come spiegato nel paragrafo "Funzionamento" di questo manuale di istruzioni. La ciotola ruoterà automaticamente.



N.B: se, pur avendo inserito le fruste ed azionato il prodotto, la ciotola non gira, è probabile che sia dovuto al non corretto inserimento delle fruste.

- Al termine della lavorazione alzare la parte snodabile del supporto premendo il pulsante di sbloccaggio del perno (9) e prendere la ciotola con il preparato. Per staccare lo sbattitore (4) dal supporto premere il pulsante di rimozione corpo motore (8).

SELEZIONE DEL TIPO DI FRUSTA



Nella confezione sono presenti due serie di fruste, a seconda dell'operazione da effettuare.

Fruste sbattitrici L'accessorio fruste è indicato per sbattere, montare, emulsionare e va utilizzato a velocità più alte. Tipici esempi di applicazione sono: mescolare e sbattere le uova nella preparazione di torte e frittate, montare gli albumi delle uova, preparare creme, emulsionare nella preparazione di maionese.



Fruste per impastare L'accessorio fruste per impastare è indicato per la preparazione di torte, pizze o in generale per impastare alimenti. Si sconsiglia l'utilizzo qualora l'impasto abbia elevata consistenza.

PULIZIA

Staccare la spina dalla presa elettrica prima di ogni operazione di pulizia.

Non immergere il corpo motore in acqua, ma lavarlo con un panno umido e detersivi non abrasivi. Evitare inoltre qualsiasi infiltrazione di acqua nel corpo motore.

Le fruste e la ciotola possono essere lavate come normali stoviglie, con spugna non abrasiva e detersivo per piatti. Asciugarli completamente prima di riagganciarli al corpo motore.

Per il supporto e la base utilizzare una spugna umida e detersivi non abrasivi.

CARATTERISTICHE TECNICHE

- Alimentazione: AC 230V~50-60Hz. Potenza 400W
- 5 velocità di funzionamento e Tasto TURBO
- Pulsante per l'espulsione degli accessori
- Accessori: fruste per sbattere/montare e fruste per impastare. Ciotola

ENGLISH: SAFETY INSTRUCTIONS

The following are important notes on the installation, use and maintenance; save this instruction manual for future reference; use the equipment only as specified in this guide; any other use is considered improper and dangerous; therefore, the manufacturer cannot be held responsible in the event of damages caused by improper, incorrect or unreasonable use.

Before use, ensure the equipment is undamaged; if in doubt, do not attempt to use it and contact the authorized service center; do not leave packing materials (i.e. plastic bags, polystyrene foam, nails, staples, etc.) within the reach of children as they are potential sources of danger;

always remember that they must be separately collected. Make sure that the rating information given on the technical label are compatible with those of the electricity grid; the installation must be performed according to the manufacturer's instructions considering the maximum power of the appliance as shown on the label; an incorrect installation may cause damage to people, animals or things, for which the manufacturer cannot be considered responsible thereof.

If it is necessary to use adapters, multiple sockets or electrical extensions, use only those that comply with current safety standards; in any case do not exceed the power consumption limits indicated on the electrical adapter and / or extensions, as well as the maximum power shown on multiple adaptor.

Do not leave the unit plugged; better to remove the plug from the mains when the device is not in use. Always disconnect from power supply if you leave it unattended.

Cleaning operations should be carried out after unplugging the unit.

If the unit is out of order and you do not want to fix it, it must be made inoperable by cutting power cord.

- Do not allow the power cord to get closer to sharp objects or in contact with hot surfaces; do not pull it to disconnect the plug.

- Do not use the appliance in the event of damage to the power cord, plug, or in case of short circuits; to repair the product only address an authorized service center.

- Do not handle or touch the appliance with wet hands or bare feet. Do not expose the appliance to harmful weather conditions such as rain, moisture, frost, etc.. Always store it in a dry place.

- This appliance can be used by persons with reduced physical, sensory or mental capabilities or lack of

experience and knowledge if they received supervision or instruction concerning use of appliance in a safe way and understand the hazards involved.

-Keep the appliance and its cord out of reach of children less than 8 years. This appliance cannot be used by children, even if they're more than 8 years old.

-Children must not play with the appliance.

If the power cord is damaged, or in case of failure and / or malfunction do not tamper with the unit. The reparation must be done by manufacturer or by service center authorized by the manufacturer in order to prevent any risk. Failure to comply with the above may compromise the unit safety and invalidate the warranty.

- This appliance is intended to be used in household and similar applications such as: staff kitchen areas in shops, offices and other working environments; by clients in hotels, motels and other residential type environments; farm houses, bed and breakfast type environments.

- The appliance is not intended to be operated by means of an external timer or separate remote-control system.

- Before every use, unroll the power cord.

- Use original spare parts and accessories only.

- Do not subject the product to strong impacts, serious damages may result.

- Do not use near or under flammable materials (like curtains), heat, cold spots and steam.

GENERAL INSTRUCTIONS

At the first use, wash carefully all the parts that come in touch with food such as whips and attachments.

To avoid overheating of the engine, do not use the appliance for more than 5 minutes continuously at the minimum speed or 1 minute at max speed, then rest for at least 5 minutes. Do not use the unit without food. Do not use TURBO button for more than 1 minute continuously.

Bring knob on "0" (OFF) position before inserting the plug in the socket.

Do not insert fingers inside the food container while the appliance is running. Keep your hair and clothes far from the unit while it is working.

Before operating, check that all parts are well assembled. Before releasing the whips or other attachments, move the speed selector to "0". Clean the beaters after each use.

Never leave the appliance unattended while it is running. Disconnect the electric plug from the power outlet after each use and / or before you install or remove any attachments.

Do not immerse the motor unit in water or other liquids

- Hook and beaters must be used only in couple. Do not use one hook and one beater together.
- Do not grab the mixer near the beaters, use the handle
- Don't block the bowl while product is working.

DESCRIPTION SB82

- | | | | |
|----------------------------|----------------------|------------------|-------------------------|
| 1. Release button | 2. 5 speeds selector | 3. TURBO button | 4. Motor unit |
| 5. Air-outlet grids | 6. Whips / beaters | 7. Base of mixer | 8. Mixer release button |
| 9. Button for head release | 10. Bowl | 11. Base | |

OPERATING

The hand mixer model SB82 is suitable for mixing, beating and mounting eggs. Thanks to the 5 speed of operation, it offers the possibility to obtain more or less homogeneous preparations according to the requirements. Thanks to bowl accessory (10) the preparation of knead and cakes is automatical.

- Fit the whips/beaters on the motor housing (4). Choose whips to whip, beat and stir. Choose hooks to knead. Set the speed selector (2) to speed "0" and then connect the plug to the power outlet.
- Insert the appliance in the container with the food to work (make sure to completely submerge the whips as to avoid any splashing).
- Select the speed from "1" up to "5" to start the operations. For a best result, work first at the lower speed and then finish with the highest one.

WARNING: not insert fingers, hair or clothes in food container while the appliance is running.

- Press TURBO button (3) if you wish to use the appliance at the maximum speed.
- At the end of the operations, unplug the unit first, then eject the attachments from the main body by pressing the release button (1).

Caution: to prevent the overheating of the engine, do not use the appliance for more than 5 minutes continuously at a minimum speed or for more than 1 minute at maximum speed; then make a rest for at least 5 minutes. Do not use the unit without food. Do not use TURBO button for more than 1 minute continuously.

BOWL MOUNTING

Hand mixer SB82 can be used as hand mixer, or with support with bowl (10). To mount the bowl:

- Rise the upper part of support pressing button (9). Insert bowl (10).
 - Insert hooks or beater in the holes of hand mixer. Mount the accessory with gear to the bigger hole.
 - Block mixer in its seat on the support. To do this insert the beaters to into the seats of support, matching the gears of beater and support. To fix the mixer, press the rear part to the support until you ear a click.
 - Mount the lid sliding it in its seat under the hand mixer.
 - Lower the upper part of support pressing button (9), and insert food in the bowl
 - Start the product as explained on “Operation”. The bowl will automatically rotate.
- N.B:** if you inserted the hooks (or beaters) and started the product, and bowl doesn’t rotate, probably the hooks are not inserted properly.
- When finish working, rise the upper part of support pushing button (9) and take out the bowl. To take out the mixer (4) from the support, press the button (8).

SELECT THE ATTACHMENTS



There are 2 couple of attachments included, since they have different use.

Whips for beating

The whips (9) are indicated for whipping, beating, emulsifying and must be used at higher speeds. Typical application are: mix and beat the eggs for preparing cakes and omelettes, beat the whites of eggs, prepare creams, emulsifying while preparing mayonnaise.



Hooks for kneading

The hooks for kneading (7) are suitable for cakes, pizzas or for kneading food in general. It is not recommended the use of the hooks if the dough has a heavy consistency.

CLEANING - Unplug the unit from the power outlet before starting cleaning operations.

Do not immerse the motor unit in water, but wash it with a damp cloth and non-abrasive detergent. Also avoid any infiltration of water inside the motor housing. The attachments and the bowl can be washed like every day crockery with non-abrasive sponge and dishwashing liquid. Completely dry all the accessories before assembling them again. For support and base use damp cloth and non-abrasive detergent.

TECHNICAL FEATURES

- Power supply: AC 230V~50-60Hz. Power 400W
- 5 working speeds and TURBO option
- Accessories: whips for beating and hooks for kneading, Bowl

PORTUGUES: ADVERTÊNCIAS

As indicações seguintes são muito importantes no que se refere à instalação, uso e manutenção deste aparelho; conserve com cuidado este manual para eventuais futuras consultas; utilize o aparelho apenas do modo indicado neste manual de instruções; outro tipo de utilização deverá considerar-se inadequado e perigoso; por isso, o fabricante não poderá ser considerado responsável na eventualidade de ocorrerem danos resultantes de uso indevido, errado ou irresponsável.

Antes de utilizar, certifique-se da integridade do aparelho;

em caso de dúvida não o utilize e dirija-se à assistência técnica autorizada; não deixe partes da embalagem (sacos de plástico, esferovite, pregos, agrafos, etc.) ao alcance das crianças, uma vez que constituem potenciais fontes de perigo; além disso, recordamos que essas partes devem ser objecto de recolha diferenciada de resíduos.

Certifique-se de que os dados constantes da placa são compatíveis com os da rede eléctrica; a instalação deve ser efectuada de acordo com as instruções do fabricante, considerando a potência máxima do aparelho indicada na placa; uma errada instalação poderá causar danos a pessoas, animais ou objectos, pelos quais o fabricante não poderá ser considerado responsável.

Caso seja necessário o uso de adaptadores, tomadas múltiplas e extensões, utilizar só as que estiverem conformes às normas de segurança em vigor; em qualquer caso, nunca ultrapassar os limites de absorção indicados no adaptador e/ou nas extensões, nem os de máxima potência indicados nos adaptadores múltiplos.

Não deixar o aparelho inutilmente ligado à corrente; é preferível retirar a ficha da tomada eléctrica quando o aparelho não estiver a ser utilizado.

Sempre desconecte o aparelho da fonte de alimentação se for deixado sem supervisão

As operações de limpeza devem ser efectuadas depois de se ter desligado a ficha da tomada eléctrica.

Sempre que o aparelho estiver fora de uso e seja decidido não o reparar, recomenda-se a sua inutilização, cortando-lhe o cabo de alimentação;

-Não aproximar o cabo de alimentação de objectos cortantes ou de superfícies quentes, e não o puxar para arrancar a ficha da tomada eléctrica. Não deixe que ele fique pendurado na bancada onde a criança pode segurá-lo. Não utilizar o aparelho no caso de o cabo de

alimentação ou a ficha se encontrarem danificados, ou em caso de curto-circuitos; Nessa eventualidade, leve o aparelho a um centro de assistência autorizado.

- Não expor o aparelho a condições atmosféricas adversas, como chuva, humidade, gelo, etc. Conserve-o em lugares secos.
- Não manusear ou tocar o aparelho com as mãos molhadas ou os pés descalços.
- Este aparelho não pode ser usado por crianças, mesmo com mais de 8 anos.
- Este aparelho pode ser por pessoas com reduzida capacidade física, sensorial ou mental, ou ainda com falta de experiência na sua utilização, desde que lhes seja assegurada uma adequada supervisão ou se tiverem sido instruídas no uso do aparelho em segurança.
- As crianças não devem brincar com o aparelho.
- Mantenha o aparelho e o cabo de alimentação fora do alcance de crianças com menos de 8 anos de idade.

Não indicado para uso comercial. Só para uso doméstico. Se o cabo de alimentação estiver danificado, ou em caso de falha e / ou avaria, não mexa no aparelho. Qualquer reparação deve ser realizada pelo fabricante ou pelo seu serviço de assistência técnica ou, em qualquer caso, por uma pessoa com qualificação semelhante, a fim de evitar qualquer risco. O não cumprimento dos itens acima pode comprometer a segurança do equipamento e invalidar os termos da garantia.

- Este aparelho foi concebido para uso doméstico ou equivalente, em situações como as de refeitórios em pequenas empresas ou outros ambientes de natureza laboral; por clientes de hotéis, motéis ou acomodação turística, como turismo rural ou residencial.
- Antes de cada utilização, soltar o cabo de alimentação.
- Utilizar somente acessórios e componentes originais.

- Este aparelho não foi concebido para ser utilizado por intermédio de um temporizador externo ou de um sistema de comando à distância autónomo.
- Manter o aparelho afastado de materiais inflamáveis, fontes de calor, zonas frias e vapor.
- Não sujeite o produto a impactos, isso pode danificá-lo.

INSTRUÇÕES DE USO

- Coloque o botão na posição "0" (DESLIGADO) antes de inserir a ficha na tomada. Na primeira utilização lave cuidadosamente todas as peças que entram em contacto com alimentos, como varetas e acessórios.
- Para evitar o sobreaquecimento do motor, não use o aparelho por mais de 5 minutos continuamente na velocidade mínima ou 1 minuto na velocidade máxima e depois pause pelo menos 5 minutos. Não use a unidade sem alimentos. Não use o botão TURBO por mais de 1 minuto continuamente.

Não insira os dedos dentro do recipiente enquanto o aparelho estiver funcionando. Mantenha seus cabelos e roupas longe da unidade enquanto ela estiver funcionando.

- Antes de operar, verifique se todas as peças estão montadas correctamente. Não bloqueie a taça enquanto o aparelho estiver funcionando.
- Antes de soltar as varetas ou outros acessórios mova o selector de velocidade para "0".
- Nunca deixe o aparelho sem supervisão enquanto estiver a funcionar. Lave as varetas após cada utilização.
-
- Desligue a ficha da tomada após cada utilização e antes de instalar ou remover qualquer acessório
- Não mergulhe a unidade do motor em água ou outros líquidos, limpe-a apenas com um pano húmido.

DESCRIÇÃO SB82

- | | | |
|------------------------|-----------------------------------|------------------------------------|
| 1. Solte o botão | 2. Selector de 5 velocidades | 3. Botão TURBO |
| 4. Unidade do motor | 5. Grelhas de saída de ar | 6. Varetas / ganchos |
| 7). Base do misturador | 8. Botão para libertação do mixer | 9. Botão para libertação da cabeça |
| 10. Taça | 11. Base | |

OPERAÇÕES

O misturador manual modelo SB82 é adequado para misturar, emulsionar e bater ovos. Graças às 5 velocidades de trabalho, oferece a possibilidade de obter preparações mais ou menos homogêneas de acordo com os requisitos. Graças à sua taça (10), a preparação de massas e bolos é automática.

- Coloque as varetas/ ganchos na sede do motor. Escolha varetas para bater, mexer e montar. Escolha ganchos para amassar.
- Coloque o selector de velocidade (2) na velocidade "0" e depois ligue à tomada.
- Coloque o aparelho no recipiente com os ingredientes a preparar (submergir completamente as varetas para evitar salpicos). Selecione a velocidade de "1" a "5" para iniciar as operações. Para obter o melhor resultado, trabalhe primeiro na velocidade mais baixa e depois termine com a mais alta.

AVISO: não insira dedos, cabelos ou roupas no recipiente para alimentos enquanto o aparelho estiver em funcionamento.

- Prima o botão TURBO (3) se pretender utilizar o aparelho à velocidade máxima.
- No final das operações, desligue a unidade primeiro e depois ejecte os acessórios do corpo principal pressionando o botão de libertação (1).

Cuidado: para evitar o sobreaquecimento do motor, não use o aparelho por mais de 5 minutos continuamente a uma velocidade mínima ou por mais de 1 minuto em velocidade máxima; depois pause pelo menos 5 minutos. Não use a unidade sem alimentos. Não use o botão TURBO por mais de 1 minuto continuamente.

MONTAGEM DA TAÇA

O misturador de mão SB82 pode ser usado como misturador de mão tradicional ou com a taça (10). Nesse caso, monte-o como explicado:

- Levante a parte superior do suporte pressionando o botão (9). Coloque a taça (10).
- Monte as varetas escolhidos no misturador: a vareta com a engrenagem entra no maior orifício.
- Monte o misturador no suporte. Para isso, insira as varetas nos orifícios no suporte, combinando as engrenagens da vareta e do suporte. Para bloquear, pressione a parte traseira do mixer na direção do suporte até ouvir um clique.
- Monte a tampa deslizando-a para dentro de sua caixa, embaixo do misturador.
- Abaixar a parte superior do suporte pressionando o botão (9) e insira os alimentos na taça
- Inicie o trabalho conforme explicado em "Operação". A taça irá girar automaticamente.

Nota: se inseriu as varetas (ou ganchos) e iniciou o trabalho e a taça não gira, provavelmente varetas ou ganchos não estão inseridos correctamente.

- Ao terminar o trabalho, levante a parte superior do suporte pressionando o botão (9) e retire a taça. Para retirar o mixer (4) do suporte, pressione o botão (8).

SELECIONE OS ACESSÓRIOS

Existem dois acessórios incluídos e têm uma finalidade diferente.



Varetas para bater

As varetas (9) são indicadas para montar, bater, emulsionar e devem ser usadas nas velocidades mais altas. As aplicações típicas são: misturar e bater os ovos para preparar bolos e omeletes, bater claras e preparar cremes, emulsionar por exemplo uma maionese.



Ganchos para amassar

Os ganchos para amassar (7) são adequados para bolos, pizzas ou para preparação de massas em geral. Não é recomendado o uso de ganchos se a massa tiver uma consistência pesada.

LIMPEZA - Desligue a unidade da tomada antes de iniciar as operações de limpeza.

Não mergulhe a unidade do motor na água, mas lave-a com um pano húmido e detergente não abrasivo. Evite também qualquer infiltração de água no motor. Os acessórios e a taça podem ser lavados normalmente com esponja não abrasiva e detergente. Seque completamente todos os acessórios antes de montá-los novamente. Para o suporte e a base use um pano húmido e detergente não abrasivo.

CARACTERÍSTICAS TÉCNICAS

- Fonte de energia: CA 230V~50-60Hz. Potência 400W
- 5 velocidades de trabalho e opção TURBO
- Acessórios: varetas para bater e ganchos para amassar. Taça

FRANCAIS: AVERTISSEMENT

Les indications suivantes sont très importantes en ce qui concerne l'installation, usage et manutention de cet appareil; gardez soigneusement ce manuel pour des futures consultations; n'utilisez pas l'appareil que selon les indications de ce manuel d'instructions; n'importe quel autre type d'utilisation devra être considéré inapproprié et potentiellement dangereux; pour cette raison le constructeur ne pourra pas être rendu responsable si des dommages résultants de l'utilisation inappropriée ou irresponsable de l'appareil se produisent.

Avant de l'utilisation, certifiez-vous de l'intégrité de l'appareil; en cas de doute ne l'utilisez pas et adressez-vous à l'assistance technique autorisée; ne laissez pas des parties de l'emballage (sacs de plastique, polystyrène, ongles, agrafes, etc.) à la portée des enfants, car elles constituent des potentielles sources de danger; en outre, il faut rappeler que ces parties doivent être objet de collecte différenciée de résidus.

Certifiez-vous que les données constants de la plaque sont compatibles avec ceux du réseau électrique; l'installation doit être effectuée selon les instructions du constructeur, considérant la maxime puissance de l'appareil indiquée sur la plaque; une installation défectueuse pourra endommager des personnes, des animaux ou des objets,

par lesquels le constructeur ne pourra pas être rendu responsable.

Au cas de nécessité d'emploi d'un adaptateur, des prises multiples ou des extensions, n'utiliser que ceux qui soient en conformité aux normes de sécurité en vigueur; en tout cas, jamais dépasser les limites d'absorption indiqués sur l'adaptateur simple et/ou sur les extensions, ni ceux de maxime puissance indiqués sur les adaptateurs multiples.

Ne pas laisser l'appareil inutilement connecté a la prise électrique; c'est toujours mieux de le déconnecter quand il n'est pas à l'usage.

Débranchez toujours l'appareil de l'alimentation électrique s'il est laissé sans surveillance. Pour le nettoyage déconnectez la fiche du secteur électrique.

- Ne pas utiliser l'appareil si le câble d'alimentation ou la fiche de connexion électrique sont endommagés, ou encore en cas de court-circuits; dans ce cas là, apporter l'appareil a un centre d'assistance autorisé.

Quand l'appareil soit hors usage et ait été décidé qu'il ne sera pas réparé, on recommande son inutilisation, en coupant son câble d'alimentation.

- Ne pas approcher le câble d'alimentation d'objets coupants ou de surfaces chaudes, et ne pas tirer sur le cordon d'alimentation pour le débrancher de la prise. Ne le laissez pas pendre du plan de travail où un enfant pourrait le tenir.

- L'appareil n'est pas indiqué pour être exposé à des conditions météorologiques défavorables (pluie, vent, humidité, la glace, etc.); Gardez-le dans un endroit sec. Jamais opérer ou même toucher l'appareil avec les mains mouillées ou les pieds nus.

- Ce produit ne doit pas être utilisé par les enfants, même s'ils ont plus de 8 ans.

- Les enfants ne doivent pas jouer avec cet appareil.

- Cet appareil peut être utilisé par des personnes ayant des capacités physiques, sensorielles ou mentales réduites, ou qui manquent d'expérience ou de connaissances, si elles ont été correctement supervisées ou ont reçu des instructions pour utiliser cet appareil en toute sécurité.
 - Gardez l'appareil et le câble d'alimentation hors la portée des enfants âgés de moins de 8 ans.
- Si le câble d'alimentation est endommagé ou en cas de panne et / ou de dysfonctionnement, ne modifiez pas l'appareil. Toute réparation doit être effectuée par le fabricant ou par son service d'assistance technique ou, en tout cas, par une personne possédant une qualification similaire, afin d'éviter tout risque. Le non-respect de ce qui précède peut compromettre la sécurité de l'appareil et invalider les conditions de la garantie.
- Cet appareil est destiné à être utilisé dans les ménages et des applications similaires: les cuisines du personnel dans les magasins, bureaux et autres environnements de travail, pour les clients dans les hôtels, motels et autres environnements de type résidentiel, de type lit et petit-déjeuner, hébergement.
 - L'appareil n'est pas conçu pour être utilisé avec une minuterie extérieure ou un commande à distance.
 - N'utiliser que des accessoires e pièces d'origine.
 - Avant chaque utilisation, effectuez le cordon d'alimentation. Ne soumettez pas le produit à des chocs susceptibles de l'endommager. Tenir l'appareil à l'écart des environnements où il peut y avoir des gaz, vapeurs, des substances inflammables ou explosives.

MODE D'EMPLOI

Pour votre sécurité, nous vous recommandons d'alimenter l'appareil avec un interrupteur différentiel (RCD) dont le courant de fonctionnement ne dépasse pas 30mA.

Ne jamais plonger entièrement les fouets dans la pâte.

Ne jamais immerger le corps du moteur (6) dans l'eau ou dans tout autre liquide.

Avant d'insérer la fiche dans la prise de courant, s'assurer que l'interrupteur (3) de l'appareil se trouve sur "0" (OFF / éteint). On se protégera ainsi de toute mise en marche inattendue de l'appareil.

Plonger les fouets dans le bol avec les aliments avant de mettre l'appareil en marche.

Pour éviter toute surchauffe, l'appareil ne doit pas rester en marche continue plus de 5 minutes. Si l'on doit réaliser des préparations en séquence ou sur des durées prolongées, effectuer des pauses d'au moins 10 minutes entre les cycles. Ne jamais faire tourner l'appareil à vide.

Durant le fonctionnement, ne pas actionner le bouton d'expulsion des fouets (1). Risque de blessures. Ne pas introduire les doigts ou un ustensile dans les fouets lors de leur fonctionnement. Risque de blessures.

Ne pas obstruer les ouvertures ou les fentes d'aération ou de dissipation de la chaleur.

Ne pas laisser l'appareil branché inutilement. Débrancher la fiche de la prise lorsque l'appareil n'est pas utilisé.

Les fouets ne doivent être utilisés qu'en couple. N'utilisez pas un crochet et un batteur ensemble. Ne saisissez pas le mixeur près des fouets, utilisez la poignée

Ne bloquez pas le bol pendant que le produit fonctionne.

NOMENCLATURE SB82

- | | | |
|--------------------------|------------------------------------|--|
| 1. Bouton d'expulsion | 2. Levier d'allumage à 5 vitesses | 3. Bouton TURBO |
| 4. Corps moteur | 5. Ouvertures d'aération | 6. Accessoire fouets pour battre et monter |
| 7. Base du batteur | 8. Bouton d'expulsion corps moteur | 9. Bouton pour débloquer le pivot |
| 10. Accessoire Récipient | 11. Base | |

FONCTIONNEMENT

Le batteur SB82 est particulièrement adapté à mélanger, battre et monter. Grâce aux 5 vitesses de fonctionnement il donne la possibilité d'obtenir des mélanges plus au moins homogènes selon vos exigences. Grâce à l'accessoire récipient (10) la préparation est presque tout automatisée.

Utilisation du batteur

- Brancher les fouets dans le corps moteur. Choisir les fouets pour battre, monter, mélanger. Choisir les fouets crochets pour pétrir.

- Régler le bouton d'allumage (2) sur vitesse "0" et brancher l'appareil.
- Mettre le batteur dans le récipient avec les aliments à mélanger (plonger les fouets complètement afin d'éviter éventuelles giclées).
- Régler le bouton d'allumage (2) sur une vitesse de "1" à "5" pour mettre les fouets en fonction. Afin d'obtenir un résultat meilleur, mélanger les aliments avant à vitesse faible et ensuite à haute vitesse.
- Appuyer sur TURBO (3) si l'on souhaite utiliser l'appareil à sa vitesse maximale.
- Débrancher l'appareil une fois terminé l'usage.
- ATTENTION : Pour éviter toute surchauffage, ne pas utiliser l'appareil de manière continue pour plus de 5 minutes à vitesse faible ou 1 minutes à haute vitesse ; en cas d'utilisation prolongée, effectuer des pauses de 5 minutes. Ne jamais faire tourner l'appareil à vide. Ne pas utiliser la fonctionne "TURBO" de manière continue pendant plus d'1 minute.

ASSEMBLAGE DE L'ACCESoire RECIPIENT

Il est possible d'utiliser le batteur SB82 sois singulièrement, usage traditionnel, sois avec le soutien spécifique avec récipient (10). Dans ce cas-là suivre les indications suivantes pour l'assemblage :

- Lever la partie articulée du soutien en appuyant sur le bouton de déblocage (9). Placer le récipient (10).
- Assemblez les fouets choisis au mélangeur: Le fouet avec la roue dentée va dans le plus grand trou.
- Montez le mélangeur sur le support. Pour ce faire, insérez les fouets dans les trous dans le support, en faisant correspondre le roue dentée de fouet et de support. Pour corriger, appuyez sur l'arrière du mélangeur vers le support jusqu'à ce que vous entendiez un clic.
- Montez le couvercle en le faisant glisser dans son logement sous le mélangeur.
- Baisser la partie articulée en appuyant sur le bouton (9) et placer les aliments à pétrir, battre, monter, etc...
- Actionner l'appareil comme expliqué dans le paragraphe "Fonctionnement" de cette notice. Le récipient va tourner automatiquement.

N.B: si les fouets sont branchés et l'appareil est en fonction mais le récipient ne tourne pas, il est probable que cela soit causé par le mauvais assemblage des fouets.

A la fin de l'utilisation, lever la partie articulée du soutien par le bouton du déblocage (9) et prendre le récipient. Pour débrancher le batteur (4) du soutien, appuyer sur le bouton d'expulsion du corps moteur (8).



CHOIX DU TYPE DE FOUTE

Dans la boîte il y a deux types de foutes à utiliser selon le type de préparation souhaitée.

Foutes à boule L'accessoire foutes à boule est indiqué pour mélanger, battre, monter, émulsionner et il doit être utilisé à haute vitesse. Il est utilisé pour: mélanger et battre les oeufs pour des tartes, gâteaux ou omelette, pour monter à neige les blancs, pour préparer des crèmes et émulsionner la mayonnaise..

Foutes crochets L'accessoire foutes crochets est indiqué pour pétrir et préparer gâteaux et pizzas. Il est conseillé son utilisation quand la pâte est dense.

NETTOYAGE

Avant d'effectuer les opérations de nettoyage, toujours débrancher la fiche de la prise de courant.

Ne jamais plonger le corps du moteur dans l'eau ou dans tout autre liquide.

Nettoyer le corps du moteur en passant un chiffon humide et en évitant l'emploi de détergents abrasifs.

Le nettoyage des fouets et du récipient peut être effectué à l'eau tiède en employant des détergents courants pour vaisselle. Les essuyer complètement avant de les brancher à nouveau au batteur.

Afin de nettoyer la base et le soutien, utiliser un chiffon humide et jamais des détergents abrasifs.

CARACTERISTIQUES TECHNIQUES :

- Alimentation: AC 230V~50-60Hz. Puissance 400W
- 5 vitesses de fonctionnement et bouton TURBO
- Bouton d'expulsion des accessoires
- Accessoires; foutes pour battre/monter et pour pétrir. Récipient

RIFIUTI APPARECCHIATURE ELETTRICHE ED ELETTRONICHE

Al termine del suo periodo di vita, il prodotto va smaltito seguendo le direttive vigenti riguardo alla raccolta differenziata e non deve essere trattato come un normale rifiuto di nettezza urbana.

Il prodotto va smaltito presso i centri di raccolta autorizzati allo scopo, o restituito al rivenditore, qualora si voglia sostituire il prodotto con uno equivalente nuovo. Il costruttore si occuperà dello smaltimento del prodotto secondo quanto prescritto dalla legge. Il prodotto è composto di parti non biodegradabili e di sostanze potenzialmente inquinanti per l'ambiente se non correttamente smaltite; altre parti possono essere riciclate. E' dovere di tutti contribuire alla salute ecologica dell'ambiente seguendo le corrette procedure di smaltimento. Il simbolo mostrato a lato indica che il prodotto risponde ai requisiti richiesti dalle nuove direttive introdotte a tutela dell'ambiente (2002/96/EC, 2003/108/EC, 2002/95/EC, 2012/19/EC) e che deve essere smaltito correttamente al termine del suo periodo di vita. Chiedere informazioni al comune di residenza in merito alle zone dedicate allo smaltimento dei rifiuti. Chi non smaltisce il prodotto nel modo indicato ne risponde secondo le leggi vigenti. Se il prodotto è di piccole dimensioni (dimensioni esterne inferiori a 25cm) è possibile riportare il prodotto al rivenditore senza obbligo di nuovo acquisto.



WASTE OF ELECTRIC AND ELECTRONIC EQUIPMENT

The product is made of non-biodegradable and potentially polluting substances if not properly disposed of; other parts can be recycled. It's our duty to contribute to the ecological health of the environment following the correct procedures for disposal. The crossed out wheeled bin symbol indicates the product complies with the requirements of the new directives introduced to protect the environment (2002/96/EC, 2003/108/EC, 2002/95/EC, 2012/19/EC) and must be properly disposed at the end of its lifetime. If you need further information, ask for the dedicated waste disposal areas at your place of residence. Who does not dispose of the product as specified in this section shall be liable according to the law.

RESÍDUOS DE APARELHOS ELÉTRICOS E ELÉTRÓNICOS

O aparelho é composto de algumas partes não biodegradáveis e de substâncias potencialmente tóxicas para o ambiente, se não forem correctamente eliminadas; outras partes podem ser recicladas. É dever de todos contribuir para a saúde ecológica do ambiente. Observando os correctos procedimentos de eliminação. O símbolo mostrado ao lado indica que o aparelho responde aos requisitos exigidos pelas novas directivas introduzidas pela tutela do ambiente (2002/96/EC, 2003/108/EC, 2002/95/EC, 2012/19/EC) e que deve ser eliminado correctamente no final do seu período de vida. Peça informações na câmara municipal da sua área de residência, se precisar de saber a localização dos centros de recolha deste tipo de resíduos. Quem não eliminar o aparelho do modo indicado neste parágrafo responde segundo as leis em vigor.

RÉSIDUS D'APPAREILS ELÉTRIQUES ET ELÉTRONIQUES

L'appareil est composé par quelques parties non biodegradables et des substances potentiellement toxiques pour l'environnement, s'elles ne sont pas correctement éliminées; d'autres parties peuvent être recyclés. C'est le devoir de chacun contribuer à la santé écologique de l'environnement en observant les correctes procédures d'élimination. Le symbol montré à coté indique que l'appareil répond aux exigences des nouvelles directives introduites par la tutelle de l'environnement (2002/96/EC, 2003/108/EC, 2002/95/EC, 2012/19/EC) et qu'il doit être éliminé correctement à la fin de son période de vie. Demandez des informations chez votre mairie, si vous voulez savoir la localisation des centres de dépôt de ce type de résidus. Ceux qui n'éliminent pas l'appareil selon les indications de ce paragraphe répondront selon les termes des lois en vigueur.

Per conoscere l'assistenza più vicina a Voi, o richiedere questo manuale in formato elettronico, contattare il numero di telefono 0541/694246, fax 0541/756430, o l'indirizzo E-Mail assistentatecnica@trevidea.it e chiedere del responsabile Centri Assistenza.

To find the nearest service center, please call the telephone number 0541 694246, fax number 0541 756430 or contact us at assistentatecnica@trevidea.it asking for the service centers supervisor.

La TREVIDEA S.r.l. si riserva il diritto di apportare a questi apparecchi modifiche ELETTRICHE - TECNICHE - ESTETICHE e/o sostituire parti senza alcun preavviso, ove lo ritenesse più opportuno, per offrire un prodotto sempre più affidabile, di lunga durata e con tecnologia avanzata.

TREVIDEA S.r.l. si scusa inoltre per eventuali errori di stampa.

L'apparecchio è conforme ai requisiti richiesti dalle direttive dell'Unione Europea ed è pertanto marcato con il marchio CE

Appliance is conform to the pertinent European regulation and is therefore marked with the CE mark.



www.girmi.it

TREVIDEA S.r.l.

**TREVIDEA S.R.L. – Strada Consolare Rimini – San Marino n. 62 – 47924 – RIMINI
(RN) - ITALY**

MADE IN CHINA