

Girmi

BY TREVIDEA

Manuale d'uso

User manual

Mod.: TP91

Technical model: KY-881

IT

EN

PT

ES

DE

FR



Tostapane

Toaster

ITA: INDICE

Simbologia.....	p. 2
Avvertenze di sicurezza.....	p. 3
Informazioni d'uso.....	p. 5
TP91.....	p. 6
Funzionamento.....	p. 6
Cottura.....	p. 6
Scongelamento.....	p. 6
Riscaldamento.....	p. 6
Pulizia.....	p. 7
Caratteristiche tecniche.....	p. 7
Trattamento dei rifiuti delle apparecchiature elettriche ed elettroniche.....	p. 29

ENG: INDEX

Symbols.....	p. 2
Safety information.....	p. 7
General instructions.....	p. 9
TP91.....	p. 10
Operating.....	p. 10
Cooking.....	p. 10
Defrost.....	p. 10
Heating.....	p. 10
Cleaning.....	p. 10
Technical features.....	p. 10
Waste of electric and electronic equipment (WEEE Directive).....	p. 29

PORTUGUESE..... p. 11

ESPAÑOL..... p. 15

DEUTSCH..... p. 19

FRANCAIS..... p. 24

CLASSI DI PROTEZIONE / PROTECTION CLASSES

ATTENZIONE
RISCHIO DI SCOSSE ELETTRICHE
NON ESPORRE A PIOGGIA E UMIDITA'



WARNING
ELECTRIC SHOCK RISK
DO NOT EXPOSE TO RAIN OR MOISTURE



ATTENZIONE: NON APRITE L'APPARECCHIO. ALL'INTERNO NON VI SONO COMANDI MANIPOLABILI DALL'UTENTE NE' PARTI DI RICAMBIO. PER TUTTE LE OPERAZIONI DI SERVIZIO RIVOLGERSI AD UN CENTRO DI ASSISTENZA AUTORIZZATO.

Se l'apparecchio ha impresso i simboli sottostanti, significa che le caratteristiche tecniche sono corrispondenti al simbolo.



Questo simbolo segnala la presenza all'interno del prodotto di componenti operanti ad alta tensione; non apritelo in nessun caso.

This symbol warns the user that un-insulated dangerous voltage inside the system may cause an electrical shock. Do not open the case.



Questo simbolo indica che l'apparecchio appartiene alla **Classe I**: ciò significa che l'apparecchio ha una spina che comprende il polo di messa a terra e va usata esclusivamente su prese provviste di messa a terra.

Class I Appliance symbol. This means the appliance must have the chassis connected to electrical earth/ground by an earth conductor.



Attenzione: questo simbolo indica all'utente istruzioni importanti da leggere e da rispettare durante l'utilizzo del prodotto.

Caution: this symbol reminds the user to read carefully the important operations and maintenance instructions in this owner's guide.

AVVERTENZE DI SICUREZZA

Di seguito sono riportate importanti indicazioni riguardanti l'installazione, l'uso e la manutenzione; conservare con cura questo libretto per ogni ulteriore consultazione; utilizzare il prodotto solo nel modo indicato dal presente libretto di istruzioni; ogni altro uso è da considerare improprio e pericoloso; perciò il costruttore non può essere considerato responsabile nel caso in cui vi siano danni derivanti da usi impropri, erronei ed irragionevoli.

Prima dell'uso verificare l'integrità dell'apparecchio: in caso di dubbio non utilizzarlo e rivolgersi all'assistenza.

Non lasciare gli elementi dell'imbballaggio (sacchetti in plastica, polistirolo espanso, chiodi, graffette, ecc.) alla portata dei bambini in quanto sono potenziali fonti di pericolo; inoltre, ricordiamo che questi, devono essere oggetto di raccolta differenziata.

Accertarsi che i dati di targa siano compatibili con quelli della rete elettrica; l'installazione deve essere effettuata in base alle istruzioni del costruttore considerando la potenza massima indicata in targa; un'errata installazione può causare danni a persone, animali o cose, per i quali il costruttore non può essere considerato responsabile.

Se fosse necessario l'uso di adattatori, prese multiple e prolunghe utilizzare quelli conformi alle vigenti norme di sicurezza; non superare i limiti di assorbimento indicati su adattatore e/o prolunghe, nonché quello di massima potenza marcato sull'adattatore multiplo.

Non lasciare l'apparecchio inutilmente inserito; meglio staccare la spina dalla rete di alimentazione quando l'apparecchio non viene utilizzato.

Scollegare sempre l'apparecchio dall'alimentazione se lasciato incustodito.

Le operazioni di pulizia devono essere effettuate dopo aver staccato la spina.

Qualora l'apparecchio sia fuori uso e si sia deciso di non ripararlo, si raccomanda di renderlo inutilizzabile tagliando il cavo di alimentazione.

- Non avvicinare il cavo di alimentazione a oggetti taglienti o a superfici calde e non tirarlo per staccare la spina. Non lasciarlo penzolare dal piano di lavoro dove un bambino potrebbe afferrarlo. Non utilizzare il prodotto in caso di danni al cavo di alimentazione, alla spina o in caso di cortocircuiti; fare riparare il prodotto da un centro di assistenza autorizzato.
- Non esporre il prodotto a condizioni atmosferiche dannose come pioggia, umidità, gelo, ecc. Conservarlo in luoghi asciutti. Non maneggiare o toccare il prodotto con mani bagnate o a piedi nudi.
- Questo apparecchio può essere utilizzato da bambini dagli 8 anni in su e da persone con ridotte capacità fisiche, sensoriali o mentali o con mancanza di esperienza o conoscenza se a loro è stata assicurata un'adeguata sorveglianza oppure se hanno ricevuto istruzioni circa l'uso in sicurezza dell'apparecchio; le operazioni di pulizia e di manutenzione non devono essere effettuate da bambini a meno che non abbiano più di 8 anni e siano sorvegliati.
- I bambini non devono giocare con l'apparecchio.
- Tenere il prodotto ed il cavo di alimentazione fuori dalla portata dei bambini sotto 8 anni.

ATTENZIONE: il prodotto ha una funzione riscaldante. Le superfici possono sviluppare alte temperature. Dato che la percezione della temperatura è diversa per ogni persona, utilizzare l'apparecchio con cautela. Toccare solo le superfici progettate per essere toccate.

Se il cavo di alimentazione è danneggiato, o in caso di guasto e/o di cattivo funzionamento non manomettere l'apparecchio. L'eventuale riparazione deve essere effettuata dal costruttore o dal suo servizio assistenza

tecnica o comunque da una persona con qualifica simile, in modo da prevenire ogni rischio. Il mancato rispetto di quanto sopra può compromettere la sicurezza dell'apparecchio e far decadere i termini di garanzia.

- Questo apparecchio è progettato per uso domestico o applicazioni simili come: cucine per il personale in negozi, uffici o altri luoghi di lavoro, per i clienti in hotel, motel, bed & breakfast o residence.
- L'apparecchio non è progettato per essere usato attraverso timer esterni o telecomandi. Prima di ogni utilizzo svolgere il cavo di alimentazione.
- Non sottoporre il prodotto ad urti, potrebbero danneggiarlo. Utilizzare solo ricambi ed accessori originali e compatibili.
- Non utilizzare sotto o accanto a materiali infiammabili come le tende, fonti di calore, zone fredde e vapore.

INFORMAZIONI D'USO

- Al primo utilizzo le resistenze per la cottura possono emettere fumo. Non preoccuparsi poiché dopo pochi utilizzi il fumo sparirà.
- Al primo utilizzo pulire le parti che andranno a contatto con il cibo, cioè le pinze.

Per non scottarsi, dopo aver acceso il prodotto evitare di toccarlo poiché alcune parti diventano molto calde. Maneggiare con attenzione gli alimenti appena cotti.

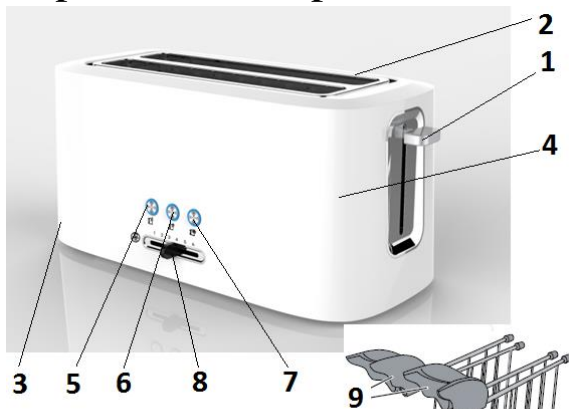
- Toccare con le mani soltanto le maniglie delle pinze e i tasti. Utilizzare unicamente per la preparazione di cibi.
- Non lasciare mai l'apparecchio incustodito mentre è in funzione.
- Mettere sempre le fette di pane o gli alimenti nelle apposite pinze e fare attenzione a non inserire cibi troppo grandi in relazione alla capacità delle fessure per la tostatura.
- Utilizzare il tostapane con il vassoio raccogli briciole,

assicurandosi che sia inserito correttamente.

- Non utilizzare per cuocere cibi contenenti marmellata, cioccolato spalmabile, o in generale alimenti che possono sgocciolare.
- Finito l'utilizzo staccare la spina ed attendere il raffreddamento del prodotto prima di riporlo.
- Non immergere il prodotto in acqua o in altri liquidi. In ogni caso evitare che spruzzi d'acqua o di altri liquidi raggiungano il tostapane.
- Appoggiare il tostapane su ripiani stabili e piani.

NOMENCLATURA TP91

- 1 Leva di azionamento
- 2 Vani di cottura
- 3 Vassoio raccogli briciole
- 4 Corpo
- 5 Tasto spegnimento /Cancel
- 6 Tasto mantenimento temperatura/Reheat
- 7 Tasto scongelamento/ Defrost
- 8 Timer di programmazione
- 9 Pinze INOX



FUNZIONAMENTO

Questo tostapane è adatto alla cottura e al riscaldamento di gustosi toast e alla tostatura del pane. Grazie alla funzione scongelamento, attivabile con il tasto (7) “Defrost/Scongela”, si può anche scongelare pane o toast.

Cottura

- Assicurarsi che la leva di azionamento (7) sia in posizione alta.
- Riporre su una superficie piana e stabile e connettere la spina alla presa elettrica.
- Impostare il timer (8) a seconda di gusto, spessore del pane e grado di tostatura che si vuole ottenere.
- Inserire gli alimenti nelle apposite pinze (9) e porre le pinze nei vani (2).
- Abbassare la leva di azionamento (1) per far partire la cottura.
- Durante la cottura controllare che il cibo non si bruci. Per fermare la cottura è possibile premere in ogni momento il tasto di spegnimento (6) indicato con la scritta “Cancel”.
- Terminata la cottura la leva (1) si alzerà automaticamente spegnendo il prodotto. Per prendere i toast, afferrare le pinze dalle apposite farfalle senza toccare il tostapane, specialmente la parte superiore.
- Staccare la spina e attendere il completo raffreddamento di ogni parte prima di riporlo.

Scongelamento Questa funzione permette di riscaldare i vani di cottura ad una temperatura adatta allo scongelamento del pane. Per utilizzare questa opzione, dopo aver impostato il timer (8) ed aver abbassato la leva di azionamento (1), premere il tasto scongelamento (7).

Riscaldamento

Questa funzione permette di riscaldare i vani di cottura ad una temperatura adatta al mantenimento della temperatura del pane, o del riscaldamento nel caso di alimenti freddi. Per utilizzare questa opzione, dopo aver impostato il timer (8) ed aver abbassato la leva (1), premere il tasto riscaldamento (6).

PULIZIA



Staccare la spina dalla presa elettrica e lasciar raffreddare ogni parte prima di eseguire qualsiasi operazione di pulizia.

Non immergere il prodotto in acqua. In ogni caso evitare che spruzzi d'acqua o di altri liquidi lo raggiungano e soprattutto che entrino nei vani di alloggiamento delle pinze.

Le pinze possono essere trattate come normali stoviglie.

Per la pulizia del vassoio raccogli briciole: rimuovere dapprima tutte le briciole e poi pulire i residui con una spugna, facendo attenzione ad asciugarlo completamente prima di reinserirlo nel tostapane. Per pulire il corpo del tostapane utilizzare un panno umido.

CARATTERISTICHE TECNICHE

- Alimentazione: AC 220-240V~50-60Hz - 1370-1630W
- Timer - Luci di controllo
- Funzioni cottura, scongelamento, riscaldamento

ENGLISH: SAFETY INSTRUCTIONS

The following are important notes on the installation, use and maintenance; save this instruction manual for future reference; use the equipment only as specified in this guide; any other use is considered improper and dangerous; therefore, the manufacturer cannot be held responsible in the event of damages caused by improper, incorrect or unreasonable use.

Before use, ensure the equipment is undamaged; if in doubt, do not attempt to use it and contact the authorized service center; do not leave packing materials (i.e. plastic bags, polystyrene foam, nails, staples, etc.) within the reach of children as they are potential sources of danger; always remember that they must be separately collected.

Make sure that the rating information given on the technical label are compatible with those of the electricity grid; the installation must be performed according to the manufacturer's instructions considering the maximum power of the appliance as shown on the label; an incorrect installation may cause damage to people, animals or things, for which the manufacturer cannot be considered responsible thereof.

If it is necessary to use adapters, multiple sockets or electrical extensions, use only those that comply with

current safety standards; in any case do not exceed the power consumption limits indicated on the electrical adapter and / or extensions, as well as the maximum power shown on multiple adaptor.

Do not leave the unit plugged; better to remove the plug from the mains when the device is not in use. Always disconnect from power supply if you leave it unattended.

Cleaning operations should be carried out after unplugging the unit.

If the unit is out of order and you do not want to fix it, it must be made inoperable by cutting power cord.

- Do not allow the power cord to get closer to sharp objects or in contact with hot surfaces; do not pull it to disconnect the plug.

- Do not use the appliance in the event of damage to the power cord, plug, or in case of short circuits; to repair the product only address an authorized service center.

- Do not handle or touch the appliance with wet hands or bare feet. Do not expose the appliance to harmful weather conditions such as rain, moisture, frost, etc.. Always store it in a dry place.

- This appliance can be used by children of 8 years and above and persons with reduced physical, sensory or mental capabilities or lack of experience and knowledge if they received supervision or instruction concerning use of the appliance in a safe way and understand hazards involved; children shall not play with the appliance; cleaning and user maintenance shall not be made by children without supervision.

- Children must not play with the appliance.

- Keep the appliance and its cord out of reach of children less than 8 years.

If the power cord is damaged, or in case of failure and / or malfunction do not tamper with the unit. The reparation must be done by manufacturer or by service center

authorized by the manufacturer in order to prevent any risk. Failure to comply with the above may compromise the unit safety and invalidate the warranty.

WARNING: This appliance includes heating function. Surfaces, other than functional surfaces may develop high temperatures. Since temperatures are perceived differently by different people, this device should be used with CAUTION. Hold the appliance exclusively to grip surfaces intended to be touched.

- This appliance is intended to be used in household and similar applications such as: staff kitchen areas in shops, offices and other working environments; by clients in hotels, motels and other residential type environments; farm houses, bed and breakfast type environments.
- The appliance is not intended to be operated by means of an external timer or separate remote-control system.
- Before every use, unroll the power cord.
- Do not subject the product to strong impacts, serious damages may result.
- Use original spare parts and accessories only.
- Do not use near or under flammable materials (like curtains), heat, cold spots and steam.

GENERAL INFORMATION

- When you first use the appliance, the electric resistance can emit smoke. Do not worry because the smoke will disappear after a few uses.
- First of all, clean all the parts that will be in touch with food such as the pliers.

CAUTION: risk of burn! After having turn on the unit, avoid touching it since some parts become very hot. Handle with care freshly-cooked food.

- Touch only the handles of the pliers and the buttons while the unit is running. Use only for food preparation.
- Place the toaster on stable shelves. Never leave the

appliance unattended while it is working.

- Always place the slices of bread or food inside the special pliers and be careful not to include foods that are too large in relation with the capacity of cooking slots.
- Always use the toaster with crumb tray inserted, making sure it is assembled correctly.
- Do not use to cook food containing jam, chocolate spread, or foods that might drip in general.
- Once finished, unplug it and wait for the cooling of each part of the unit before storing.
- Do not immerse the product in water or other liquids. In any case prevent splashes of water or other liquids from reaching the toaster.

DESCRIPTION TP91

1 On-off lever
4 Body
7 Defrost button

2 Cooking slots
5 Safety switch-off button/Cancel
8 Timer

3 Removable crumb tray
6 Keep-warm button/Reheat
9 Stainless steel pliers

OPERATING

This bread toaster is suitable for cooking and heating tasty toast and toasted bread. Thanks to the defrost function, activated by the button (7) "Defrost", it is also possible to defrost bread or toast.

Cooking

- Make sure that the lever (7) is in the high position.
- Place the product on a flat and stable surface and connect the plug to the power outlet.
- Set the timer (8) depending on the taste, the thickness of the bread and the roast that you want to achieve.
- Place food in the special pliers (9) and put the clamps in the slots (2).
- Lower the lever (1) to start cooking. During cooking, check that food does not burn. If you want to stop cooking, at any time you can press the OFF/Cancel button (6).
- After cooking, the lever (1) lifts automatically to power off the equipment. To take them out, grab the pliers from the special handles without touching the toaster, especially the top.
- Unplug the unit and wait for the complete cooling of each part, before storing the appliance.

Defrost - This function allows you to heat the cooking slots at a temperature suitable for defrosting bread. To use this option, after you have set the timer (8) and turn down the lever (1), press defrost button (7).

Heating - This function allows you to heat the cooking slots enough to maintain the temperature of the bread, or heating some cold food. To use this option, after you have set the timer (8) and turn down the lever (1), press the heat button (6).

CLEANING

Unplug the unit from the electrical outlet and let it cool down before starting cleaning operations.

- Do not immerse the unit in water. In any case, avoid any splashing of water or other liquids, and pay attention the water does not enter the slots for pliers.
- The pliers can be treated like normal dishes. Clean the crumb tray by removing first all the crumbs and then wipe off the residue with a sponge, making sure to dry completely before replacing it in the toaster.
- Clean the body of the toaster with a damp cloth.

TECHNICAL FEATURES

- Power supply: AC 220-240V~50-60Hz. 1370-1630W
- Timer - Control lights
- Cooking, defrosting and heating functions

PORTUGUES: ADVERTÊNCIAS

As indicações seguintes são muito importantes no que se refere à instalação, uso e manutenção deste aparelho; conserve com cuidado este manual para eventuais futuras consultas; utilize o aparelho apenas do modo indicado neste manual de instruções; outro tipo de utilização deverá considerar-se inadequado e perigoso; por isso, o fabricante não poderá ser considerado responsável na eventualidade de ocorrerem danos resultantes de uso indevido, errado ou irresponsável.

Antes de utilizar, certifique-se da integridade do aparelho; em caso de dúvida não o utilize e dirija-se à assistência técnica autorizada; não deixe partes da embalagem (sacos de plástico, esferovite, pregos, agrafos, etc.) ao alcance das crianças, uma vez que constituem potenciais fontes de perigo; além disso, recordamos que essas partes devem ser objecto de recolha diferenciada de resíduos.

Certifique-se de que os dados constantes da placa são compatíveis com os da rede eléctrica; a instalação deve ser efectuada de acordo com as instruções do fabricante, considerando a potência máxima do aparelho indicada na placa; uma errada instalação poderá causar danos a pessoas, animais ou objectos, pelos quais o fabricante não poderá ser considerado responsável.

Caso seja necessário o uso de adaptadores, tomadas múltiplas e extensões, utilizar só as que estiverem conformes às normas de segurança em vigor; em qualquer caso, nunca ultrapassar os limites de absorção indicados no adaptador e/ou nas extensões, nem os de máxima potência indicados nos adaptadores múltiplos.

Não deixar o aparelho inutilmente ligado à corrente; é preferível retirar a ficha da tomada eléctrica quando o aparelho não estiver a ser utilizado.

Sempre desconecte o aparelho da fonte de alimentação se for deixado sem supervisão e antes de montá-lo e desmontá-lo.

Sempre que o aparelho estiver fora de uso e seja decidido não o reparar, recomenda-se a sua inutilização, cortando-lhe o cabo de alimentação;

- Não aproximar o cabo de alimentação de objectos cortantes ou de superfícies quentes, e não o puxar para arrancar a ficha da tomada eléctrica. Não deixe que ele fique pendurado na bancada onde a criança pode segurá-lo. Não utilizar o aparelho no caso de o cabo de alimentação ou a ficha se encontrarem danificados, ou em caso de curto-circuitos; Nessa eventualidade, leve o aparelho a um centro de assistência autorizado.

- As crianças não devem brincar com o aparelho.

- Não expor o aparelho a condições atmosféricas adversas, como chuva, humidade, gelo, etc. Conserve-o em lugares secos.

- Não manusear ou tocar o aparelho com as mãos molhadas ou os pés descalços.

- Mantenha o aparelho e o cabo de alimentação fora do alcance de crianças com menos de 8 anos de idade.

- Este aparelho pode ser utilizado por crianças com mais de 8 anos e por pessoas com reduzida capacidade física, sensorial ou mental, ou ainda com falta de experiência na sua utilização, desde que lhes seja assegurada uma adequada supervisão ou se tiverem sido instruídas no uso do aparelho em segurança; as operações de limpeza e de manutenção não devem ser efectuadas por crianças, a menos que tenham mais de 8 anos e sejam supervisionadas.

- Antes de cada utilização, soltar o cabo de alimentação.

-Não indicado para uso comercial. Só para uso doméstico.

Em caso de avaria e/ou de mau funcionamento, não intervenha sobre o aparelho. Para uma eventual reparação dirija-se unicamente a um centro autorizado pelo fabricante e solicite peças de substituição originais. A não observância destas indicações pode comprometer a segurança do aparelho e tornar inválidos os termos da garantia.

ATENÇÃO: este aparelho inclui uma função de aquecimento. Algumas superfícies, mesmo que não a placa propriamente dita, poderão atingir temperaturas elevadas. Uma vez que a sensibilidade à temperatura difere de pessoa para pessoa, este aparelho deverá ser usado com CUIDADO. Coloque o aparelho exclusivamente sobre superfícies com aderência e preparadas para o efeito, e use as necessárias medidas de protecção contra o calor, como pegas ou luvas.

-Este aparelho foi concebido para uso doméstico ou equivalente, em situações como as de refeitórios em pequenas empresas ou outros ambientes de natureza laboral; por clientes de hotéis, motéis ou acomodação turística, como turismo rural ou residencial.

-Este aparelho não foi concebido para ser utilizado por intermédio de um temporizador externo ou de um sistema de comando à distância autónomo.

-Utilizar somente acessórios e componentes originais.


-Manter o aparelho afastado de materiais inflamáveis, fontes de calor, zonas frias e vapor.

Não sujeite produto a impactos, pois isso pode danificá-lo

INSTRUÇÕES GERAIS

À primeira utilização as resistências podem emitir fumo. Não se preocupe porque depois de algumas utilizações o fumo desaparecerá.

À primeira utilização limpar as partes que estarão em contacto com a comida, ou seja, os cestos metálicos.

 - **Para não se esquentar, depois de ter ligado o aparelho evite tocar-lhe, porque algumas partes ficam muito quentes. Manusear com cuidado os alimentos acabados de tostar.**

- As mãos devem tocar unicamente nas pegadas dos cestos e nos botões. Nunca pôr o aparelho a funcionar enquanto ainda embalado.
- Usar unicamente para a preparação de alimentos.
- Colocar sempre as fatias de pão ou outros alimentos nos cestos apropriados e ter cuidado para não inserir alimentos demasiado grandes em relação à capacidade dos vãos de tostar.
- Utilizar a torradeira com o tabuleiro recolhe migalhas, assegurando-se que é inserido de maneira correcta.
- Não utilizar para tostar alimentos contendo doces ou compotas, chocolate de barrar, ou, em geral, alimentos que possam derreter e pingar.
- Terminada a utilização, desligar a ficha da tomada eléctrica e esperar pelo arrefecimento de todos os componentes do aparelho, antes de voltar a arrumá-lo.
- Não mergulhar o aparelho em água ou outros líquidos. Em qualquer caso evitar que salpicos de água ou de outros líquidos atinjam a torradeira. Apoiar a torradeira sobre uma superfície estável e plana.

NOMENCLATURA TP91

1 Alavanca de accionamento	2 Vão de tostar
3 Tabuleiro recolhe migalhas	4 Corpo
5 Botão de desligamento de segurança /Cancel	6 Botão de manutenção de temperatura
7 Botão de descongelamento/ Defrost	8 Temporizador de programação
	9 Cestos

FUNCIONAMENTO

Esta torradeira é indicada para tostar e aquecer deliciosas tostas e para torrar pão. Graças à função descongelamento, activável com o botão (7), é também possível descongelar pão ou tostas.

Tostagem

- Certifique-se de que a alavanca de accionamento (1) está na posição alta.
- Coloque o aparelho sobre uma superfície plana e estável, e ligue a ficha à tomada eléctrica.

- Selecciono o temporizador (8) de acordo com o seu gosto, a espessura do pão e o grau de tostadura que se pretende obter, seguindo a tabela.
- Insira os alimentos nos cestos (9) respectivos e coloque-os nos vãos de tostagem (2).
- Baixe a alavanca de accionamento (1) para iniciar a tostagem.
- Durante a tostagem tenha atenção para não deixar queimar. Se desejar interromper a tostagem poderá em qualquer altura premir o botão de desligamento (5) indicado com a inscrição “Cancel”.
- Terminada a tostagem, a alavanca (1) levantar-se-á automaticamente, desligando o aparelho. Para as retirar, pegue nos cestos pelas respectivas abas mas sem tocar na torradeira, especialmente na parte superior.
- Desligar a ficha da tomada eléctrica e esperar pelo completo arrefecimento de todos os componentes antes de voltar a arrumar.

Descongelamento - Esta função permite aquecer os vãos de tostagem a uma temperatura adequada ao descongelamento do pão. Para utilizar esta opção, depois de ter seleccionado o temporizador (8) e ter baixado a alavanca de accionamento (1), prima o botão de descongelamento (7).

Aquecimento - Esta função permite aquecer os vãos de tostagem a uma temperatura adequada à manutenção da temperatura do pão, ou ao aquecimento no caso de alimentos frios. Para utilizar esta opção, depois de ter seleccionado o temporizador (8) e ter baixado a alavanca (1), prima o botão de aquecimento (6).

LIMPEZA - Desligar a ficha da tomada eléctrica e deixar arrefecer todas as partes antes de iniciar qualquer operação de limpeza.

Não mergulhar o aparelho em água. Em qualquer caso evitar que seja atingido por salpicos de água ou de outros líquidos e, sobretudo, que estes entrem nos vãos de alojamento dos cestos.

Os cestos podem ser tratados como loiça normal. Para a limpeza do tabuleiro recolhe migalhas: remover primeiro todas as migalhas e depois limpar os resíduos com uma esponja, tendo o cuidado de o enxugar completamente antes de voltar a colocá-lo na torradeira.

Para limpar o corpo da torradeira utilizar um pano húmido.

CARACTERÍSTICAS TÉCNICAS

- Alimentação: AC 220-240V~50-60Hz. Potência: 1370-1630W
- Temporizador - Luzes de controlo
- Funções: cozedura, descongelamento, aquecimento

ESPAÑOL: ADVERTENCIAS DE USO

A continuación se presentan importantes indicaciones sobre la instalación, el uso y el mantenimiento. Conservar con cuidado este manual para cualquier consulta posterior; utilizar el producto solo de la manera que indica este manual de instrucciones; cualquier otro uso se considera inadecuado y peligroso; por ello el fabricante no puede ser considerado responsable en caso de que se produzcan daños derivados de usos inadecuados, erróneos o irracionales.

Antes del uso asegurarse de la integridad del aparato; en caso de duda no utilizarlo y dirigirse al personal de asistencia; no dejar los elementos del embalaje (bolsas

de plástico, poliestireno expandido, clavos, grapas, etc.) al alcance de los niños ya que son fuentes potenciales de peligro; además, cabe recordar que los citados elementos deben ser objeto de una recogida selectiva.

Asegurarse de que los datos de la placa sean compatibles con los de la red eléctrica; la instalación se debe efectuar en función de las instrucciones del fabricante considerando la potencia del aparato indicada en la placa; una instalación errónea puede causar daños a personas, animales o cosas, por los cuales el fabricante no puede ser considerado responsable.

En caso de que sea necesario el uso de adaptadores, tomas múltiples o prolongaciones, utilizar solo las conformes a las normas de seguridad vigentes; en todo caso no superar nunca los límites de absorción indicados en el adaptador sencillo y/o en las prolongaciones, así como el de potencia máxima marcado en el adaptador múltiple.

Desconecte siempre la unidad de la fuente de alimentación si la deja desatendida y antes de instalarla y desmontarla. Las operaciones de limpieza deben efectuarse después de haber sacado la clavija.

No dejar el aparato conectado si no está en funcionamiento; conviene sacar la clavija de la red de alimentación cuando el aparato no se utilice.

En caso de que al aparato esté fuera de uso y se haya decidido no repararlo, se recomienda inutilizarlo cortando el cable de alimentación.

- No acercar el cable de alimentación a objetos cortantes o a superficies calientes y no tirar del mismo para sacar la clavija. No deje que cuelgue de la superficie de trabajo donde un niño pueda sostenerla. No utilizar el producto en caso de daños en el cable de alimentación, en la clavija o en caso de cortocircuitos; llevar a reparar el producto por parte de un centro de asistencia autorizado.
- Los niños no deben jugar con el aparato.

- No exponer el producto a condiciones atmosféricas adversas como lluvia, humedad, hielo, etc. Conservarlo en lugares secos. No manejar o tocar el producto con las manos húmedas o los pies descalzos.
- Este aparato puede ser utilizado por niños a partir de 8 años y por personas con capacidades físicas, sensoriales o mentales reducidas o con falta de experiencia o conocimiento si a dichas personas se ha asegurado una supervisión adecuada o bien si han recibido instrucciones sobre el uso seguro del aparato; las operaciones de limpieza y de mantenimiento no deben ser efectuadas por niños a no ser que tengan más de 8 años y estén supervisados.
- Mantener el producto y el cable fuera del alcance de los niños menores de 8 años.

- No apto para uso comercial. Solo para uso doméstico
En caso de avería y/o de funcionamiento anómalo no manipular el aparato. Para una posible reparación, dirigirse únicamente a un centro autorizado por el fabricante y solicitar el uso de recambios originales. El incumplimiento de lo indicado anteriormente puede comprometer la seguridad del aparato y anular las condiciones de la garantía.

ATENCIÓN: el producto tiene una función de calentamiento. Las superficies pueden desarrollar altas temperaturas. La percepción de la temperatura es distinta para cada persona, utilizar el aparato con cautela. Tocar solo las superficies diseñadas para ser tocadas, y usar agarradores o guantes de cocina.

El aparato no está diseñado para su uso a través de temporizadores externos o mandos a distancia.

Antes de cada uso, desenrolle el cable de alimentación.

Utilice únicamente piezas de repuesto y accesorios originales. No someta el producto a impactos fuertes se producirán daños serios.

Este aparato está diseñado para uso doméstico o similares: cocinas para el personal de tiendas, oficinas u otros centros de trabajo, para clientes de hoteles, moteles, hostales y similares.

Mantenga la unidad lejos de materiales inflamables, calor, puntos fríos y vapor.

INFORMACIÓN DE USO

Cuando se utiliza por primera vez el aparato, la resistencia eléctrica puede emitir humo. No se preocupe porque el humo desaparecerá después de varios usos. En primer lugar, limpie todas las piezas que estarán en contacto con los alimentos, como los alicates.

PRECAUCIÓN: Riesgo de quemaduras! Después de encender la unidad, no toque, ya que algunas piezas se calientan mucho.

Maneje con cuidado los alimentos recién cocinados.

Toque sólo los mangos de las pinzas y los botones mientras la unidad está en funcionamiento. Nunca deje el aparato desatendido durante su funcionamiento.

Usar solamente para la preparación de alimentos.

Siempre coloque las rebanadas de pan o comida dentro de las pinzas especiales y tener cuidado de no incluir alimentos que son demasiado grandes en relación con la capacidad de las ranuras de cocina.

Coloque la tostadora en estantes estables. Utilice siempre la tostadora con miga bandeja insertada, asegurándose de que esté correctamente ensamblado. Una vez terminado, desenchúfelo y espere a que el enfriamiento de cada parte de la unidad antes de almacenarla.

No utilizar para cocinar los alimentos que contienen mermelada, crema de chocolate o alimentos que puedan gotear en general.

No sumerja el producto en agua u otros líquidos. En cualquier caso, evitar que las salpicaduras de agua u otros líquidos lleguen a la tostadora.

DESCRIPCIÓN TP91

- | | | |
|---|--|-----------|
| 1 Encendido-apagado de palanca. | 2 Ranuras de cocina. | |
| 3 Bandeja extraíble para las migas. | 4 Cuerpo. | |
| 5 Botón de seguridad de desconexión / cancelar. | 6 Para mantener caliente el botón / recalentamiento. | |
| 7 Botón Defrost (descongelar). | 8 Temporizador. | 9 Pinzas. |

FUNCIONAMIENTO

Esta tostadora es adecuada para cocinar y calentar deliciosas tostadas y pan tostado. Gracias a la función de descongelación, activados por el botón (7) "descongelar", también es posible descongelar pan o tostadas.

Cocinar

- Asegúrese de que la palanca (7) está en la posición alta.
- Coloque el aparato sobre una superficie plana y estable y conecte el enchufe a la toma de corriente.
- Ajuste el temporizador (8) según el gusto, el espesor del pan y de la carne que se desea lograr.
- Coloque los alimentos en las pinzas (9) especiales y colocar los ganchos en las ranuras (2).
- Baje la palanca (1) para empezar a cocinar.
- Durante la cocción, compruebe que la comida no se quema. Si desea detener la cocción, en cualquier momento puede pulsar el botón apagado / (6) Cancelar.
- Después de la cocción, la palanca (1) se levanta automáticamente al apagar el equipo. Las pinzas permanecen en el interior, para mantener caliente el pan. Para llevarlo a cabo, agarra las pinzas de las asas especial sin tocar la tostadora, sobre todo la parte superior.
- Desconecte la unidad y esperar a que el enfriamiento completo de cada parte, antes de guardar el aparato.

Descongelar.

Esta función le permite calentar las ranuras de cocción a una temperatura adecuada para descongelar pan. Para utilizar esta opción, una vez que haya ajustado el temporizador (8) y gire hacia abajo la palanca (1), presione el botón de deshielo (7).

Calefacción - Esta función le permite calentar las ranuras de coque suficientes para mantener la temperatura del pan o calentar algo de comida fría. Para utilizar esta opción, una vez que haya ajustado el temporizador (8) y gire hacia abajo la palanca (1), presione el botón de calor (6).

LIMPIEZA - Desconecte el aparato de la toma de corriente y deje que se enfríe antes de iniciar las operaciones de limpieza.

- No sumerja la unidad en agua. En cualquier caso, evitar cualquier salpicadura de agua o de otros líquidos, y el prestar atención que el agua no entre en las ranuras de los alicates.
- Las pinzas pueden ser tratados como platos normales.
- Limpiar la bandeja de residuos, eliminando primero todas las migas y limpie los residuos con una esponja, asegurándose de que se seque por completo para volver a colocarla en la tostadora.
- Limpie el cuerpo de la tostadora con un paño húmedo

CARACTERÍSTICAS TÉCNICAS

- Fuente de alimentación: AC 220-240V~50-60Hz 1370-1630W
- Temporizador - Control de luces
- Las funciones de cocción, descongelación y calentamiento

DEUTSCH: HINWEISE:

Verwenden Sie das Gerät nur nach den Anweisungen in dieser Bedienungsanleitung. Jede anderweitige Verwendung gilt als unsachgemäß und gefährlich, und

der Hersteller kann für Schäden haftbar gemacht werden, die durch eine unsachgemäße, falsche oder unvernünftige Verwendung verursacht werden. Stellen Sie vor der Verwendung sicher, dass das Gerät unversehrt ist. Im Zweifelsfall verwenden Sie es nicht und wenden Sie sich an den Kundendienst.

Verpackungsmaterial (Plastiktüten, Styropor, Nägel, Klammern) muss für Kinder unzugänglich aufbewahrt werden, da es eine potenzielle Gefahrenquelle darstellt. Wir möchten Sie in diesem Zusammenhang auch daran erinnern, dass Verpackungsabfall der Mülltrennung zugeführt werden muss.

Stellen Sie sicher, dass die Angaben auf dem Typenschild mit denen des Stromnetzes übereinstimmen. Die Installation muss gemäß den Anweisungen des Herstellers unter Berücksichtigung der maximal auf dem Typenschild angegebenen Leistung erfolgen. Eine unsachgemäße Installation kann zu Verletzungen von Personen, Tieren oder zu Sachschäden führen, für die der Hersteller nicht haftbar gemacht werden kann.

Wenn Adapter, Mehrfachsteckdosen und Verlängerungskabel erforderlich sind, verwenden Sie nur solche, die die geltenden Sicherheitsstandards erfüllen. In keinem Fall dürfen die am einfachen Adapter und/oder an den Verlängerungskabeln angegebenen Verbrauchsgrenzen sowie die maximale Leistung überschritten werden, die auf dem Mehrfachadapter angegeben ist.

- Verwenden Sie das Netzkabel nicht in der Nähe von scharfen Gegenständen oder heißen Oberflächen und ziehen Sie den Netzstecker nicht am Netzkabel aus der Steckdose. Lassen Sie es nicht von der Arbeitsplatte baumeln, wo ein Kind es halten könnte. Verwenden Sie das Gerät im Falle von Schäden am Netzkabel, Stecker

oder im Falle von Kurzschlüssen nicht und lassen Sie es in einer Vertragswerkstatt reparieren.

- Setzen Sie das Gerät keinen ungünstigen Wetterbedingungen, wie z. B. Regen, Feuchtigkeit, Frost, aus und bewahren Sie es an einem trockenen Ort auf. Fassen Sie das Gerät nicht mit nassen Händen an und verwenden Sie es nicht barfuß.
- Dieses Gerät kann von Kindern ab 8 Jahren und von Personen mit eingeschränkten körperlichen, sensorischen oder geistigen Fähigkeiten oder mangelnder Erfahrung und Kenntnissen verwendet werden, wenn sie beaufsichtigt oder instruiert wurden, um das Gerät sicher zu verwenden und die damit verbundenen Gefahren zu verstehen. Kinder dürfen nicht mit dem Gerät spielen. Reinigung und Benutzerwartung dürfen nicht von Kindern ohne Aufsicht durchgeführt werden.
- Kinder dürfen nicht mit dem Gerät spielen.
- Bewahren Sie das Gerät und sein Netzanschluss außerhalb der Reichweite von Kinder unter 8 Jahren.
- Nicht für den gewerblichen Gebrauch bestimmt. Nur für den Hausgebrauch bestimmt.

Im Falle eines Defekts und/oder von Fehlfunktionen das Gerät nicht öffnen. Für Reparaturen wenden Sie sich an eine vom Hersteller autorisierte Werkstatt (Vertragswerkstatt) und fordern Sie den Einsatz von Original-Ersatzteilen. Die Nichtbeachtung der obigen Vorschriften kann die Sicherheit beeinträchtigen und zur Folge haben, dass die Garantie erlischt.

WARNUNG: Dieses Gerät enthält eine Heizfunktion. Oberflächen, außer die funktionellen Oberflächen können hohe Temperaturen entwickeln. Da die Temperaturen von verschiedene Personen unterschiedlich wahrgenommen werden, sollte dieses Gerät mit **VORSICHT** verwendet werden. Halten Sie das Gerät ausschließlich auf Griffflächen die abhalten und verwenden Sie solche

Hitzeschutzmaßen wie Hitzeschutzhandschuhe oder Topflappen.

Dieses Gerät ist nur für den Hausgebrauch oder gleichwertiges bestimmt, in Situationen wie bspw.: Kantinen in kleinen Firmen oder ähnliche Arbeitsumgebungen, von Kunden in Hotels, Motels oder andere Art von touristische Unterkunft, wie ländlicher oder Wohn-Tourismus.

Das Gerät darf nicht mit einer Zeitschaltuhr oder mit einem separaten Fernwirksystem betrieben werden. Führen Sie vor jedem Gebrauch das Netzkabel aus.


Setzen Sie das Produkt keinen Stößen aus, es könnte beschädigt werden. Verwenden Sie nur originale und kompatible Teile und Zubehör.

Halten Sie das Gerät fern von brennbaren Materialien, Wärmequellen, Dampf- und kalte Zonen.

SICHERHEITSHINWEISE

Bei der ersten Benutzung kann ein Rauch ausstoßen. Keine Sorge, der Rauch verschwindet nach ein paar verwendungen.

Bei der ersten Benutzung, reinigen Sie die Teile die in Kontakt mit der Nahrung sind, d.h. Drahtkörbe.

 Nach dem Anschluss des Gerätes, Berührung vermeiden um sich nicht zu verbrennen, weil einige Teile sehr heiß bleiben. Gehen Sie vorsichtig mit fertig geröstet Nahrungsmittel um. Die Hände sollen nur die Griffe der Korb und die Tasten berühren.

Verwendung nur für Zubereitung von Lebensmitteln.

Legen Sie immer die Brotscheiben oder andere Nahrungsmittel in den entsprechenden Körbe und achten Sie darauf nicht zu große Nahrungsmittel im Verhältnis zur Toasterschlitzkapazität.

Benutzen sie immer den Toaster mit Krümelschublade, und stellen Sie sicher dass es korrekt eingeschoben ist.

Verwenden Sie nicht zum Toasten von Lebensmittel mit Konfitüren oder Marmeladen, Schokoladenaufstrich enthalten, oder im Allgemeinen Lebensmittel die schmelzen und tropfen können.

Nach dem Gebrauch, den Netzkabel aus der Steckdose herausziehen und auf die Kühlung aller Komponenten des Gerätes warten, vor dem Aufbewahren.

Tauchen Sie das Gerät niemals in Wasser oder andere Flüssigkeiten. Auf jeden Fall verhindern das Wasserspritzen oder andere Flüssigkeiten den Toaster erreichen.

Stellen Sie der Toaster auf eine ebene und stabile Fläche.

GERÄTSBESCHREIBUNG TP91

- | | | | |
|------------------------|-------------------|--------------------------|--------------------|
| 1. Brothebel | 2. Toasterschlitz | 3. Krümelschublade | 4. Körper |
| 5. Stopptaste / Cancel | 6. Aufwärmaste | 7. Auftautaste / Defrost | 8. Bräunungsregler |

INBETRIEBNAHME

Dieser Toaster ist geeignet zum Toasten und Aufwärmen von leckere Toasts und Brot Toasten. Dank der Abtauung Funktion, aktivierbar mit der Taste (7), ist es auch möglich Brot oder Toast Auftauen.

Toasten

- Stellen Sie sicher, dass der Brothebel (1) in der obersten Position befindet.
- Stellen Sie das Gerät auf eine ebene und stabile Fläche, und stecken Sie den Stecker in die Steckdose.
- Wählen Sie den Bräunungsregler (8), je nach Geschmack, die Dicke und Bräunungsgrad des Brotes wie gewünscht, nach der Tabelle.
- Stecken Sie die Nahrungsmittel in die jeweiligen Körbe und legen Sie in die Toasterschlitz (2).
- Drücken Sie den Brothebel nach unten (1) um Toasten zu starten.
- Während dem Toasten darauf achten nicht brennen lassen. Wenn Sie das Toasten unterbrechen möchten drücken Sie jederzeit die Stopptaste(5), mit der Aufschrift „Cancel“/„Abbrechen“.
- Nach dem Toasten hebt sich automatisch das Hebel (1) und das Gerät schaltet sich aus. Die Körbe bleiben drinnen, **die Wärme geröstetes Brot und Toast zu behalten**. Um sie herauszunehmen, fassen Sie die Körbe bei den jeweiligen Griffe ohne Berührung der Toaster insbesondere im Oberteil.
- Ziehen Sie den Stecker aus der Steckdose und auf die komplette abkühlen aller Komponenten warten, vor dem Aufbewahren.

Funktion Auftauen

Diese Funktion ermöglicht es Ihnen eine angemessene Temperatur der Toasterschlitz aufrechterhalten um das Auftauen von Brot. Um diese Option zu verwenden, nachdem Sie den Bräunungsgrad (Regler 8) gewählt und den Brotheber herunter gedrückt hat, drücken Sie die Auftautaste (7).

Funktion Aufwärmen

- Diese Funktion ermöglicht es Ihnen eine angemessene Temperatur der Toasterschlitz aufrechterhalten und hält so die Temperatur vom Brot oder erwärmung von kalte Nahrungsmittel.
- Um diese Option zu verwenden, nachdem Sie den Bräunungsgrad (Regler8) gewählt und den Brotheber herunter gedrückt hat, drücken dann die Aufwärmaste (6).

Reinigung - Vor Beginn der Reinigung ziehen Sie den Netzstecker aus der Steckdose und warten Sie, bis alle Teile abgekühlt sind.

- Tauchen Sie es nie in Wasser. Auf jeden Fall verhindern das es von Spritzwasser oder andere Flüssigkeiten getroffen wird, und vor allem in den Toasterschlitze eintreten.
- Die Körbe können als normale Geschirr behandelt werden.
- Für die Krümelschubblade reinigung: entfernen Sie alle Krümeln und Reste, mit einem Schwamm reinigen, vorsicht das es ganz abgetrocknet ist bevor Sie es wieder in den Toaster einlegen.
- Reinigen Sie die Außenflächen nur mit einem feuchten Tuch

TECHNISCHER DATEN

- Spannung: AC 220-240V~50-60Hz. Leistung: 1370-1630W
- Kontrolleuchten - Timer – Krümelschubblade
- Funktionen: Kochen, Auftauen, Aufwärmen

FRANCAIS: ADVERTISSEMENT

Les indications suivantes sont très importantes en ce qui concerne l'installation, usage et manutention de cet appareil; gardez soigneusement ce manuel pour des futures consultations; n'utilisez pas l'appareil que selon les indications de ce manuel d'instructions; n'importe quel autre type d'utilisation devra être considéré inapproprié et potentiellement dangereux; pour cette raison le constructeur ne pourra pas être rendu responsable si des dommages résultants de l'utilisation inappropriée ou irresponsable de l'appareil se produisent.

Avant de l'utilisation, certifiez-vous de l'intégrité de l'appareil; en cas de doute ne l'utilisez pas et adressez-vous à l'assistance technique autorisée; ne laissez pas des parties de l'emballage (sacs de plastique, polystyrène, ongles, agrafages, etc.) à la portée des enfants, car elles constituent des potentielles sources de danger; en outre, il faut rappeler que ces parties doivent être objet de collecte différencié de résidus.

Ne pas laisser l'appareil inutilement connecté à la prise électrique; c'est toujours mieux de le déconnecter quand il n'est pas à l'usage.

Certifiez-vous que les données constants de la plaque sont compatibles avec ceux du réseau électrique; l'installation doit être effectuée selon les instructions du constructeur, considérant la maxime puissance de l'appareil indiquée

sur la plaque; une installation défectueuse pourra endommager des personnes, des animaux ou des objets, par lesquels le constructeur ne pourra pas être rendu responsable.

Au cas de nécessité d'emploi d'un adaptateur, des prises multiples ou des extensions, n'utiliser que ceux qui soient en conformité aux normes de sécurité en vigueur; en tout cas, jamais dépasser les limites d'absorption indiqués sur l'adaptateur simple et/ou sur les extensions, ni ceux de maxime puissance indiqués sur les adaptateurs multiples. Quand l'appareil soit hors usage et ait été décidé qu'il ne sera pas réparé, on recommande son inutilisation, en coupant son câble d'alimentation.

Débranchez toujours l'appareil de l'alimentation électrique s'il est laissé sans surveillance et avant de l'assembler et de le désassembler. Pour le nettoyage déconnectez la fiche du secteur électrique.

- Ne pas approcher le câble d'alimentation d'objets coupants ou de surfaces chaudes, et ne pas tirer sur le cordon d'alimentation pour le débrancher de la prise. Ne le laissez pas pendre du plan de travail où un enfant pourrait le tenir.
- Ne pas utiliser l'appareil si le câble d'alimentation ou la fiche de connexion électrique sont endommagés, ou encore en cas de court-circuits; dans ce cas là, apporter l'appareil a un centre d'assistance autorisé.
- L'appareil n'est pas indiqué pour être exposé à des conditions météorologiques défavorables (pluie, vent, humidité, la glace, etc.); Gardez-le dans un endroit sec. Jamais opérer ou même toucher l'appareil avec les mains mouillées ou les pieds nus.
- Cet appareil peut être utilisé par des enfants âgés de plus de 8 ans et par des personnes avec une réduite capacité physique, sensorial ou mental, ou encore avec peu d'expérience à son usage, pourvu qu'une supervision

adéquate leur en soit assuré, ou s'ils auraient été instruits à l'usage de l'appareil en complete securité. Les opérations de nettoyage e de manutention ne oivent pás être efectués par des enfants, sauf pour ceux qui sont agés de plus de 8 ans et sont supervisionés.

- Gardez l'appareil et le câble d'alimentation hors la portée des enfants agés de moins de 8 ans.
- Les enfants ne doivent pas jouer avec cet appareil.
- L'appareil est pour l'usage domestique et intérieur.

ATTENTION: Cet appareil comporte une fonction de chauffage. Quelques surfaces, même si non la plaque elle même, pourront atteindre des températures élevées. Étant donné que la sensibilité à la température diffère de personne à personne, cet appareil devra être usé avec **PRUDENCE**. Placez l'appareil sur des surfaces adéhrentes et préparées pour cet effet, et utilisez les mésures de protection contre la chaleur conseillées, comme dès poignées ou des gants de cuisine.

Au cas de panne et/ou de mauvais fonctionnement, ne pas intervenir sur l' appareil. Pour une éventuel réparation s'adresser uniquement a un centre autorisé par le constructeur, en demandant dès pièces de remplacement originaux. Le non respect de ces indications peut compromettre la securité de l'appareil e rendre invalides les termes de la garantie.

- Cet appareil est destiné à être utilisé dans les ménages et des applications similaires: les cuisines du personnel dans les magasins, bureaux et autres environnements de travail, pour les clients dans les hôtels, motels et autres environnements de type résidentiel, de type lit et petit-déjeuner, hébergement.

- L'appareil n'est pas conçu pour être utilisé avec une minuterie extérieure ou un commande à distance.

Avant chaque utilisation, effectuez le cordon d'alimentation. Ne soumettez pas le produit à des chocs

susceptibles de l'endommager. Tenir l'appareil à l'écart des environnements où il peut y avoir des gaz, vapeurs, des substances inflammables ou explosives.
N'utiliser que des accessoires et pièces d'origine.

INFORMATIONS SUR L'UTILISATION

Lors de la première utilisation, les résistances de cuisson peuvent dégager de la fumée. Ne vous inquiétez pas car après quelques utilisations, la fumée disparaîtra. Lors de la première utilisation, nettoyer les pièces qui entrent en contact avec les aliments, c'est-à-dire les pinces.

Pour éviter les échaudures, évitez de toucher l'appareil après l'allumage, car certaines pièces deviennent chaudes. Manipulez aliments qui viennent d'être cuits avec précaution, ils peuvent brûler.

- Ne touchez les poignées de préhension et les touches qu'avec les mains.

- Jamais activer l'appareil lorsqu'il est encore emballé. Utiliser uniquement pour la préparation des aliments.

- Mettez toujours les tranches de pain ou de nourriture dans la pince et faites attention de ne pas mettre trop d'aliments par rapport à la capacité des fentes pour la torréfaction. Utilisez toujours le grille-pain avec le plateau à miettes en vous assurant qu'il est bien inséré.

Ne pas utiliser pour cuire des aliments contenant de la confiture, du chocolat à tartiner ou des aliments qui peuvent couler. Après utilisation, débranchez le bouchon et attendez que chaque partie du produit refroidisse avant de le stocker. Ne pas immerger le produit dans de l'eau ou d'autres liquides. Ne laissez pas les éclaboussures d'eau ou d'autres liquides atteindre le grille-pain. Placez le grille-pain sur des étagères stables et plates.

TP91

1 Levier de commande

2 Compartiment de cuisson

3 Plateau à miettes

4 Corps

5 Touche Arrêt / Annuler

6 Touche de maintien de température/chauffage

7 Touche de dégivrage/Defrost

8 Minuterie des programmes

9 Pinces

FONCTIONNEMENT

Ce grille-pain convient à la cuisson et au chauffage de toasts savoureux et au pain grillé. Grâce à la fonction de décongélation, qui peut être activée à l'aide de la touche "Defrost/Scongel" (7), il est également possible de décongeler le pain ou le pain grillé.

Cuisson

- Veillez à ce que le levier de commande (1) soit en position haute.
- Remplacez sur une surface plane et stable et connectez la fiche à la prise de courant.
- Réglez la minuterie (8) en fonction du goût, de l'épaisseur du pain et du degré de grillage que vous souhaitez obtenir. Insérez les aliments dans les pinces et placez-les dans les compartiments (2).
- Abaissez le levier de commande (1) pour démarrer le grillage.
- Vérifiez que les aliments ne sont pas brûlés pendant le grillage. Pour arrêter le grillage, vous pouvez appuyer à tout moment sur la touche (6) indiquée par l'inscription "**Cancel**".
- Lorsque le grillage est terminée, le levier (1) monte automatiquement lorsque l'appareil est éteint. Pour prendre les toasts, saisissez les pinces par les papillons en place sans toucher le grille-pain, surtout dans sa partie supérieure. Débranchez la fiche et attendez que chaque pièce refroidisse avant de la stocker.

Décongélation

Cette fonction permet de chauffer les compartiments de grillage à une température adaptée à la décongélation du pain. Pour utiliser cette option, après avoir réglé la minuterie (8) et abaissé le levier de commande (1), appuyer sur la touche de dégivrage (7).

Chauffage

Cette fonction permet de chauffer les compartiments de grillage à une température adaptée au maintien de la température du pain ou au chauffage des aliments froids. Pour utiliser cette option, après avoir réglé la minuterie (8) et abaissé le levier de commande (1), appuyer sur la touche de chauffage (6).

NETTOYAGE - Déconnecter la fiche de la prise électrique et laisser refroidir chaque partie du four avant d'effectuer toute opération de nettoyage.

- Ne pas immerger l'appareil dans l'eau. Dans tous les cas, évitez les éclaboussures d'eau ou d'autres liquides et surtout qu'ils pénètrent dans les boîtiers des pinces.
- Les pinces peuvent être traitées comme de la vaisselle normale.
- Pour nettoyer le plateau à miettes : retirez d'abord toutes les miettes et nettoyez ensuite les débris avec une éponge, en vous assurant de l'essuyer complètement avant de le remettre dans le grille-pain.
- Utilisez un chiffon humide pour nettoyer le corps du grille-pain.

CARACTÉRISTIQUES TECHNIQUES

- Alimentation : AC 220-240V~50-60Hz - Puissance 1370-1630W
- Témoins de contrôle, Plateau à miettes, Fonctions grillage, décongélation, chauffage, minuterie

RIFIUTI APPARECCHIATURE ELETTRICHE ED ELETTRONICHE

Al termine del suo periodo di vita, il prodotto va smaltito seguendo le direttive vigenti riguardo alla raccolta differenziata e non deve essere trattato come un normale rifiuto di nettezza urbana.

Il prodotto va smaltito presso i centri di raccolta autorizzati allo scopo, o restituito al rivenditore, qualora si voglia sostituire il prodotto con uno equivalente nuovo. Il costruttore si occuperà dello smaltimento del prodotto secondo quanto prescritto dalla legge. Il prodotto è composto di parti non biodegradabili e di sostanze potenzialmente inquinanti per l'ambiente se non correttamente smaltite; altre parti possono essere riciclate. E' dovere di tutti contribuire alla salute ecologica dell'ambiente seguendo le corrette procedure di smaltimento. Il simbolo mostrato a lato indica che il prodotto risponde ai requisiti richiesti dalle nuove direttive introdotte a tutela dell'ambiente (2002/96/EC, 2003/108/EC, 2002/95/EC, 2012/19/EC) e che deve essere smaltito correttamente al termine del suo periodo di vita. Chiedere informazioni al comune di residenza in merito alle zone dedicate allo smaltimento dei rifiuti. Chi non smaltisce il prodotto nel modo indicato ne risponde secondo le leggi vigenti. Se il prodotto è di piccole dimensioni (dimensioni esterne inferiori a 25cm) è possibile riportare il prodotto al rivenditore senza obbligo di nuovo acquisto.



WASTE OF ELECTRIC AND ELECTRONIC EQUIPMENT

The product is made of non-biodegradable and potentially polluting substances if not properly disposed of; other parts can be recycled. It's our duty to contribute to the ecological health of the environment following the correct procedures for disposal. The crossed out wheeled bin symbol indicates the product complies with the requirements of the new directives introduced to protect the environment (2002/96/EC, 2003/108/EC, 2002/95/EC, 2012/19/EC) and must be properly disposed at the end of its lifetime. If you need further information, ask for the dedicated waste disposal areas at your place of residence. Who does not dispose of the product as specified in this section shall be liable according to the law.

RESÍDUOS DE APARELHOS ELÉTRICOS E ELÉTRÓNICOS

O aparelho é composto de algumas partes não biodegradáveis e de substâncias potencialmente tóxicas para o ambiente, se não forem correctamente eliminadas; outras partes podem ser recicladas. É dever de todos contribuir para a saúde ecológica do ambiente. Observando os correctos procedimentos de eliminação. O símbolo mostrado ao lado indica que o aparelho responde aos requisitos exigidos pelas novas directivas introduzidas pela tutela do ambiente (2002/96/EC, 2003/108/EC, 2002/95/EC, 2012/19/EC) e que deve ser eliminado correctamente no final do seu período de vida. Peça informações na câmara municipal da sua área de residência, se precisar de saber a localização dos centros de recolha deste tipo de resíduos. Quem não eliminar o aparelho do modo indicado neste parágrafo responde segundo as leis em vigor.

RESIDUOS DE APARATOS ELÉCTRICOS Y ELECTRÓNICOS

El producto está hecho de sustancias no biodegradables y potencialmente contaminantes si no se desechan adecuadamente, otras partes pueden ser recicladas. Es nuestro deber de contribuir a la salud ecológica del medio ambiente siguiendo los procedimientos adecuados para su eliminación. El contenedor tachado símbolo indica que el producto cumple con los requisitos de las nuevas directivas adoptadas para proteger el medio ambiente (2002/96/CE, 2003/108/CE, 2002/95/CE, 2012/19/CE) y debe desecharse adecuadamente al final de su vida útil. Si necesita más información, pregunte por las áreas de disposición de residuos dedicados a su lugar de residencia. Quién no disponer del producto como se especifica en esta sección será responsable conforme a la ley.

ENTSORGUNG VON ELEKTRO- UND ELEKTRONIKALTGERÄTEN

Das Symbol auf der rechten Seite zeigt, dass das Gerät den Anforderungen der neuen Richtlinien entspricht, die eingeführt wurden, um die Umwelt zu schützen (2002/96/EG, 2003/108/EG, 2002/95/EG, 2012/19/EG), und ordnungsgemäß am Ende seiner Lebensdauer entsorgt werden muss. Erkundigen Sie sich an Ihrem Wohnort, wo sich entsprechende Deponien für die Entsorgung von Elektroschrott befinden. Wenn Sie das Gerät nicht gemäß den in diesem Absatz genannten Vorschriften entsorgen, haften Sie nach den gesetzlichen Bestimmungen.

RÉSIDUS D'APPAREILS ELÉTRIQUES ET ELÉTRONIQUES

L'appareil est composé par quelques parties non biodegradables et des substances potentiellement toxiques pour l'environnement, s'elles ne sont pas correctement éliminées; d'autres parties peuvent être recyclés. C'est le devoir de chacun contribuer à la santé écologique de l'environnement en observant les correctes procédures d'élimination. Le symbol montré à coté indique que l'appareil répond aux exigences des nouvelles directives introduites par la tutelle de l'environnement (2002/96/EC, 2003/108/EC, 2002/95/EC, 2012/19/EC) et qu'il doit être éliminé correctement à la fin de son période de vie. Demandez des informations chez votre mairie, si vous voulez savoir la localisation des centres de dépôt de ce type de résidus. Ceux qui n'éliminent pas l'appareil selon les indications de ce paragraphe répondront selon les termes des lois en vigueur.

Per conoscere l'assistenza più vicina a Voi, o richiedere questo manuale in formato elettronico, contattare il numero di telefono 0541/694246, fax 0541/756430, o l'indirizzo E-Mail assistenzatecnica@trevidea.it e chiedere del responsabile Centri Assistenza.

To find the nearest service center, please call the telephone number 0541 694246, fax number 0541 756430 or contact us at assistenzatecnica@trevidea.it asking for the service centers supervisor.

La TREVIDEA S.r.l. si riserva il diritto di apportare a questi apparecchi modifiche ELETTRICHE - TECNICHE - ESTETICHE e/o sostituire parti senza alcun preavviso, ove lo ritenesse più opportuno, per offrire un prodotto sempre più affidabile, di lunga durata e con tecnologia avanzata.

TREVIDEA S.r.l. si scusa inoltre per eventuali errori di stampa.

L'apparecchio è conforme ai requisiti richiesti dalle direttive dell'Unione Europea ed è pertanto marcato con il marchio CE

*Appliance is conform to the pertinent European regulation
and is therefore marked with the CE mark.*



www.girmi.it

TREVIDEA S.r.l.

**TREVIDEA S.R.L. – Strada Consolare Rimini – San Marino n. 62 – 47924 –
RIMINI (RN) - ITALY**

MADE IN CHINA