

Girmi

BY TREVIDEA

Manuale d'uso

User manual

IT

EN

PT

ES

Mod.: **TR03**

Technical model: YDMC-002



Tritatutto

Chopper

ITA: INDICE

Simbologia.....	p. 2
Avvertenze per l'utilizzo.....	p. 3
Informazioni d'uso.....	p. 5
TR03.....	p. 6
Funzionamento.....	p. 6
Funzionamento di sicurezza.....	p. 6
Al primo utilizzo.....	p. 6
Per tritare.....	p. 7
Pulizia.....	p. 7
Caratteristiche tecniche.....	p. 7
Trattamento dei rifiuti delle apparecchiature elettriche ed elettroniche.....	p. 22

ENG: INDEX

Symbols.....	p. 2
Safety information.....	p. 7
General instructions.....	p. 9
TR03.....	p. 10
Operating the unit.....	p. 11
Safety block.....	p. 11
First use.....	p. 11
Grinding.....	p. 11
Cleaning.....	p. 11
Technical features.....	p. 11
Waste of electric and electronic equipment (WEEE Directive).....	p. 22

PORTUGUES:.....p. 12

ESPAÑOL.....p. 16

CLASSI DI PROTEZIONE / PROTECTION CLASSES



ATTENZIONE
RISCHIO DI SCOSSE ELETTRICHE
NON ESPORRE A PIOGGIA E UMIDITA'



WARNING
ELECTRIC SHOCK RISK
DO NOT EXPOSE TO RAIN OR MOISTURE



ATTENZIONE: NON APRITE L'APPARECCHIO. ALL'INTERNO NON VI SONO COMANDI MANIPOLABILI DALL'UTENTE NE' PARTI DI RICAMBIO. PER TUTTE LE OPERAZIONI DI SERVIZIO RIVOLGERSI AD UN CENTRO DI ASSISTENZA AUTORIZZATO.

Se l'apparecchio ha impresso i simboli sottostanti, significa che le caratteristiche tecniche sono corrispondenti al simbolo.



Questo simbolo segnala la presenza all'interno del prodotto di componenti operanti ad alta tensione; non apritelo in nessun caso.

This symbol warns the user that un-insulated dangerous voltage inside the system may cause an electrical shock. Do not open the case.



Questo simbolo indica che l'apparecchio appartiene alla **Classe II**: ciò significa che l'apparecchio è a doppio isolamento, quindi, non necessita di spina con messa a terra.

Class II Appliance symbol. The double insulated electrical appliance is one which has been designed in such a way that it does not require a safety connection to electrical earth/ground.



Attenzione: questo simbolo indica all'utente istruzioni importanti da leggere e da rispettare durante l'utilizzo del prodotto.

Caution: this symbol reminds the user to read carefully the important operations and maintenance instructions in this owner's guide.

AVVERTENZE DI SICUREZZA

Di seguito sono riportate importanti indicazioni riguardanti l'installazione, l'uso e la manutenzione; conservare con cura questo libretto per ogni ulteriore consultazione; utilizzare il prodotto solo nel modo indicato dal presente libretto di istruzioni; ogni altro uso è da considerare improprio e pericoloso; perciò il costruttore non può essere considerato responsabile nel caso in cui vi siano danni derivanti da usi impropri, erronei ed irragionevoli.

Prima dell'uso verificare l'integrità dell'apparecchio: in caso di dubbio non utilizzarlo e rivolgersi all'assistenza.

Non lasciare gli elementi dell'imballaggio (sacchetti in plastica, polistirolo espanso, chiodi, graffette, ecc.) alla portata dei bambini in quanto sono potenziali fonti di pericolo; inoltre, ricordiamo che questi, devono essere oggetto di raccolta differenziata.

Accertarsi che i dati di targa siano compatibili con quelli della rete elettrica; l'installazione deve essere effettuata in base alle istruzioni del costruttore considerando la potenza massima indicata in targa; un'errata installazione può causare danni a persone, animali o cose, per i quali il costruttore non può essere considerato responsabile.

Se fosse necessario l'uso di adattatori, prese multiple e prolunghie utilizzare quelli conformi alle vigenti norme di sicurezza; non superare i limiti di assorbimento indicati su adattatore e/o prolunghie, nonché quello di massima potenza marcato sull'adattatore multiplo.

Non lasciare l'apparecchio inutilmente inserito; meglio staccare la spina dalla rete di alimentazione quando l'apparecchio non viene utilizzato.

Scollegare sempre l'apparecchio dall'alimentazione se lasciato incustodito.

Le operazioni di pulizia devono essere effettuate dopo aver staccato la spina.

Qualora l'apparecchio sia fuori uso e si sia deciso di non ripararlo, si raccomanda di renderlo inutilizzabile tagliando il cavo di alimentazione.

- Non avvicinare il cavo di alimentazione a oggetti taglienti o a superfici calde e non tirarlo per staccare la spina. Non lasciarlo penzolare dal piano di lavoro dove un bambino potrebbe afferrarlo. Non utilizzare il prodotto in caso di danni al cavo di alimentazione, alla spina o in caso di cortocircuiti; fare riparare il prodotto dal produttore o da un centro di assistenza autorizzato.
- Non esporre il prodotto a condizioni atmosferiche dannose come pioggia, umidità, gelo, ecc. Conservarlo in luoghi asciutti. Non maneggiare o toccare il prodotto con mani bagnate o a piedi nudi.
- Questo prodotto non deve essere utilizzato dai bambini, nemmeno se hanno più di 8 anni.
- Questo apparecchio può essere utilizzato da persone con ridotte capacità fisiche, sensoriali o mentali o con mancanza di esperienza o conoscenza se a loro è stata assicurata sorveglianza oppure se hanno ricevuto istruzioni sull'uso in sicurezza dell'apparecchio e compreso i rischi associati.
- I bambini non devono giocare con l'apparecchio.
- Tenere il prodotto ed il cavo di alimentazione fuori dalla portata dei bambini sotto 8 anni.

Se il cavo di alimentazione è danneggiato, o in caso di guasto e/o di cattivo funzionamento non manomettere l'apparecchio. L'eventuale riparazione deve essere effettuata dal costruttore o dal suo servizio assistenza tecnica o comunque da una persona con qualifica simile, in modo da prevenire ogni rischio. Il mancato rispetto di quanto sopra può compromettere la sicurezza dell'apparecchio e far decadere i termini di garanzia.

- Questo apparecchio è progettato per uso domestico o applicazioni simili come: cucine per il personale in

- negozi, uffici o altri luoghi di lavoro, per i clienti in hotel, motel, bed & breakfast, residence o agriturismo.
- L'apparecchio non è progettato per essere usato attraverso timer esterni o telecomandi. Prima di ogni utilizzo svolgere il cavo di alimentazione.
 - Non sottoporre il prodotto ad urti, potrebbero danneggiarlo. Utilizzare solo ricambi ed accessori originali e compatibili.

Non utilizzare sotto o accanto a materiali infiammabili come le tende, fonti di calore, zone fredde e vapore.

INFORMAZIONI D'USO

Al primo utilizzo lavare con cura le parti che andranno a contatto con gli alimenti: contenitore, coperchio, rostro e lame.

Attenzione: chiudere il coperchio prima di azionare il prodotto. Staccare la spina dalla presa elettrica prima di toccare qualsiasi accessorio, specialmente le lame.

Non inserire pezzi troppo grandi nel contenitore, specialmente se si tratta di alimenti duri (carote, sedani...). Si consiglia di pre-sminuzzare gli alimenti.

Non lasciare mai l'apparecchio incustodito mentre è in funzione.

Non utilizzare l'apparecchio in funzione continua per più di 15 secondi; in tal caso intervallare con almeno 2 minuti di riposo.

Staccare la spina dalla presa elettrica subito dopo l'uso e/o prima di toccare qualsiasi accessorio, specialmente le lame. Inoltre, se qualche alimento blocca le lame, prima di rimuoverlo staccare la spina dalla presa elettrica.

Non immettere alimenti troppo caldi (Temperatura massima 40 C°). Non superare mai le quantità massime di preparato indicate per ogni apparecchio.

Alla fine della lavorazione attendere che le lame siano ferme prima di estrarre il composto dal bicchiere.

Una volta terminato l'uso dell'apparecchio, si consiglia di avvolgere il cavo di alimentazione in modo da assicurare una maggiore pulizia dello stesso, ed evitare il rischio di danneggiamenti.

Quando si lavora della frutta togliere il nocciolo e eventuali scorze dure.

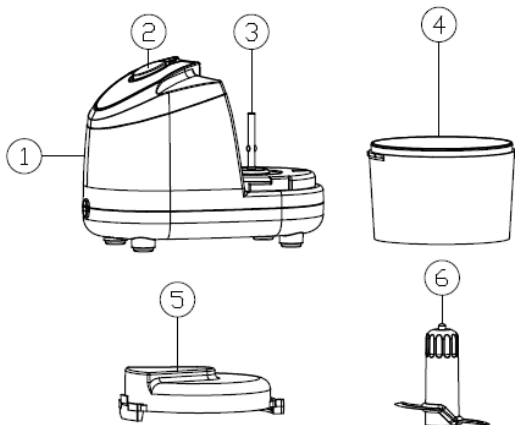
Per la pulizia si consiglia di utilizzare solo acqua tiepida limitando l'utilizzo di detersivi. In tal caso sciacquare abbondantemente.

Non immergere il corpo motore in acqua o in liquidi; per pulirlo utilizzare un panno umido.

Le lame del rostro sono molto taglienti: attenzione a non tagliarsi durante la pulizia e la rimozione dei preparati.

NOMENCLATURA TR03

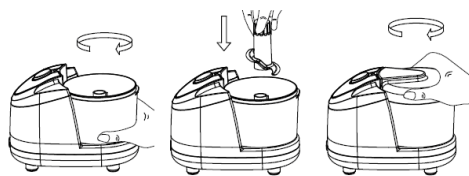
1. Corpo motore
2. Tasto di azionamento
3. Albero di trasmissione
4. Contenitore per tritare
5. Coperchio con dispositivo sicurezza
6. Rostro con lame



FUNZIONAMENTO

Per montare:

- 1) Incastrare correttamente il bicchiere nell'unità motore, ruotando il bicchiere in senso orario nella sua sede fino all'incastro.
- 2) Inserire il rostro nel contenitore senza toccare le lame.
- 3) Inserire gli alimenti senza superare la quantità massima.
- 4) Incastrare correttamente il coperchio sopra il contenitore, ruotando in senso orario fino all'incastro.
- 5) Collegare la spina e spingere il tasto di azionamento.



FUNZIONAMENTO DI SICUREZZA

Questo modello dispone di un doppio dispositivo di sicurezza: l'apparecchio funziona solamente se il contenitore (4) è correttamente inserito nel blocco motore (1) ed il coperchio (5) è correttamente inserito sopra al contenitore. Se si toglie il coperchio, il motore si spegne. In questo caso spegnere il prodotto e reinserire il coperchio.

AL PRIMO UTILIZZO

Smontare e montare il bicchiere alcune volte senza inserire la spina e senza aggiungere frutta o verdura, per fare pratica con l'oggetto. Lavare il coperchio e il bicchiere del frullatore in acqua calda e detersivo per piatti. Gli altri accessori con parti elettriche, come il blocco motore, vanno puliti con panno umido e asciugati.

PER TRITARE

Il coltello, costituito da 2 lame permette di tritare e sminuzzare frutta, verdura e carni, e, con l'aggiunta di liquidi, di preparare pappe ed omogeneizzati.

Per un corretto utilizzo si consiglia di:

- Tritare frutta e verdura in pezzi non troppo grandi e metterli dentro il bicchiere.
- Qualora si vogliono preparare pappe o omogeneizzati aggiungere acqua o latte in quantità desiderata senza superare la capienza massima del bicchiere. Chiudere il coperchio.
- Lavorare gli alimenti spingendo il pulsante di accensione fino a raggiungere la consistenza desiderata. Alla fine della lavorazione spegnere l'apparecchio e togliere la spina.
- Rimuovere il bicchiere dal blocco motore tirandolo verso l'alto e versare il contenuto.

Pesce	Togliere la lisca e tagliare in pezzi da 2cm	80g max	10-15sec.
Cipolla	Togliere la buccia, tagliare in pezzi da 2 cm	70g max	7 impulsi
Aglio	Pelare	3 spicchi	5sec.
Frutta	Pelare, togliere nocciolo, tagliare in pezzi da 2 cm	100g max	10-15sec.
Carota	pelare e tagliare in pezzi da 1.5 cm	100g max	15sec.
Pomodoro	Tagliare in 4 pezzi	70g max	10-15sec.

NB: Questo tritatutto non è adatto a tritare ghiaccio, cibi congelati, cereali, riso e caffè; questi potrebbero infatti danneggiare le lame.

PULIZIA - Staccare la spina dalla presa elettrica.

- Non immergere il corpo motore in acqua, ma lavararlo con un panno umido e detersivi non abrasivi. Evitare inoltre qualsiasi infiltrazione di acqua nel corpo motore.
- Contenitore, lame e coperchio possono essere lavati come normali stoviglie, con spugna non abrasiva e detersivo per piatti. Asciugarli completamente prima di riagganciarli al corpo motore. Non utilizzare la lavastoviglie.

Per una pulizia veloce delle lame tra lavorazioni diverse, riempire il contenitore per metà con acqua e azionare per qualche secondo.

CARATTERISTICHE TECNICHE

- Alimentazione: AC 220-240V~50-60Hz. Potenza 150W - KB 15 sec
- Lame in acciaio inox
- Capacità bicchiere 350cc
- Doppio dispositivo di sicurezza

ENGLISH: SAFETY INSTRUCTIONS

The following are important notes on the installation, use and maintenance; save this instruction manual for future reference; use the equipment only as specified in this guide; any other use is considered improper and dangerous; therefore, the manufacturer cannot be held responsible in the event of damages caused by improper, incorrect or unreasonable use.

Before use, ensure the equipment is undamaged; if in

doubt, do not attempt to use it and contact the authorized service center; do not leave packing materials (i.e. plastic bags, polystyrene foam, nails, staples, etc.) within the reach of children as they are potential sources of danger; always remember that they must be separately collected.

Make sure that the rating information given on the technical label are compatible with those of the electricity grid; the installation must be performed according to the manufacturer's instructions considering the maximum power of the appliance as shown on the label; an incorrect installation may cause damage to people, animals or things, for which the manufacturer cannot be considered responsible thereof.

If it is necessary to use adapters, multiple sockets or electrical extensions, use only those that comply with current safety standards; in any case do not exceed the power consumption limits indicated on the electrical adapter and / or extensions, as well as the maximum power shown on multiple adaptor.

Do not leave the unit plugged; better to remove the plug from the mains when the device is not in use. Always disconnect from power supply if you leave it unattended.

Cleaning operations should be carried out after unplugging the unit.

If the unit is out of order and you do not want to fix it, it must be made inoperable by cutting power cord.

- Do not allow the power cord to get closer to sharp objects or in contact with hot surfaces; do not pull it to disconnect the plug.
- Do not use the appliance in the event of damage to the power cord, plug, or in case of short circuits; to repair the product only address an authorized service center.
- Children must not play with the appliance.
- Keep the appliance and its cord out of reach of children less than 8 years.

- Do not handle or touch the appliance with wet hands or bare feet. Do not expose the appliance to harmful weather conditions such as rain, moisture, frost, etc.. Always store it in a dry place.
- This appliance cannot be used by children, even if they're more than 8 years old.
- This appliance can be used by persons with reduced physical, sensory or mental capabilities or lack of experience and knowledge if they received supervision or instruction concerning use of appliance in a safe way and understand the hazards involved.

If the power cord is damaged, or in case of failure and / or malfunction do not tamper with the unit. The reparation must be done by manufacturer or by service center authorized by the manufacturer in order to prevent any risk. Failure to comply with the above may compromise the unit safety and invalidate the warranty.

- This appliance is intended to be used in household and similar applications such as: staff kitchen areas in shops, offices and other working environments; by clients in hotels, motels and other residential type environments; farm houses, bed and breakfast type environments.
- The appliance is not intended to be operated by means of an external timer or separate remote-control system.
- Before every use, unroll the power cord.
- Use original spare parts and accessories only.
- Do not subject the product to strong impacts, serious damages may result.
- Do not use near or under flammable materials (like curtains), heat, cold spots and steam.

GENERAL INSTRUCTIONS

Before using the appliance, wash the set designed to be in contact with food as the container, the lid, the rostrum and the blade.

Caution: close the lid before turning on the unit. Unplug the unit from the electrical outlet before touching any attachments and/or accessory, especially the blade set.

Do not insert large pieces in the container, especially hard food. It is advisable to pre-chop the food.

Do not use the appliance running continuously for more than 15 seconds, in then interval with at least 2 minutes of rest. Never leave appliance unattended while it is running. Unplug the appliance from the electrical outlet immediately after using and / or before touching any accessory, especially the blades. If some food stops the blades before removing it, unplug the unit from the electrical outlet.

Do not insert food if it's too hot (max temperature 40 C). Not exceed the maximum capacity for ingredients as indicated in the Operating section.

At the end of processing, wait for the blade to completely stops before removing the food from the glass container. When finished using the unit, it is advisable to wrap the power cord so as to ensure a better cleaning, avoiding any risk of damage.

When mincing fruit, remove the pit and/or any tough rind. For cleaning, we recommend using warm water only, limiting the use of detergents. In this case, rinse the part profusely.

Do not immerse the motor unit in water or other liquids; clean it with a damp cloth.

Caution: blades are very sharp; pay attention not to cut yourself while removing the attachment or during cleaning operations.

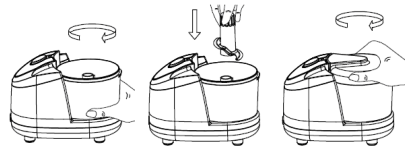
DESCRIPTION TR03

- | | |
|--------------------------|---------------------------------|
| 1. Main body | 2. ON/OFF button Container slot |
| 3. Shaft | 4. Transparent container |
| 5. Lid with safety block | 6. Rostrum with blades |

OPERATING THE UNIT

Assembling the unit by following the steps as shown besides.

- 1) Fit the glass container properly into the main body by turning it into place until it snaps.
- 2) Insert the rostrum in the container without touching the blades.
- 3) Insert the food without exceeding the maximum capacity.
- 4) Fit lid properly over the container, by turning counterclockwise until it clicks in position.
- 5) Plug the unit and push the operation button to turn it on.



SAFETY BLOCK

This model has a double safety device: the unit only works if the container (4) is placed correctly into the main body (7) and the lid (5) is correctly inserted in the joint. Remove the lid and the motor stops running.

FIRST USE

Removing and assembling the glass container a few times without plugging it or adding any fruits or vegetables. Follow this step to practice with the appliance. Wash the lid and the jug with warm water and dishwashing liquid. Other accessories made of electrical parts, such as the motor block and the main body must be cleaned with a damp cloth and dry immediately.

GRINDING

The blade set consists of two blades that can chop and shred fruits, vegetables and meat; by adding liquids, it's easy to prepare baby meals and homogenized food.

For a correct use follow the next steps:

- Pre-chop fruits and vegetables in small pieces and put them inside the container.
- If you want to prepare baby food or homogenized, add some water or milk not exceeding the maximum capacity of the glass. Close the lid.
- Push and hold the power button until you reach the desired consistency of the food. At the end of the process, power off the device and unplug it.
- Remove the container from the main body by gently pulling it up then pour the contents.

This food processor is not suitable for crushing ice, frozen foods, cereals, rice and coffee; these operations may damage the blades.

Fish	Remove fishbone and cut in pieces of 2cm	80g max	10-15sec.
Onion	Peel off and cut in pieces of 2-3 cm	70g max	7 impuls
Garlic	Peel off	3 spicchi	5sec.
Fruits	Peel off, remove pit and cut in pieces of 2 cm	100g max	10-15sec.
Carrot	Peel off and cut in pieces of 1.5 cm	100g max	15sec.
Tomato	Cut 4 pieces	70g max	10-15sec.

CLEANING - Unplug the unit from the electrical outlet.

- Do not immerse the main body in water, but wash it with a damp cloth and non-abrasive detergent. Try to avoid any infiltration of water into the motor housing.
- Container, blades and lid can be washed as everyday crockery with non-abrasive sponge and mild detergent. Dry them thoroughly before assembling them to the main body.
- The unit and the accessories are not dishwasher-safe.

For a fast cleaning of blades, fill the container halfway with water and operate few seconds.

TECHNICAL FEATURES

- Power supply: AC 220-240V~50-60Hz. Power 150W - KB 20 sec
- PULSE function
- Container capacity 350cc

PORTUGUES: ADVERTÊNCIAS

As indicações seguintes são muito importantes no que se refere à instalação, uso e manutenção deste aparelho; conserve com cuidado este manual para eventuais futuras consultas; utilize o aparelho apenas do modo indicado neste manual de instruções; outro tipo de utilização deverá considerar-se inadequado e perigoso; por isso, o fabricante não poderá ser considerado responsável na eventualidade de ocorrerem danos resultantes de uso indevido, errado ou irresponsável.

Antes de utilizar, certifique-se da integridade do aparelho; em caso de dúvida não o utilize e dirija-se à assistência técnica autorizada; não deixe partes da embalagem (sacos de plástico, esferovite, pregos, agrafos, etc.) ao alcance das crianças, uma vez que constituem potenciais fontes de perigo; além disso, recordamos que essas partes devem ser objecto de recolha diferenciada de resíduos.

Certifique-se de que os dados constantes da placa são compatíveis com os da rede eléctrica; a instalação deve ser efectuada de acordo com as instruções do fabricante, considerando a potência máxima do aparelho indicada na placa; uma errada instalação poderá causar danos a pessoas, animais ou objectos, pelos quais o fabricante não poderá ser considerado responsável.

Caso seja necessário o uso de adaptadores, tomadas múltiplas e extensões, utilizar só as que estiverem conformes às normas de segurança em vigor; em qualquer caso, nunca ultrapassar os limites de absorção indicados no adaptador e/ou nas extensões, nem os de máxima potência indicados nos adaptadores múltiplos.

Não deixar o aparelho inutilmente ligado à corrente; é preferível retirar a ficha da tomada eléctrica quando o aparelho não estiver a ser utilizado.

Sempre desconecte o aparelho da fonte de alimentação se for deixado sem supervisão

As operações de limpeza devem ser efectuadas depois de se ter desligado a ficha da tomada eléctrica.

Sempre que o aparelho estiver fora de uso e seja decidido não o reparar, recomenda-se a sua inutilização, cortando-lhe o cabo de alimentação;

- Não aproximar o cabo de alimentação de objectos cortantes ou de superfícies quentes, e não o puxar para arrancar a ficha da tomada eléctrica. Não deixe que ele fique pendurado na bancada onde a criança pode segurá-lo. Não utilizar o aparelho no caso de o cabo de alimentação ou a ficha se encontrarem danificados, ou em caso de curto-circuitos; Nessa eventualidade, leve o aparelho a um centro de assistência autorizado.

- Não expor o aparelho a condições atmosféricas adversas, como chuva, humidade, gelo, etc. Conserve-o em lugares secos.

- Não manusear ou tocar o aparelho com as mãos molhadas ou os pés descalços.

- Este aparelho não pode ser usado por crianças, mesmo com mais de 8 anos.

- Este aparelho pode ser por pessoas com reduzida capacidade física, sensorial ou mental, ou ainda com falta de experiência na sua utilização, desde que lhes seja assegurada uma adequada supervisão ou se tiverem sido instruídas no uso do aparelho em segurança.

- As crianças não devem brincar com o aparelho.

- Mantenha o aparelho e o cabo de alimentação fora do alcance de crianças com menos de 8 anos de idade.

Se o cabo de alimentação estiver danificado, ou em caso de falha e / ou avaria, não mexa no aparelho. Qualquer reparação deve ser realizada pelo fabricante ou pelo seu serviço de assistência técnica ou, em qualquer caso, por uma pessoa com qualificação semelhante, a fim de evitar qualquer risco. O não cumprimento dos itens acima pode comprometer a segurança do equipamento e invalidar os

termos da garantia.

-Este aparelho foi concebido para uso doméstico ou equivalente, em situações como as de refeitórios em pequenas empresas ou outros ambientes de natureza laboral; por clientes de hotéis, motéis ou acomodação turística, como turismo rural ou residencial.

-Este aparelho não foi concebido para ser utilizado por intermédio de um temporizador externo ou de um sistema de comando à distância autónomo.

-Antes de cada utilização, soltar o cabo de alimentação.

-Utilizar somente acessórios e componentes originais.

Não sujeite produto a impactos, pois isso pode danificá-lo

-Manter o aparelho afastado de materiais inflamáveis, fontes de calor, zonas frias e vapor.

INSTRUÇÕES DE USO

Ao utilizar pela primeira vez, lavar com cuidado as partes que ficarão em contacto com os alimentos: recipiente, tampa e lâminas.

Atenção: fechar a tampa antes de ligar o aparelho.

Retirar a ficha da tomada eléctrica antes de tocar em qualquer dos acessórios, especialmente as lâminas.

Não colocar pedaços demasiado grandes no recipiente, especialmente se se tratar de alimentos duros (cenouras, aipos...). Aconselha-se a retalhar previamente os alimentos.

Nunca pôr o aparelho em funcionamento enquanto ainda embalado. Não utilizar o aparelho durante mais de 15 segundos seguidos; depois, intervalar com pelo menos 2 minutos de repouso.

Retirar a ficha da tomada eléctrica logo após o uso e/ou antes de tocar em qualquer acessório, especialmente as lâminas. Além disso, se algum alimento bloquear as lâminas, retire a ficha da tomada eléctrica antes de o remover.

Não introduza alimentos demasiado quentes (temperatura máxima 40 C°). Não ultrapasse nunca as quantidades máximas de preparado indicadas.

Terminada a tarefa, espere que as lâminas estejam imóveis antes de recolher o preparado do copo.

Terminada a utilização do aparelho, aconselha-se enrolar o cabo de alimentação de modo a garantir uma melhor limpeza do mesmo e evitar a sua degradação.

Ao processar fruta deve retirar-se os caroços e eventual casca mais dura.

Para limpar o aparelho deve utilizar-se apenas água tépida, limitando o uso de detergentes. Se os usar, deve enxaguar abundantemente.

Não mergulhar o aparelho em água ou quaisquer outros líquidos; para limpá-lo utilizar um pano húmido. **As lâminas do rotor são muito cortantes: cuidado para não se cortar durante a limpeza e a remoção dos preparados.**

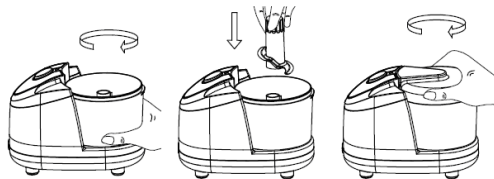
NOMENCLATURA TR03

- | | |
|---------------------------------------|---|
| 1. Corpo do motor | 2. Botão de funcionamento |
| 3. Eixo de transmissão | 4. Recipiente para alimentos a triturar |
| 5. Tampa com dispositivo de segurança | 6. Rotor com lâminas |

FUNCIONAMENTO

Para a montagem seguir os seguintes passos, tendo como referência a figura ao lado.

- 1) Encaixar correctamente o copo na unidade motora, rodando o copo na sua posição até encaixar.
- 2) Introduzir o rotor no recipiente sem tocar nas lâminas.
- 3) Introduzir os alimentos sem ultrapassar a quantidade máxima.
- 4) Encaixar correctamente a tampa sobre o recipiente, rodando-a em sentido contrário ao dos ponteiros do relógio, até que encaixe.
- 5) Ligar a ficha à tomada eléctrica e carregar no botão de funcionamento.



FUNCIONAMENTO DE SEGURANÇA

Este modelo dispõe de um duplo dispositivo de segurança: o aparelho funciona apenas se o recipiente (4) estiver correctamente inserido no bloco do motor (1) e a tampa (5) estiver correctamente encaixada. Se se retira a tampa, o motor desliga-se.

À PRIMEIRA UTILIZAÇÃO

Desmontar e montar o copo algumas vezes sem ligar a ficha à tomada eléctrica e sem juntar fruta ou verdura. Executar estas operações até ganhar prática com o aparelho. Lavar a tampa e o copo da trituradora com água

quente e detergente para loiça. Os outros acessórios com componentes eléctricos, como o bloco motor, são limpos com um pano húmido e enxugados logo a seguir.

PARA TRITURAR

As 2 lâminas cortadoras permitem picar e triturar fruta, verdura e carne, e, com a adição de líquidos, preparar papas e alimentos homogeneizados.

Para uma correcta utilização aconselha-se a:

- Cortar previamente a fruta ou a verdura em pedaços não demasiado grandes e colocá-los dentro do copo.
- Sempre que se queira preparar papas ou alimentos homogeneizados juntar água ou leite na quantidade desejada sem ultrapassar a capacidade máxima do copo. Fechar a tampa.
- Processar os alimentos pressionando o botão de funcionamento até atingirem a consistência desejada. Terminada a operação, desligar o aparelho e retirar a ficha da tomada eléctrica.
- Retirar o copo do bloco motor, puxando-o delicadamente para cima e vertendo o conteúdo.

Esta trituradora não é indicada para triturar gelo, alimentos congelados, cereais, arroz e café; que poderiam danificar as lâminas.

Peixe	Retirar a espinha dorsal e cortar em pedaços de 2cm	80g max	10-15sec.
Cebola	Retirar a casca e cortar em pedaços de 2-3 cm	70g max	7 impuls
Alho	Descascar	3 spicchi	5sec.
Fruta	Descascar, retirar o caroço e cortar em pedaços de 2 cm	100g max	10-15sec.
Cenoura	Descascar e cortar em pedaços de 1.5 cm	100g max	15sec.
Tomate	Cortar em 4 pedaços	70g max	10-15sec.

LIMPEZA Desligar a ficha da tomada eléctrica.

- Não mergulhar o corpo do motor em água, lavando-o só com um pano húmido e detergentes não abrasivos. Evitar também qualquer infiltração de água no corpo do motor.
- Recipiente, lâminas e tampa podem ser tratados como loiça normal e, assim, lavados com esponja não abrasiva e detergente para loiça. Enxugue-os bem antes de os encaixar novamente no corpo do motor. Não utilize a máquina de lavar loiça.

Para uma limpeza rápida das lâminas entre duas operações, encha o recipiente com água até meio e faça funcionar o aparelho por alguns segundos.

CARACTERÍSTICAS TÉCNICAS

- Alimentação: AC 220-24V~50-60Hz Potência 150W - KB 15 seg
- botão PULSE
- Capacidade do copo: 350cc

ESPAÑOL: ADVERTENCIAS DE USO

A continuación se presentan importantes indicaciones sobre la instalación, el uso y el mantenimiento. Conservar con cuidado este manual para cualquier consulta posterior; utilizar el producto solo de la manera que indica este manual de instrucciones; cualquier otro uso se considera inadecuado y peligroso; por ello el fabricante no puede ser considerado responsable en caso de que se

produzcan daños derivados de usos inadecuados, erróneos o irracionales.

Antes del uso asegurarse de la integridad del aparato; en caso de duda no utilizarlo y dirigirse al personal de asistencia; no dejar los elementos del embalaje (bolsas de plástico, poliestireno expandido, clavos, grapas, etc.) al alcance de los niños ya que son fuentes potenciales de peligro; además, cabe recordar que los citados elementos deben ser objeto de una recogida selectiva.

Asegurarse de que los datos de la placa sean compatibles con los de la red eléctrica; la instalación se debe efectuar en función de las instrucciones del fabricante considerando la potencia del aparato indicada en la placa; una instalación errónea puede causar daños a personas, animales o cosas, por los cuales el fabricante no puede ser considerado responsable.

En caso de que sea necesario el uso de adaptadores, tomas múltiples o prolongaciones, utilizar solo las conformes a las normas de seguridad vigentes; en todo caso no superar nunca los límites de absorción indicados en el adaptador sencillo y/o en las prolongaciones, así como el de potencia máxima marcado en el adaptador múltiple.

No dejar el aparato conectado si no está en funcionamiento; conviene sacar la clavija de la red de alimentación cuando el aparato no se utilice.

Desconecte siempre la unidad de la fuente de alimentación si la deja desatendida

Las operaciones de limpieza deben efectuarse después de haber sacado la clavija.

En caso de que al aparato esté fuera de uso y se haya decidido no repararlo, se recomienda inutilizarlo cortando el cable de alimentación.

- No acercar el cable de alimentación a objetos cortantes o a superficies calientes y no tirar del mismo para sacar la clavija. No deje que cuelgue de la superficie de trabajo

- donde un niño pueda sostenerla. No utilizar el producto en caso de daños en el cable de alimentación, en la clavija o en caso de cortocircuitos; llevar a reparar el producto por parte de un centro de asistencia autorizado.
- No exponer el producto a condiciones atmosféricas adversas como lluvia, humedad, hielo, etc. Conservarlo en lugares secos. No manejar o tocar el producto con las manos húmedas o los pies descalzos.
 - Este aparato no debe ser usado por niños, incluso si son mayores de 8 años.
 - Este aparato puede ser utilizado por personas con capacidades físicas, sensoriales o mentales reducidas o con falta de experiencia o conocimiento si a dichas personas se ha asegurado una supervisión o bien si han recibido instrucciones sobre el uso seguro del aparato.
 - Los niños no deben jugar con el aparato.
 - Mantener el producto y el cable fuera del alcance de los niños menores de 8 años.

Si el cable de alimentación está dañado, o en caso de una falla y/o mal funcionamiento, no manipule el aparato. Cualquier reparación debe ser realizada por el fabricante o por su servicio de asistencia técnica o, en cualquier caso, por una persona con una calificación similar, a fin de evitar cualquier riesgo. El incumplimiento de lo anterior puede comprometer la seguridad del dispositivo e invalidar los términos de la garantía.

Este aparato está diseñado para uso doméstico o similares: cocinas para el personal de tiendas, oficinas u otros centros de trabajo, para clientes de hoteles, moteles, hostales y similares.

El aparato no está diseñado para su uso a través de temporizadores externos o mandos a distancia.

Antes de cada uso, desenrolle el cable de alimentación.

Utilice únicamente piezas de repuesto y accesorios originales. No someta el producto a impactos fuertes se

producirán daños serios.

Mantenga la unidad lejos de materiales inflamables, calor, puntos fríos y vapor.

INFORMACIÓN DE USO

Para el primer uso lavar con cuidado las partes que entrarán en contacto con los alimentos: recipiente, tapa, pico y cuchillas.

No dejar nunca el aparato sin supervisión mientras esté en funcionamiento.

No introducir trozos demasiado grandes en el recipiente, sobre todo si se trata de alimentos duros (zanahorias, apios...). Se aconseja desmenuzar previamente los alimentos.

Atención: cerrar la tapa antes de accionar el producto. Sacar la clavija de la toma de corriente antes de tocar cualquier accesorio, especialmente las cuchillas.

No utilizar el aparato en función continua durante más de 20 segundos; en ese caso espaciar con al menos 2 minutos de descanso. Sacar la clavija de la toma de corriente nada más terminar y/o antes de tocar cualquier accesorio, especialmente las cuchillas. Además, si algún alimento bloquea las cuchillas, antes de quitarlo sacar la clavija de la toma de corriente.

No introducir alimentos demasiado calientes (temperatura máxima 40 C°). No superar nunca las cantidades máximas de preparado indicadas para cada aparato.

Al final de la elaboración, esperar a que se detengan las cuchillas antes de extraer la sustancia del vaso.

Una vez terminado el uso del aparato, se aconseja enrollar el cable de alimentación para asegurar una mayor limpieza del mismo y evitar el riesgo de daños.

Cuando se elabora fruta quitar el hueso y posibles cáscaras duras.

Para la limpieza se aconseja utilizar solamente agua

templada, limitando el uso de detergentes. En ese caso enjuagar abundantemente.

No sumergir el cuerpo del motor en agua o en otros líquidos; para limpiarlo utilizar un paño húmedo.

Las cuchillas del pico son muy cortantes: extremar la atención para no cortarse durante la limpieza y la retirada de los preparados.

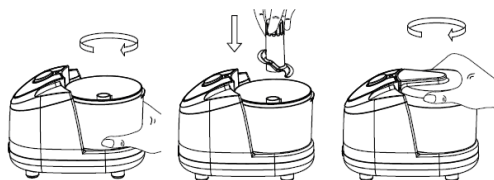
NOMENCLATURA TR03

- | | |
|--------------------------------------|---------------------------------|
| 1. Cuerpo del motor | 2. Botón de accionamiento PULSE |
| 3. Árbol de transmisión | 4. Recipiente para picar |
| 5. Tapa con dispositivo de seguridad | 6. Pico con cuchillas |

FUNCIONAMIENTO

Para el montaje seguir los pasos atendiendo a la figura de al lado.

- 1) Encajar correctamente el vaso en la unidad del motor, girando el vaso en su asiento hasta que encaje.
- 2) Introducir el pico en el recipiente sin tocar las cuchillas.
- 3) Introducir los alimentos sin superar la cantidad máxima.
- 4) Encajar correctamente la tapa sobre el recipiente, girando en el sentido contrario a las agujas del reloj hasta que encaje. Conectar la clavija y pulsar el botón de accionamiento.



FUNCIONAMIENTO DE SEGURIDAD

Este modelo dispone de un doble dispositivo de seguridad: el aparato funciona solamente si el recipiente (4) está correctamente introducido en el bloque motor (1) y la tapa (5) está correctamente acoplada en el encaje. Si se quita la tapa, el motor se apaga.

PRIMER USO

Desmontar y montar el vaso algunas veces sin meter la clavija y sin añadir fruta o verdura. Realizar estas operaciones para practicar con el objeto. Lavar la tapa y el vaso de la licuadora en agua caliente y detergente para platos. Los otros accesorios con partes eléctricas, como el bloque motor, deben limpiarse con un paño húmedo y se deben secar al instante.

PARA PICAR

La cuchilla, constituida por 2 hojas, permite picar y desmenuzar fruta, verdura y carnes y, añadiendo líquidos, preparar papillas y potitos.

Para un uso correcto se aconseja:

- Picar previamente fruta y verdura en trozos no demasiado grandes y ponerlos dentro del vaso.
- Si se desea preparar papillas o potitos, añadir agua o leche en la cantidad deseada sin superar la capacidad máxima del vaso.
- Cerrar la tapa.
- Elaborar los alimentos pulsando el botón de encendido hasta obtener la consistencia deseada. Al término de la elaboración, apagar el aparato y quitar la clavija.
- Quitar el vaso del bloque motor tirando con cuidado hacia arriba y verter el contenido.

Esta picadora multiusos no es apta para picar hielo, alimentos congelados, cereales, arroz y café; estos productos podrían dañar las cuchillas.

Pescado	Quitar la raspa y cortar en trozos de 2 cm	80g max	10-15sec.
Cebolla	Quitar la piel, cortar en trozos de 2-3 cm	70g max	7 impuls
Ajo	Pelar	3 spicchi	5sec.
Fruta	Pelar, quitar el hueso, cortar en trozos de 2 cm	100g max	10-15sec.
Zanahoria	pelar y cortar en trozos de 1.5 cm	100g max	15sec.
Tomate	Cortar en 4 trozos	70g max	10-15sec.

LIMPIEZA - Sacar la clavija de la toma de corriente.

- No sumergir el cuerpo del motor en agua, sino lavarlo con un paño húmedo y detergentes no abrasivos. Evitar cualquier infiltración de agua en el cuerpo del motor.
- Recipiente, cuchillas y tapa se pueden lavar como piezas de una vajilla normal, con estropajo no abrasivo y detergente para platos. Secarlos completamente antes de volver a acoplarlos al cuerpo del motor.
- No utilizar el lavavajillas.

Para una limpieza rápida de las cuchillas entre distintas elaboraciones, llenar el recipiente por la mitad con agua y accionar durante algunos segundos.

CARACTERÍSTICAS TÉCNICAS

- Alimentación: AC 220-240V~50-60Hz - Potencia 150W
- KB 15 seg.
- Capacidad del vaso 350cc

RIFIUTI APPARECCHIATURE ELETTRICHE ED ELETTRONICHE

Al termine del suo periodo di vita, il prodotto va smaltito seguendo le direttive vigenti riguardo alla raccolta differenziata e non deve essere trattato come un normale rifiuto di nettezza urbana.

Il prodotto va smaltito presso i centri di raccolta autorizzati allo scopo, o restituito al rivenditore, qualora si voglia sostituire il prodotto con uno equivalente nuovo. Il costruttore si occuperà dello smaltimento del prodotto secondo quanto prescritto dalla legge. Il prodotto è composto di parti non biodegradabili e di sostanze potenzialmente inquinanti per l'ambiente se non correttamente smaltite; altre parti possono essere riciclate. E' dovere di tutti contribuire alla salute ecologica dell'ambiente seguendo le corrette procedure di smaltimento. Il simbolo mostrato a lato indica che il prodotto risponde ai requisiti richiesti dalle nuove direttive introdotte a tutela dell'ambiente (2002/96/EC, 2003/108/EC, 2002/95/EC, 2012/19/EC) e che deve essere smaltito correttamente al termine del suo periodo di vita. Chiedere informazioni al comune di residenza in merito alle zone dedicate allo smaltimento dei rifiuti. Chi non smaltisce il prodotto nel modo indicato ne risponde secondo le leggi vigenti. Se il prodotto è di piccole dimensioni (dimensioni esterne inferiori a 25cm) è possibile riportare il prodotto al rivenditore senza obbligo di nuovo acquisto.



WASTE OF ELECTRIC AND ELECTRONIC EQUIPMENT

The product is made of non-biodegradable and potentially polluting substances if not properly disposed of; other parts can be recycled. It's our duty to contribute to the ecological health of the environment following the correct procedures for disposal. The crossed out wheeled bin symbol indicates the product complies with the requirements of the new directives introduced to protect the environment (2002/96/EC, 2003/108/EC, 2002/95/EC, 2012/19/EC) and must be properly disposed at the end of its lifetime. If you need further information, ask for the dedicated waste disposal areas at your place of residence. Who does not dispose of the product as specified in this section shall be liable according to the law.

RESÍDUOS DE APARELHOS ELÉTRICOS E ELÉTRÓNICOS

O aparelho é composto de algumas partes não biodegradáveis e de substâncias potencialmente tóxicas para o ambiente, se não forem correctamente eliminadas; outras partes podem ser recicladas. É dever de todos contribuir para a saúde ecológica do ambiente. Observando os correctos procedimentos de eliminação. O símbolo mostrado ao lado indica que o aparelho responde aos requisitos exigidos pelas novas directivas introduzidas pela tutela do ambiente (2002/96/EC, 2003/108/EC, 2002/95/EC, 2012/19/EC) e que deve ser eliminado correctamente no final do seu período de vida. Peça informações na câmara municipal da sua área de residência, se precisar de saber a localização dos centros de recolha deste tipo de resíduos. Quem não eliminar o aparelho do modo indicado neste parágrafo responde segundo as leis em vigor.

RESIDUOS DE APARATOS ELÉCTRICOS Y ELECTRÓNICOS

El producto está hecho de sustancias no biodegradables y potencialmente contaminantes si no se desechan adecuadamente, otras partes pueden ser recicladas. Es nuestro deber de contribuir a la salud ecológica del medio ambiente siguiendo los procedimientos adecuados para su eliminación. El contenedor tachado símbolo indica que el producto cumple con los requisitos de las nuevas directivas adoptadas para proteger el medio ambiente (2002/96/CE, 2003/108/CE, 2002/95/CE, 2012/19/CE) y debe desecharse adecuadamente al final de su vida útil. Si necesita más información, pregunte por las áreas de disposición de residuos dedicados a su lugar de residencia. Quién no disponer del producto como se especifica en esta sección será responsable conforme a la ley.

Per conoscere l'assistenza più vicina a Voi, o richiedere questo manuale in formato elettronico, contattare il numero di telefono 0541/694246, fax 0541/756430, o l'indirizzo E-Mail assistentatecnica@trevidea.it e chiedere del responsabile Centri Assistenza.

To find the nearest service center, please call the telephone number 0541 694246, fax number 0541 756430 or contact us at assistentatecnica@trevidea.it asking for the service centers supervisor.

La TREVIDEA S.r.l. si riserva il diritto di apportare a questi apparecchi modifiche ELETTRICHE - TECNICHE - ESTETICHE e/o sostituire parti senza alcun preavviso, ove lo ritenesse più opportuno, per offrire un prodotto sempre più affidabile, di lunga durata e con tecnologia avanzata.

TREVIDEA S.r.l. si scusa inoltre per eventuali errori di stampa.

L'apparecchio è conforme ai requisiti richiesti dalle direttive dell'Unione Europea ed è pertanto marcato con il marchio CE
Appliance is conform to the pertinent European regulation and is therefore marked with the CE mark.



www.girmi.it

TREVIDEA S.r.l.

**TREVIDEA S.R.L. – Strada Consolare Rimini – San Marino n. 62 – 47924 – RIMINI
(RN) - ITALY**

MADE IN CHINA